

Paniková hrazda povrchová PED200

CERTIFIKACE

Osvědčení o shodě
s normou EN1125



POPIS VÝROBKU

- tlačné povrchové panikové kování: hrazda
- uzamčení v 1 bodě
- pro dřevěné, kovové nebo hliníkové dveře
- pro dveře do šířky 1200 mm
- kovová střílka
- hliníkový kryt
- hliníkové madlo 1075 mm může být zkráceno

VÝHODY:

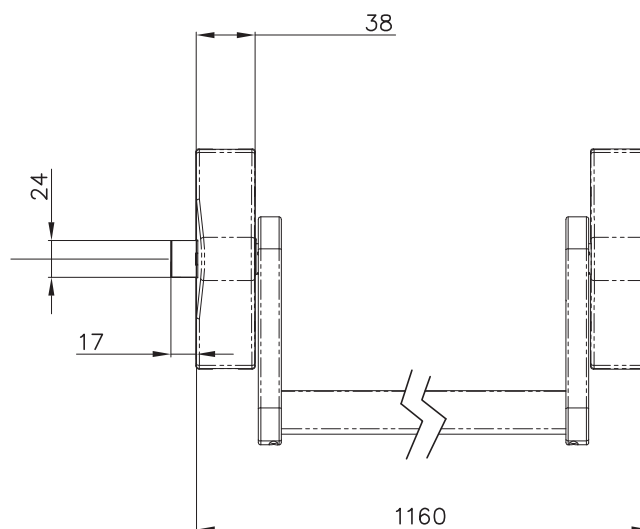
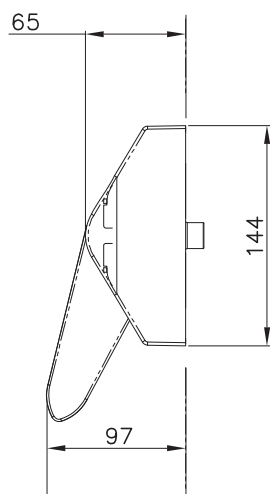
- moderní a kompaktní design
- snížené náklady na zásoby díky modulární produktové řadě
- jednotná sada doplňků použitelná pro všechny modely této řady

PROVEDENÍ VÝROBKU:

- stříbrná (RAL9006)
- satín nikel (efekt NEREZ)
- černá (RAL 9005)
- další barvy na požádání

PŘÍSLUŠENSTVÍ:

- A220 vnější štít klika
- A230 vnější štít koule
- jednostranná cylindrická vložka FAB 29 x 10 mm
- PED/V set táhel pro uzamčení v horním a spodním bodě
- PED/L set táhel pro uzamčení v horním a spodním bodě
- set pro instalaci na skleněné dveře
- boční protiplech L
- microspínač



Dokumenty ke stažení
po načtení QR kódu.



Popis	Objednací číslo
PED200 PAN.KOVANI 1 BOD STRIBRNE	SP002455
PED200 PAN.KOVANI 1 BOD SATIN NIKL	AA000155
A220 STIT PAN.KLIKA STRIBRNA	AA000261
A220 STIT PAN.KLIKA SATIN NIKL	AA000005
A230 STIT PAN.KOULE STRIBRNA	AA000363
A230 STIT PAN.KOULE SATIN NIKL	AA000162
BOCNI PROTIPLACH L	AA000323
MICROSPINAC PRO PED200/500	AA000390