

# Rozetové kování VERCY klika/klika

## CERTIFIKACE

Osvědčení o shodě  
s normou EN 1906



## POPIS VÝROBKU

- pár klika/klika s hranatou rozetou
- tvar kliky L nebo U
- mechanismus s vratnou pružinou
- skryté uchycení
- 8mm nedělený čtyřhran šrouby M4
- pro tloušťku dveří 38–48 mm
- certifikováno dle normy EN1906 v třídě 4
- kategorie použití vysoká frekvence
- 200 000 cyklů
- dodáváno bez spodních rozet

## VARIANTY

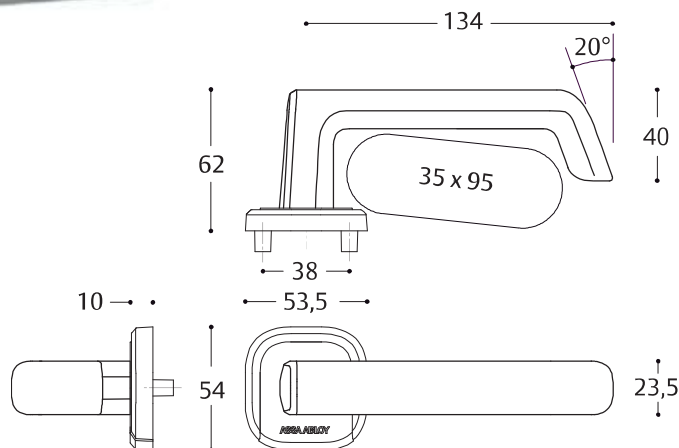
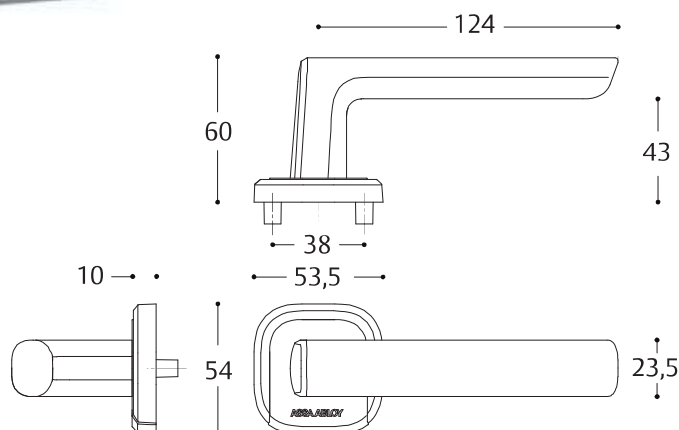
- VERCY klika/klika tvar L
- VERCY klika/klika tvar U

## PROVEDENÍ VÝROBKU

- slitina zinku, barva matný chrom

## PŘÍSLUŠENSTVÍ

- spodní rozety VERCY



Dokumenty ke stažení  
po načtení QR kódu.



Popis	Objednáací číslo
VERCY KLIKA/KLIKA U	AA001238
VERCY KLIKA/KLIKA L	AA001240