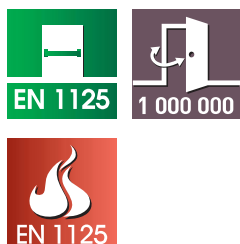


Paniková hrazda zadlabací ASSA ABLOY N2000 a N2500

CERTIFIKACE

Osvědčení o shodě s normou EN1125



POPIS VÝROBKU

- tlačné zadlabací panikové kování: hrazda
- panikové kování pro zadlabací zámky ASSA ABLOY One System s panikovou funkcí
- testována na 1 000 000 cyklů
- určeno pro jednokřídlé i dvoukřídlé dveře
- pravolevé provedení
- samostatný mechanismus s hliníkovými nebo nerezovými krytkami a rameny
- hliníkové nebo nerezové madlo N200 760 mm, 1060 mm a 1360 mm může být zkráceno na požadovanou délku
- 9 mm čtyřhran

VÝHODY

- moderní „minimalistický“ design
- nerezové provedení
- možnost použití rozetového kování (ze strany úniku)
- doporučené na frekventované prostory

VARIANTY

N2000

- použití pro plné dveře s hlubokými zámky ASSA ABLOY One System
- s kulatou rozetou
- použití s madlem N200

N2500

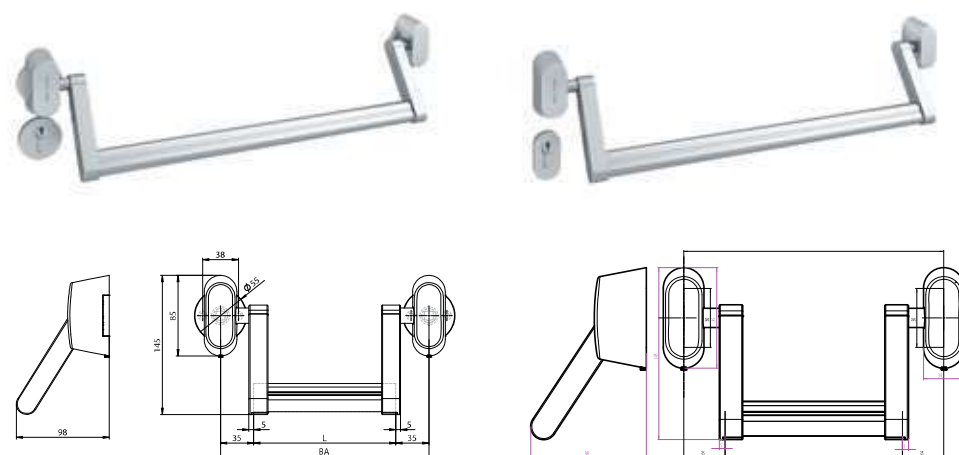
- použití pro profilové dveře s úzkými zámky ASSA ABLOY One System
- s oválnou rozetou
- použití s madlem N200

PROVEDENÍ VÝROBKU

- hliník
- nerez

PŘÍSLUŠENSTVÍ

- N1112 hluboký panikový zámek
- N1100 hluboký panikový zámek
- N1102 hluboký panikový zámek aktivní dvoukřídlé dveře
- N1114 hluboký panikový zámek aktivní dvoukřídlé dveře
- N1420 hluboký panikový zámek pasivní dvoukřídlé dveře
- N1602 úzký panikový zámek aktivní dvoukřídlé dveře
- N1614 úzký panikový zámek aktivní dvoukřídlé dveře
- N1620 úzký panikový zámek pasivní dvoukřídlé dveře
- N1420 hluboký panikový zámek dvoukřídlé dveře



Dokumenty ke stažení po načtení QR kódu.



Popis	Objednávací číslo
N2000 AA PED MECHANISM KUL. STRIBR	AA001043
N2000 AA PED MECHANISM KUL. NEREZ	AA001044
N2500 AA PED MECHANISM OVAL STRIBR	AA001041
N2500 AA PED MECHANISM OVAL NEREZ	AA001042

Popis	Objednávací číslo
N200 HRAZDA 1060MM K PED N200/2500	AA001045
STRIBR	
N200 HRAZDA 1060MM K PED N200/2500	AA001046
NEREZ	