

# Zadlabací zámek mechanický dle normy DIN protipožární FAB 190/140NEW PP

## CERTIFIKACE

Osvědčení o shodě s normou EN 12209



## POPIS VÝROBKU

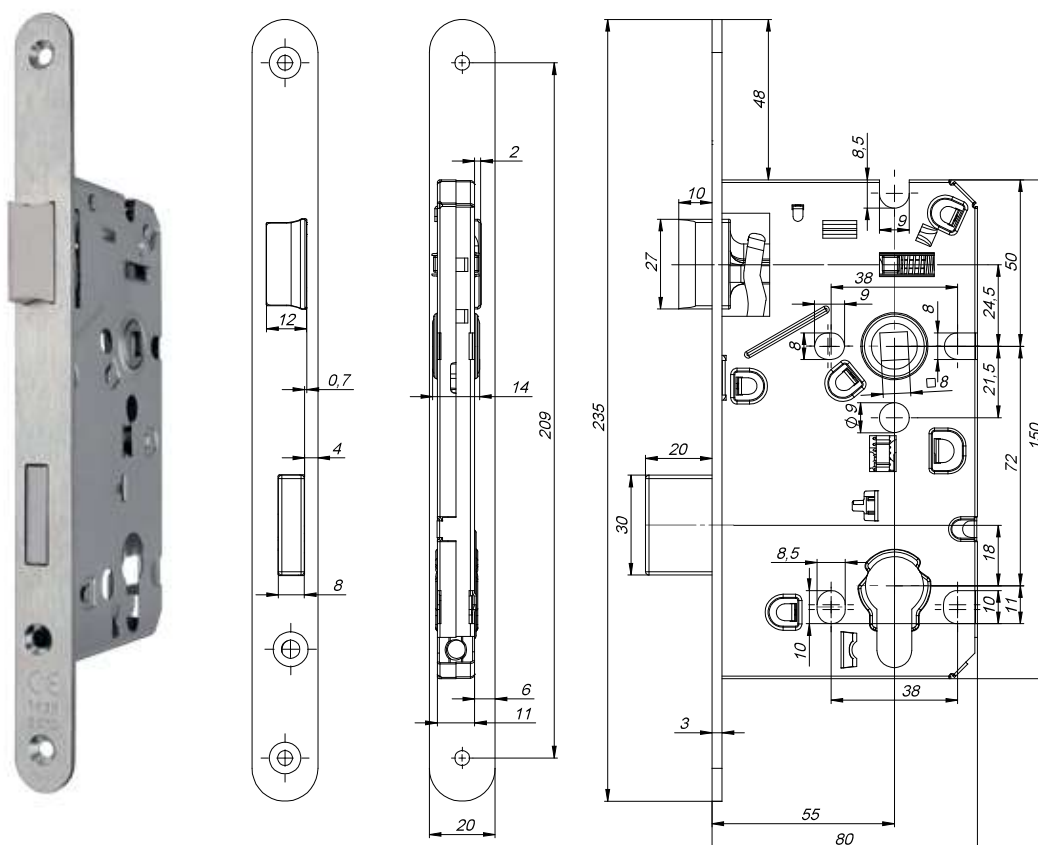
- dvouzápadový, pravý nebo levý
- ovládání přes cylindrickou vložku
- zámek s převodem (střelku lze ovládat přes cylindrickou vložku)
- vhodný pro vstupní dveře do bytů, kanceláří a budov, kde je požadována požární odolnost
- otvory v bočních deskách o průměru 8mm umožňují použití dvoudílného kování (rozetové)

## PROVEDENÍ VÝROBKU

- polochromát

## TECHNICKÉ PARAMETRY

- rozteč 72 mm, backset 55 mm, hloubka zádlabu 80 mm
- šířka čela 20 mm, výška čela 235 mm, tloušťka čela 3 mm
- horní ořech nedělený 8 mm



Dokumenty ke stažení po načtení QR kódu.



Popis	Objednací číslo
190/140/NEW 20PPL ZZ VLOZKA	AA001230
190/140/NEW 20PPP ZZ VLOZKA	AA001231