

Zadlabací zámek mechanický FAB 5131

POPIS VÝROBKU

- dvouzápadový, pravo/levý
- ovládání přes cylindrickou vložku
- zámek s převodem (střelku lze ovládat přes cylindrickou vložku)
- přeměnu zámku z pravého na levý a naopak umožňuje dělená střelka. Pouhým povolením příslušného šroubu se hlava střelky uvolní, vysune, otočí o 180°, nasune zpět na vodítko střelky a šroubem se utáhne
- oválný otvor v krycí i základní desce o \varnothing 8 mm umožňuje použití bezpečnostních štítů

PROVEDENÍ VÝROBKU

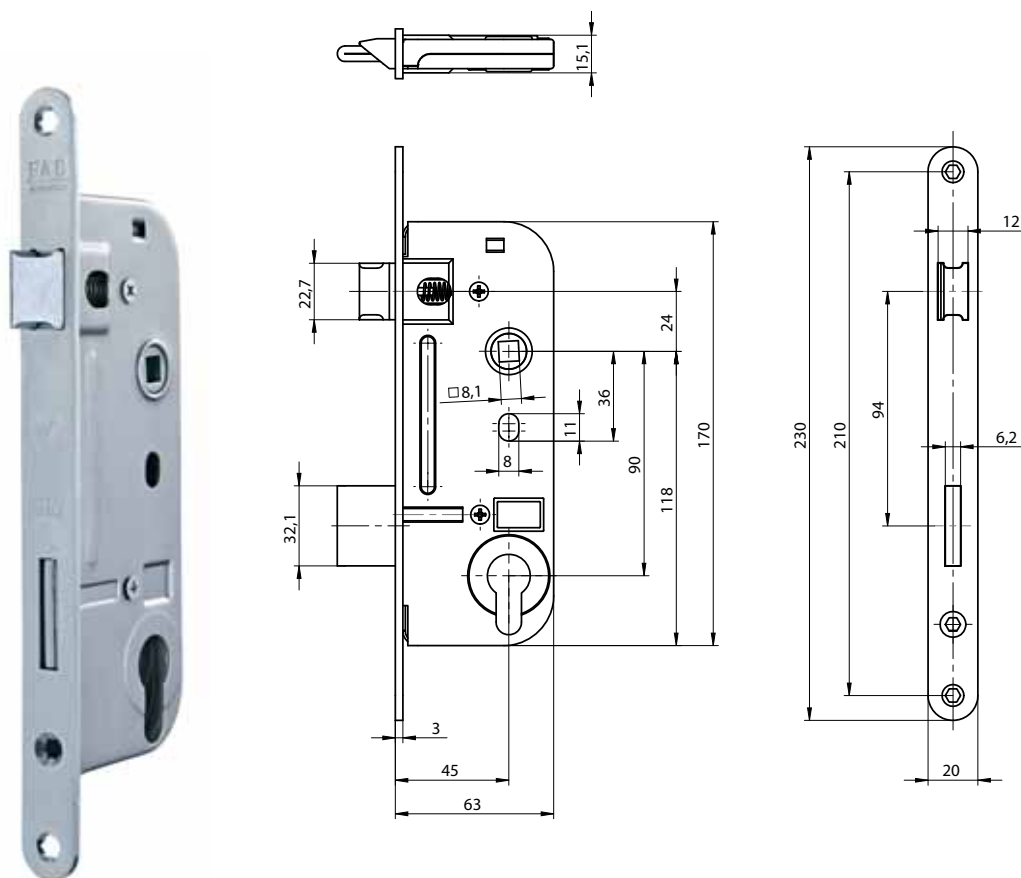
- polochromát

PŘÍSLUŠENSTVÍ

- protiplech Unifab
- cylindrická vložka FAB
- kování rozteč 90 mm

TECHNICKÉ PARAMETRY

- rozteč 90 mm, backset 45 mm, hloubka zádlabu 63 mm,
- šířka čela 20 mm, výška čela 230 mm, tloušťka čela 3 mm
- ořech nedělený 8 mm



Popis	Objednáací číslo
5131N 1/2 ZADL.ZAMEK	AA000269
5131LN 1/2 HR.ZADL.ZAMEK	AA000285
5131PN 1/2 HR.ZADL.ZAMEK	AA000286