

# Zadlabací zámek mechanický vložkový – s panikovou funkcí NEMEF série 1769

## CERTIFIKACE

Osvědčení o shodě  
s normou EN1125,  
EN179



## POPIS VÝROBKU

- panikový zámek dle norem EN1125 a EN179
- dvouzápadový, pravý nebo levý
- protipožární provedení
- varianta klika/klika – dělený ořech
- varianta klika/koule – nedělený ořech
- ovládání přes cylindrickou vložku
- zámek s převodem (střelku lze ovládat přes cylindrickou vložku)
- paniková funkce: v uzamčené pozici se střelka i závora zatahují z vnitřní strany stiskem kliky, z venkovní strany pouze klíčem
- otvory v bočních deskách o průměru 7 mm umožňují použití dvoudílného kování (rozetové)
- otvor v krycí i základní desce umožňuje použití bezpečnostních štítů

## VARIANTY

- 1769/36 varianta klika / koule (nutno použít nedělený čtyřhran)
- 1769/46 varianta klika / klika (nutno použít dělený čtyřhran)
- 1769/77 obrácená paniková funkce – na venkovní straně, varianta klika / klika (nutno použít dělený čtyřhran)

## TECHNICKÉ PARAMETRY

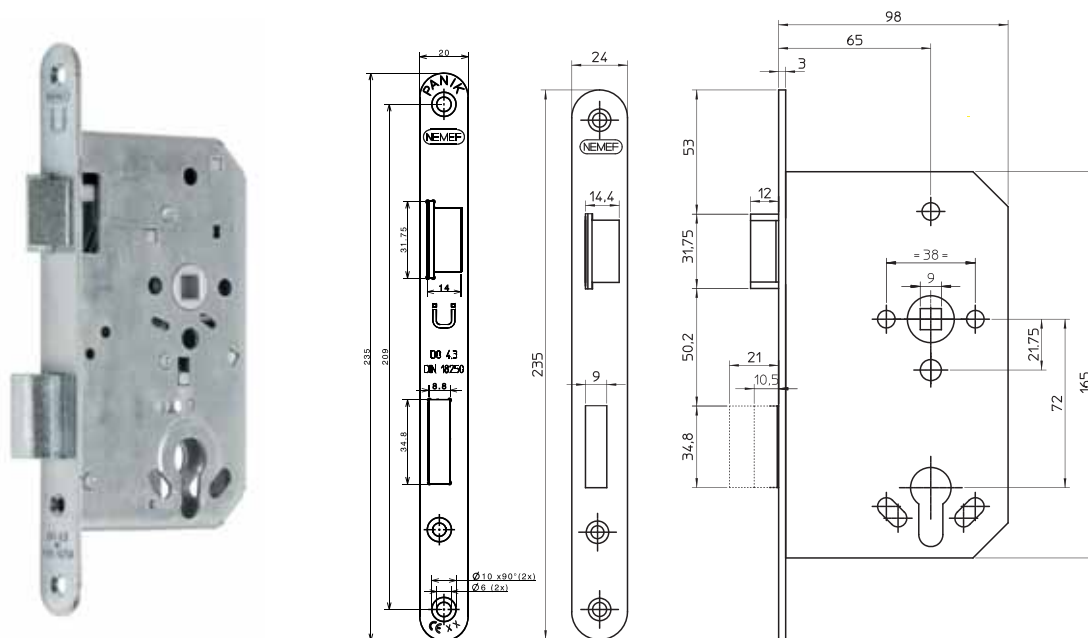
- rozteč 72 mm, backset 65 mm, hloubka zádlabu 98 mm
- šířka čela 24 mm, výška čela 235 mm, tloušťka čela 3 mm
- horní ořech 9 mm

## PROVEDENÍ VÝROBKU

- pozinkovaný povrch

## PŘÍSLUŠENSTVÍ

- protiplech Unifab
- cylindrická vložka FAB
- kování rozteč 72 mm např. Ikon SX08, SX03 nebo série AHW700
- kulaté rozetové kování např. série AHW500



Popis	Objednací číslo
1769/36/24LH PANIK.ZAMEK KL/KO	286312000201060
1769/36/24RH PANIK.ZAMEK KL/KO	286312000201070
1769/46/24LH PANIK.ZAMEK KL/KL	286312000201080
1769/46/24RH PANIK.ZAMEK KL/KL	286312000201090
1769/77/24LH PANIK.ZAMEK KL/KL	286312000201000
1769/77/24RH PANIK.ZAMEK KL/KL	286312000201030