

Dveřní zástrče a automatické dveřní zástrče 26HZ, 27HZ a 1995

POPIS VÝROBKU 26HZ

- slouží k fixaci pasivního křídla u dvoukřídlych plných dveří
- levo/pravé provedení

POPIS VÝROBKU 27HZ

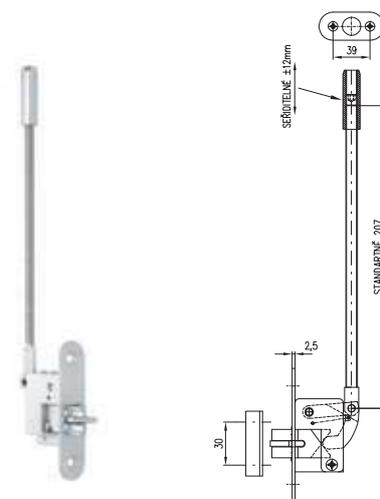
- slouží k fixaci pasivního křídla u dvoukřídlych profilových dveří
- levé nebo pravé provedení

VÝHODY

- Zavřením aktivního křídla dojde k vysunutí trnu do otvoru v podlaze nebo v překladu. Otevřením aktivního křídla dojde k odjištění trnu – uvolnění křídla. Proto jezárče zapotřebí používat ve spojení s dveřními zavírači nebo pohony.

PŘÍSLUŠENSTVÍ

- dveřní zavírače ASSA ABLOY
- požární konzole ASSA ABLOY
- dveřní pohony ASSA ABLOY



POPIS VÝROBKU 1995

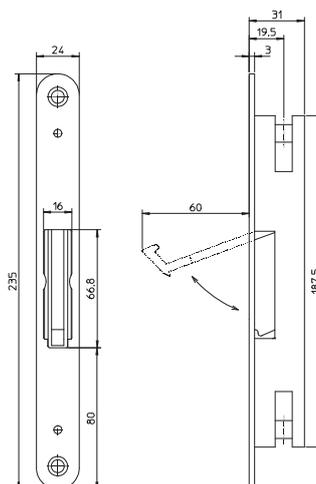
- mechanická zástrč k fixaci pasivního křídla
- uzavření křídla pomocí rozvorových tyčí 1932

VÝHODY

- jednoduché otevření pasivního křídla pomocí skryté páky
- vhodné v kombinaci se zámkem 1901 nebo 1905

PROVEDENÍ VÝROBKU

- ocelové části se zinkovou povrchovou úpravou



Dokumenty ke stažení po načtení QR kódu.



Popis	Objednací číslo
26HZ AUT.ZASTRC	EL000915
27HZ P AUT.ZASTRC	286313003003290
27HZ L AUT.ZASTRC	286313003001010
1995 ZASTRC PRO ROZVOR.TYCE	AA000761