



Mechanické uzamykací systémy  
2019

**ASSA ABLOY**

The global leader in  
door opening solutions



# Obsah

CYLINDRICKÉ VLOŽKY .....	2-13
ZADLABACÍ ZÁMKY .....	14-63
KOVÁNÍ .....	64-97
PANIKOVÁ KOVÁNÍ.....	98-133
DVEŘNÍ ZAVÍRAČE.....	134-197
SGK .....	198-205
VISACÍ ZÁMKY .....	206-235
PŘÍDAVNÉ ZÁMKY.....	236-243
PRŮMYSLOVÉ ZÁMKY .....	244-263
POLOTOVARY KLÍČŮ.....	264-295
MINCOVÉ ZÁMKY .....	296-300



## FAB

Značka FAB má za sebou více než stoletou historii. Generace lidí spoléhaly na kvalitu výrobků s touto značkou. O tom, jak moc jim přirostla k srdci, svědčí sám výraz “fabka”, který zdomácněl v hovorové řeči a nakonec se dostal i do oficiálních slovníků současné češtiny. Značka FAB je tu i v 21. století. Díky stoleté tradici rozumí potřebám svých zákazníků a neustále přináší nová řešení v oblasti dveřního vybavení a ochrany majetku. Design, kvalita a dlouhodobá životnost výrobků jsou hlavními atributy této značky.

# Cylindrické vložky FAB

## VÝVOJ A OCHRANA DUŠEVNÍHO VLASTNICTVÍ

Produkty FAB jsou vyvíjeny s cílem nabídnout vysokou kvalitu, životnost a zajistit dlouhodobé a perspektivní partnerství. Už samotná povaha a využití výrobků FAB vyžaduje vysokou míru zodpovědnosti při jejich vývoji. Mezi naše priority patří spokojenost a pocit jistoty ze strany našich koncových zákazníků, ale také ochrana technických řešení a práce našich obchodních partnerů.

Tyto cíle jsme si vytyčili i při vývoji řady cylindrických vložek. Spolehlivost a patentová ochrana je pro nás v případě těchto produktů prioritní. Řady FAB 2000, FAB 1000, FAB 200 a FAB 100 jsou chráněny patentem, který je ve vlastnictví společnosti ASSA ABLOY.

## CERTIFIKACE JE GARANCE BEZPEČNOSTI VÝROBKŮ

Cylindrické vložky FAB jsou certifikovány podle normy ČSN EN 1627, která vychází z evropské legislativy a předepisuje požadavky na odolnost cylindrických vložek proti násilnému překonání. Norma určuje celkový čas zkoušek cylindrických vložek, metody jejich překonávání a soubory použitého nářadí pro testování.

## PIKTOGRAMY A PYRAMIDA BEZPEČNOSTI

Značka FAB používá k označení úrovně zabezpečení a doplňkových funkcí u svých výrobků Pyramidu bezpečnosti a specifické piktogramy. Pyramida bezpečnosti označuje pomocí hvězdiček a barev jednotlivé úrovně zabezpečení, piktogramy označují bezpečnostní a doplňkové funkce. Piktogramy i stupeň bezpečnosti naleznete vždy na obalu daného výrobku.



zvýšená odolnost  
proti odvrtní



odolnost proti  
dynamické metodě  
(bumping)



ochrana proti  
planžetování



ochrana proti  
vytržení bubínku



ochrana proti  
neoprávněnému  
kopírování klíče



prostupová  
spojka (možnost  
odemknutí i proti  
zasunutému  
a pootočenému  
klíči)

# Bezpečnostní cylindrická vložka FAB 2000



**RC 4**  
dle ČSN EN  
1627:2012

**Uzamykáč systém**  
dle požadavku NBÚ  
v souladu se záko-  
nem č. 412/2005 sb.  
SS4=3



**Patent**  
302686

**Užitný vzor**  
CZ 20509 U1  
CZ 22428 U1  
CZ 24303 U1

**Ochranná známka**  
184 332

## POUŽITÍ

- pro dveře vyžadující velmi vysoké zabezpečení
- vstupní dveře bytu, vchodové dveře rodinného domu, velmi důležité objekty a místnosti
- zabezpečení vyžadující certifikace NBÚ

## VÝHODY

- systém chráněn patentem
- velmi vysoká úroveň zabezpečení
- rozsáhlá rozměrová řada
- ochrana klíče proti neoprávněnému kopírování
- kompatibilní zámky

## POPIS VÝROBKU

- 5stavítkový uzamykáč systém s boční blokovací lištou a lamelami HD
- mosazné těleso i bubínku
- ochrana proti odvrtání tělesa i bubínku
- spojka úplná nesymetrická
- bezpečnostní karta

## PROVEDENÍ VÝROBKU

- standardní povrchová úprava:
  - saténový nikl, označení „Ns“
- oboustranná cylindrická vložka:
  - označení „FAB 2000“
  - rozměr od 30+30mm
  - další rozměry odstupňované po 5 mm
  - max. rozměr jedné strany 90 mm
  - celkový max. rozměr 180 mm
- knoflíková cylindrická vložka:
  - označení „FAB 2002“
  - rozměr od 30+30 mm
  - standardně osazen kovový knoflík o průměru 30 mm
  - další rozměry odstupňované po 5 mm
  - max. rozměr jedné strany 90 mm
  - celkový max. rozměr 180 mm
- jednostranná cylindrická vložka:
  - označení „FAB 2001“
  - rozměr od 29+10 mm
  - standardně nastavitelný zub „Z“ do 8 pozic po 45°
  - další rozměry odstupňované po 5 mm
  - max. rozměr jedné strany 90 mm
  - celkový max. rozměr 90+10 mm

## DOPLŇKY

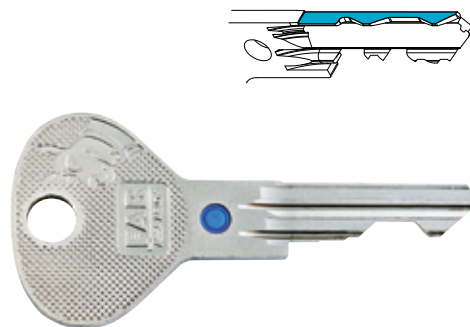
- prostupová spojka, označení „P“
- systém 2v1, označení „V“
- ozubené kolo, 10 zubů („K10“) nebo 12 zubů („K12“)

## KLÍČE

- standardně dodáváno 5 klíčů
- barevné rozlišovače
- polotovar klíče FAB 2000 ND
- patentově chráněná technologie HD
- distribuce polotovarů smluvně řízená
- frézování klíčů na tzv. FLAT zub snižuje opotřebení stavítek vložky

## KOMPATIBILNÍ VÝROBKY SJEDNOTITELNÉ NA SPOLEČNÝ UZÁVĚR SU

- visací zámek FAB 2011



Klíč FAB 2000

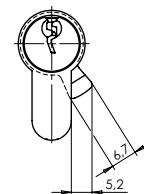
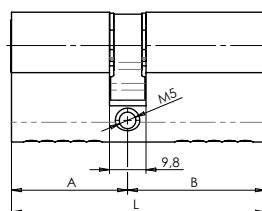
Dokumenty ke stažení  
po načtení QR kódu.



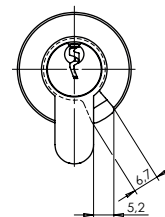
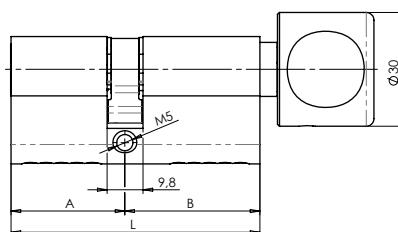
# Bezpečnostní cylindrická vložka FAB 2000



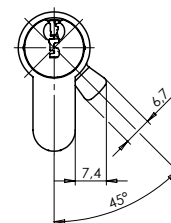
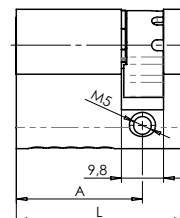
Oboustranná cylindrická vložka



Oboustranná cylindrická vložka s knoflíkem



Jednostranná cylindrická vložka



## OVLÁDACÍ KNOFLÍKY

- knoflík velký kovový - standardně dodávaný
- průměr 30 mm
- povrchová úprava nikl satén
- knoflík malý kovový - volitelný
- průměr 20 mm
- povrchová úprava nikl satén



# Bezpečnostní cylindrická vložka FAB 1000U4



**RC 4**  
dle ČSN EN  
1627:2012

## POUŽITÍ

- pro dveře vyžadující velmi vysoké zabezpečení
- vstupní dveře bytu, vchodové dveře rodinného domu, vstupní dveře bytového domu nebo důležité kanceláře a místnosti

## VÝHODY

- systém chráněn patentem
- velmi vysoká úroveň zabezpečení
- rozsáhlá rozměrová řada
- ochrana klíče proti neoprávněnému kopírování
- kompatibilní zámky



## POPIS VÝROBKU

- 5ti stavítkový uzamykací systém s bočními blokovacími prvky USB
- mosazné těleso i bubínky
- ochrana proti odvrtání tělesa i bubínku
- spojka úplná nesymetrická
- bezpečnostní karta

## PROVEDENÍ VÝROBKU

- standardní povrchová úprava:
  - saténový nikl, označení „Ns“
- oboustranná cylindrická vložka:
  - označení „FAB 1000U4“
  - rozměr od 30+30 mm
  - další rozměry odstupňované po 5 mm
  - max. rozměr jedné strany 90 mm
  - celkový max. rozměr 180 mm
- knoflíková cylindrická vložka:
  - označení „FAB 1002U4“
  - rozměr od 30+30 mm
  - standardně osazen kovový knoflík o průměru 30 mm
  - další rozměry odstupňované po 5 mm
  - max. rozměr jedné strany 90 mm
  - celkový max. rozměr 180 mm
- jednostranná cylindrická vložka:
  - označení „FAB 1001U4“
  - rozměr od 29+10 mm
  - standardně nastavitelný zub „Z“ do 8 pozic po 45°
  - další rozměry odstupňované po 5 mm
  - max. rozměr jedné strany 90 mm
  - celkový max. rozměr 90+10 mm

## DOPLŇKY

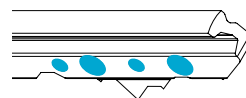
- prostupová spojka, označení „P“
- ozubené kolo, 10 zubů („K10“) nebo 12 zubů („K12“)

## KLÍČE

- standardně dodáváno 5 klíčů
- barevné rozlišovače
- polotovar klíče FAB 1000U4 ND
- patentově chráněná technologie USB
- distribuce polotovarů smluvně řízená
- frézování klíčů na tzv. FLAT zub snižuje opotřebení stavítek vložky

## KOMPATIBILNÍ VÝROBKY SJEDNOTITELNÉ NA SPOLEČNÝ UZÁVĚR SU

- visací zámek 1011U4
- visací zámek 1011



Klíč FAB 1000U4

Dokumenty ke stažení  
po načtení QR kódu.

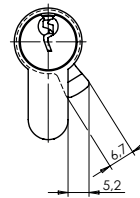
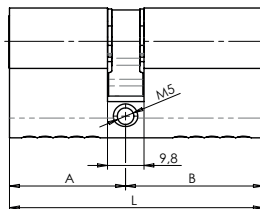




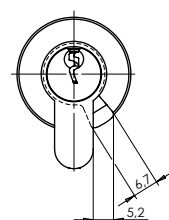
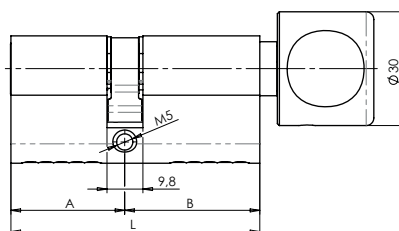
# Bezpečnostní cylindrická vložka FAB 1000U4



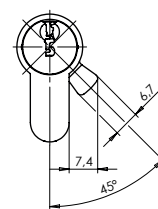
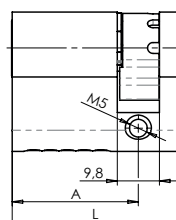
Oboustranná cylindrická vložka



Oboustranná cylindrická vložka s knoflíkem



Jednostranná cylindrická vložka



## OVLÁDACÍ KNOFLÍKY

- knoflík velký kovový - standardně dodávaný
- průměr 30 mm
- povrchová úprava nikl satén
- knoflík malý kovový - volitelný
- průměr 20 mm
- povrchová úprava nikl satén



# Bezpečnostní cylindrická vložka FAB 200RSG



**RC3**  
dle ČSN EN  
1627:2012

**Uzamykáč systém**  
Dle požadavku NBÚ  
v souladu se záko-  
nem č. 412/2005 sb.  
SS4=2



**Patent**  
306616

**Užitný vzor**  
CZ 29142 U1  
CZ 31995 U1

**Ochranná známka**  
184 332

## POUŽITÍ

- pro dveře vyžadující trvale vysokou bezpečnost zajištění
- vstupní dveře bytu, vchodové dveře bytového domu, kanceláře, školy, průmyslové objekty

## VÝHODY

- systém chráněn patentem
- vysoká úroveň zabezpečení
- rozsáhlá rozměrová řada
- široká nabídka kompatibilních zámků

## POPIS VÝROBKU

- 5stavítkový uzamykáč systém
- mosazné těleso i bubínek
- patentové technologie –i doraz RSG
- spojka úplná nesymetrická
- identifikační karta

## PROVEDENÍ VÝROBKU

- standardní povrchová úprava:
  - leštěná mosaz
  - matný nikl, označení „Nm“
- oboustranná cylindrická vložka:
  - označení „FAB 200RSG“
  - rozměr od 30+30mm
  - další rozměry odstupňované po 5mm
  - max. rozměr jedné strany 90mm
  - celkový max. rozměr 180mm
- knoflíková cylindrická vložka:
  - označení „FAB 202RSG“
  - rozměr od 30+30 mm
  - standardně osazen černý plastový knoflík průměr 22mm
  - další rozměry odstupňované po 5 mm
  - max. rozměr jedné strany 90mm
  - celkový max. rozměr 180mm
- jednostranná cylindrická vložka:
  - označení „FAB 201RSG“
  - rozměr od 29+10 mm
  - další rozměry odstupňované po 5mm
  - max. rozměr strany 90mm
  - celkový max. rozměr 90+10mm

## DOPLŇKY

- prvky zvýšené ochrany proti odvrtání v tělese i bubínku pro vybraná provedení, označení „B3“
- prostupová spojka, označení „P“
- ozubené kolo, 10 zubů („K10“) nebo 12 zubů („K12“)
- nastavitelný zub „Z“ do 8 pozic po 45° pro FAB 201RSG
- malý kovový knoflík 20 mm, označení „MK“ povrchová úprava mosaz nebo matný nikl
- velký kovový knoflík 30 mm, označení „VK“ povrchová úprava mosaz nebo matný nikl

## KLÍČE

- standardně dodáváno 5 klíčů pro rozměry 30+30 a 30+35, pro ostatní rozměry dodávány 3 klíče
- barevné rozlišovače
- polotovar klíče FAB 200RSG ND
- patentově chráněná technologie RSG
- distribuce volná

## KOMPATIBILNÍ VÝROBKY SJEDNOTITELNÉ NA SPOLEČNÝ UZÁVĚR SU

- cylindrické vložky FAB 200RS, FAB 202RS a FAB 201RS
- visací zámek FAB 211 RSH
- visací zámek FAB 110/200RSH
- visací zámek FAB 110/200RSHT
- visací zámek 90/200RSH
- visací zámek 80/200RSH
- cyl. vložka přídavného zámku FAB 220RS nebo FAB 220RSNB
- cylindrická vložka se závitem na tělese FAB 230RS



Klíč FAB 200RSG

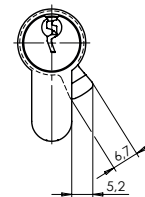
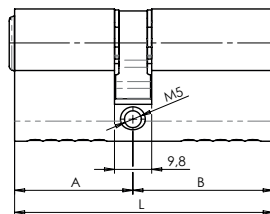
Dokumenty ke stažení  
po načtení QR kódu.



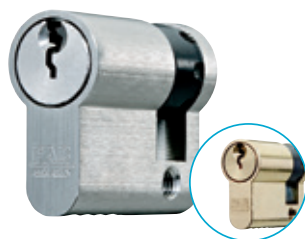
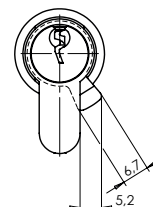
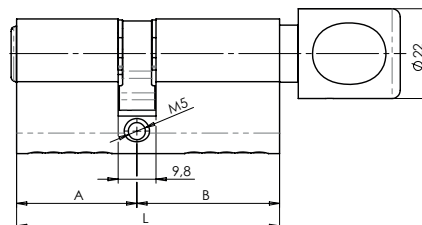
# Bezpečnostní cylindrická vložka FAB 200RSG



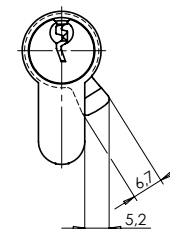
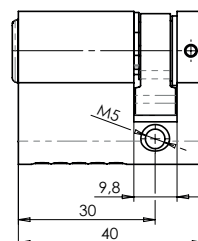
Oboustranná cylindrická vložka



Oboustranná cylindrická vložka  
s knoflíkem



Jednostranná cylindrická vložka



## OVLÁDACÍ KNOFLÍKY

- knoflík plastový - standardní
- průměr 22 mm
- povrchová úprava - černý plast
- knoflík malý kovový - volitelný
- průměr 20 mm
- povrchová úprava nikl matný nebo mosaz
- knoflík velký kovový - volitelný
- průměr 30 mm
- povrchová úprava nikl matný nebo mosaz



# Cylindrická vložka FAB 100RS



## POUŽITÍ

- pro dveře vyžadující základní zabezpečení
- plotové branky, zahradní domky, chatky nebo sklepní koje

## VÝHODY

- základní bezpečnost
- systém chráněn patentem
- nabídka kompatibilních zámek

## POPIS VÝROBKU



- 5ti stavítkový uzamykací systém
- mosazné těleso i bubínek
- přední doraz –technologie RS
- spojka úplná nesymetrická

## PROVEDENÍ VÝROBKU

- standardní povrchová úprava:
  - leštěná mosaz
  - lesklý nikl, označení „Nb“
- oboustranná cylindrická vložka:
  - označení „FAB 100RS“
  - rozměr 30+30 mm nebo 30+35 mm
- jednostranná cylindrická vložka:
  - označení „FAB 101RS“
  - rozměr 29+10 mm

**Patent**  
303220

**Užitný vzor**  
CZ 23290 U1  
CZ 26951 U1

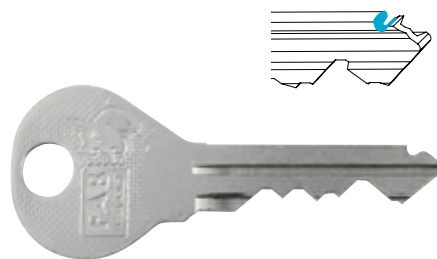
**Ochranná známka**  
184332

## KLÍČE

- standardně dodávány 3 klíče
- polotovar klíče FAB 100RS
- patentově chráněná technologie RS
- distribuce volná

## KOMPATIBILNÍ VÝROBKY SJEDNOTITELNÉ NA SPOLEČNÝ UZÁVĚR SU

- visací zámek FAB 90RSHNs
- visací zámek FAB 80RSH/52
- visací zámek FAB 110RSH
- visací zámek FAB 110RSHT



Klíč FAB 100RS

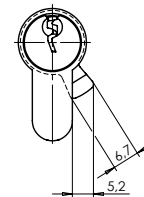
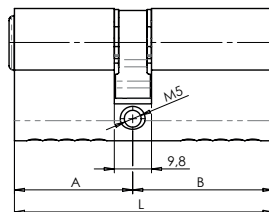
Dokumenty ke stažení  
po načtení QR kódu.



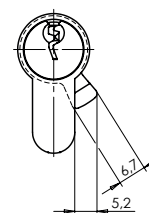
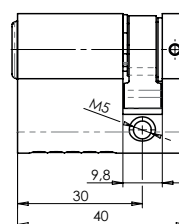
# Cylindrická vložka FAB 100RS



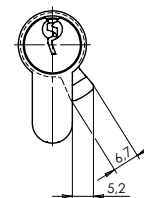
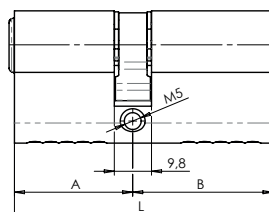
Oboustranná cylindrická vložka



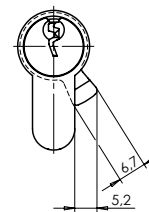
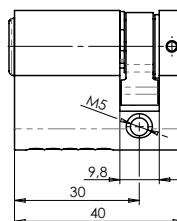
Jednostranná cylindrická vložka



Oboustranná cylindrická vložka



Jednostranná cylindrická vložka



# Cylindrická vložka FAB 50



## POUŽITÍ

- určena pro dočasné uzavření např. po dobu stavby
- objekty vyžadující základní úroveň zabezpečení

## POPIS VÝROBKU

- 5stavítkový uzamykací systém
- těleso mosazné nebo ze zinkové slitiny (pouze typ FAB 50ED)
- spojka úplná nesymetrická

## PROVEDENÍ VÝROBKU

- standardní povrchové úprava:
  - leštěná mosaz
  - lesklý nikl, označení Nb
  - slitina zinek (jen pro FAB 50ED)
- oboustranná cylindrická vložka:
  - označení „FAB 50D“
  - rozměr 30+30 mm
  - další rozměry odstupňované po 5mm
- jednostranná cylindrická vložka:
  - označení „FAB 51D“
  - rozměr od 30+10 mm

## KLÍČE

- standardně dodávané 3 ocelové klíče
- polotovar klíče 50 ND R14
- distribuce volná

## KOMPATIBILNÍ VÝROBKY SJEDNOTITELNÉ NA SPOLEČNÝ UZÁVĚR SU

- vložky nelze vzájemně sjednotit na společný uzávěr
- nenabízíme kompatibilní výrobky pro FAB 50 nebo FAB 50ED



Klíč FAB 50

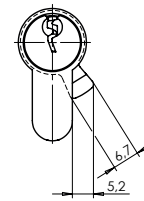
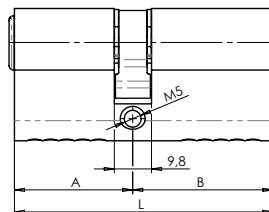
Dokumenty ke stažení  
po načtení QR kódu.



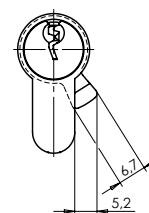
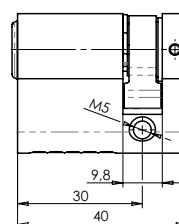
# Cylindrická vložka FAB 50



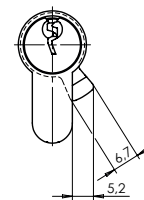
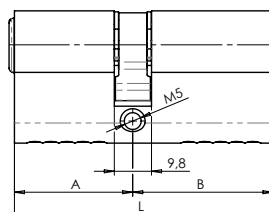
Oboustranná cylindrická vložka



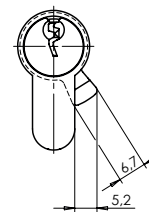
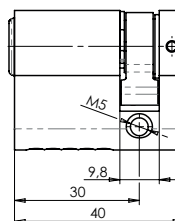
Jednostranná cylindrická vložka



Oboustranná cylindrická vložka



Jednostranná cylindrická vložka





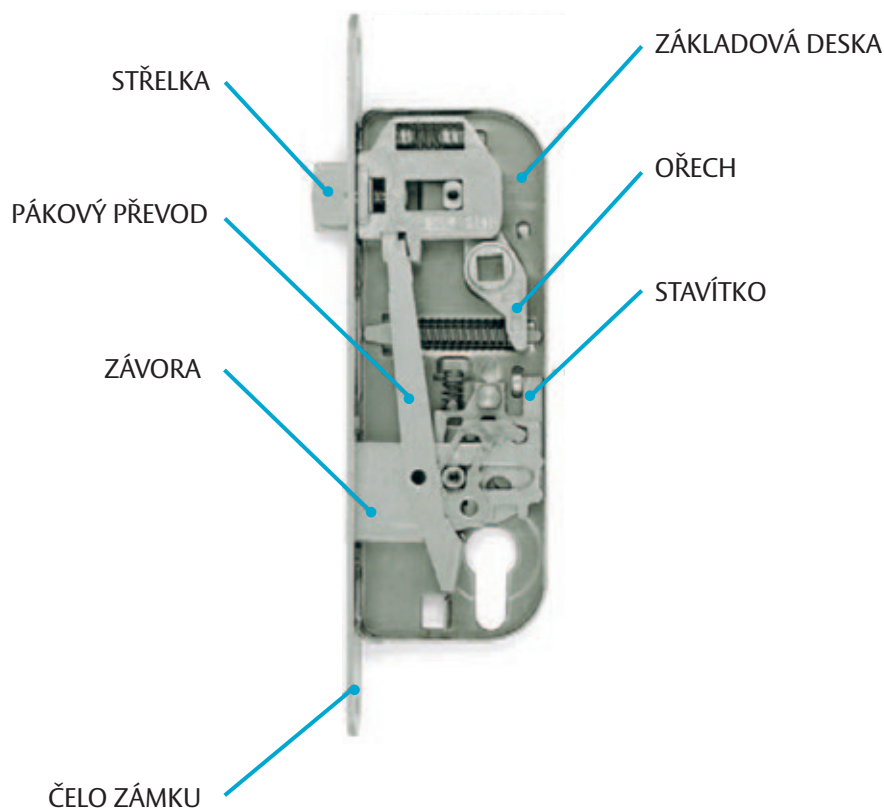
## Nemef

Nizozemská značka Nemef byla založena v roce 1921 a v roce 2004 se stala součástí koncernu ASSA ABLOY. Pod touto značkou se vyrábí široká škála produktů od zadlabacích zámků, přes vícebodé zámkové systémy až k panikovým hrazdám. Na českém a slovenském trhu se pod touto značkou prodávají zadlabací zámkové systémy s panikovou funkcí a paniková kování.



# Zadlabací zámky

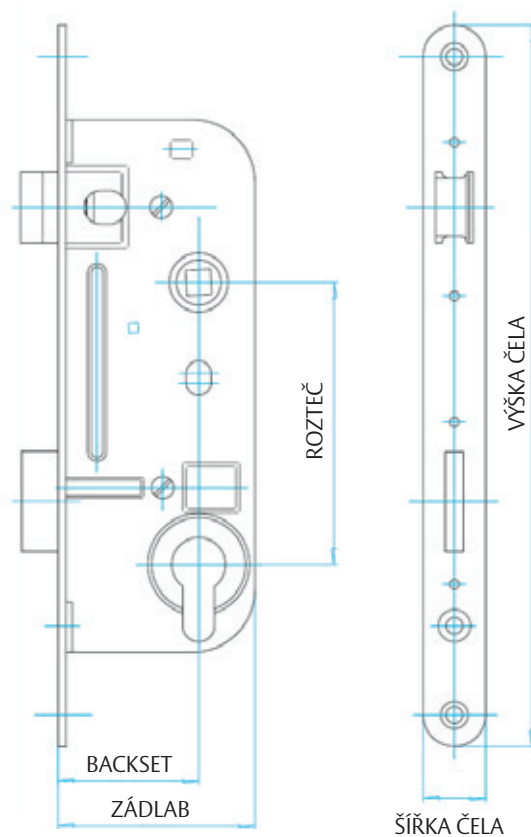
## POPIS ZADLABACÍHO ZÁMKU



### JAK SPRÁVNĚ VYBRAT ZADLABACÍ ZÁMEK?

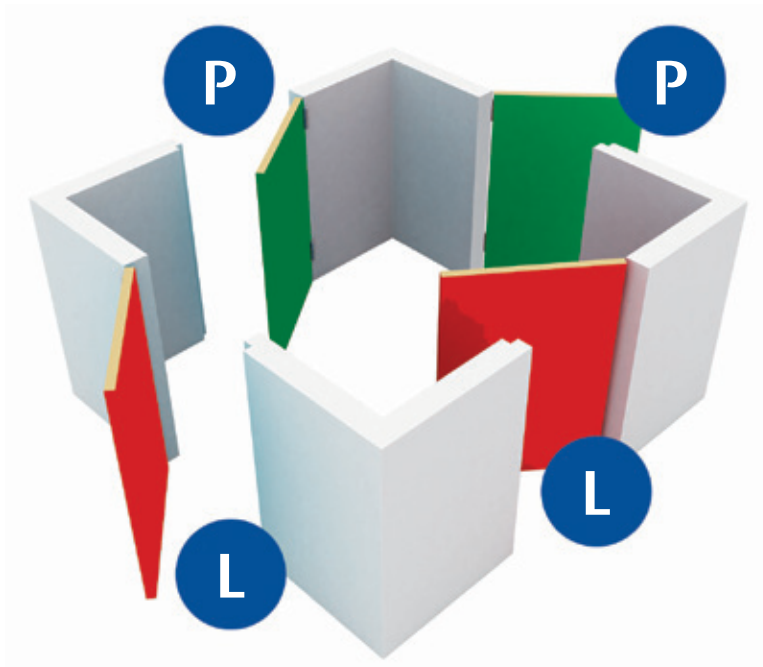
#### CO JE DŮLEŽITÉ ZNÁT:

- rozteč - vzdálenost mezi středem kliky (osou čtyřhranu) a středem otvoru pro uzamykací mechanismus (např. cylindrickou vložku)
- backset - vzdálenost od čela zadlabacího zámku k ose kliky
- hloubku zádlabu
- výšku čela
- šířku čela
- typ otevírání dveří – pravé nebo levé (viz obrázek na straně 14)



# Zadlabací zámky

JAK URČIT TYP ZÁMKU - PODLE TYPU OTVÍRÁNÍ DVEŘÍ  
(PŘI POHLEDU ZE STRANY PANTŮ)



## LEVÉ DVEŘE:

panty jsou na levé straně dveří, zámek a kování jsou na pravé straně dveří (červené dveře)

## PRAVÉ DVEŘE:

panty jsou na pravé straně dveří, zámek a kování jsou na levé straně dveří (zelené dveře)

## VÝZNAM INDEXŮ

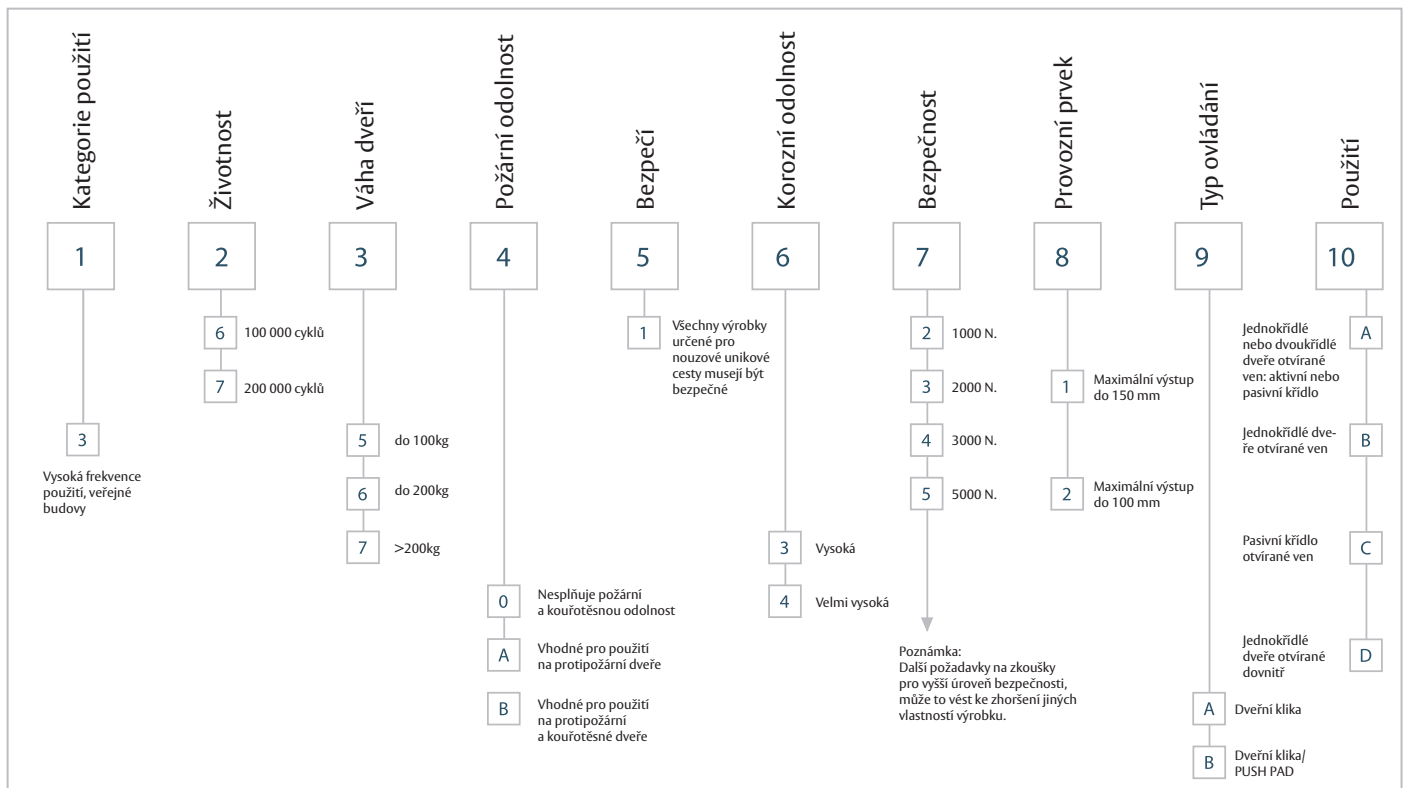
L	levý zámek
P	pravý zámek
/18	číslo za lomítkem – šířka čela v mm (18 mm)
/20	číslo za lomítkem – šířka čela v mm (20 mm)
PP	zámek s požární odolností
N	povrchová úprava – povrch je zinkován a opatřen bílým chromátem
1/2	„polochromát“ – u zámku jsou pokoveny pouze části, které jsou po zabudování do dveří vidět
CR	povrchová úprava – chrom
WC – 6	rozteč/spodní ořech 72/6
WC – 8	rozteč/spodní ořech 78/8

Norma specifikuje nároky na vybavení dveří na únikových cestách. Mimo jiné: zařízení musí být odblokováno jediným pohybem definovaného směru (shora dolů nebo k ploše dveří), stanovuje maximální síly na ovládací prvky při zatížených dveřích, ovládací prvky mají vyloučit zachycení oděvu, zařízení musí být dlouhodobě funkceschopné.

Nouzové dveřní uzávěry v souladu s normou EN 179 jsou určeny k zajištění bezpečné a efektivní evakuace osob z budov.

Nouzový dveřní uzávěr lze vybavit:

- Klika tvar U
- Zařízení s tlačnou plochou (např. Europad)
- Síla potřebná k odemknutí nouzového východu pomocí zařízení s klikou  $\leq$  menší než 70 N.
- Síla potřebná k odemknutí nouzového východu pomocí zařízení s tlačnou plochou (známe jako Europad)  $\leq$  menší než 150N.



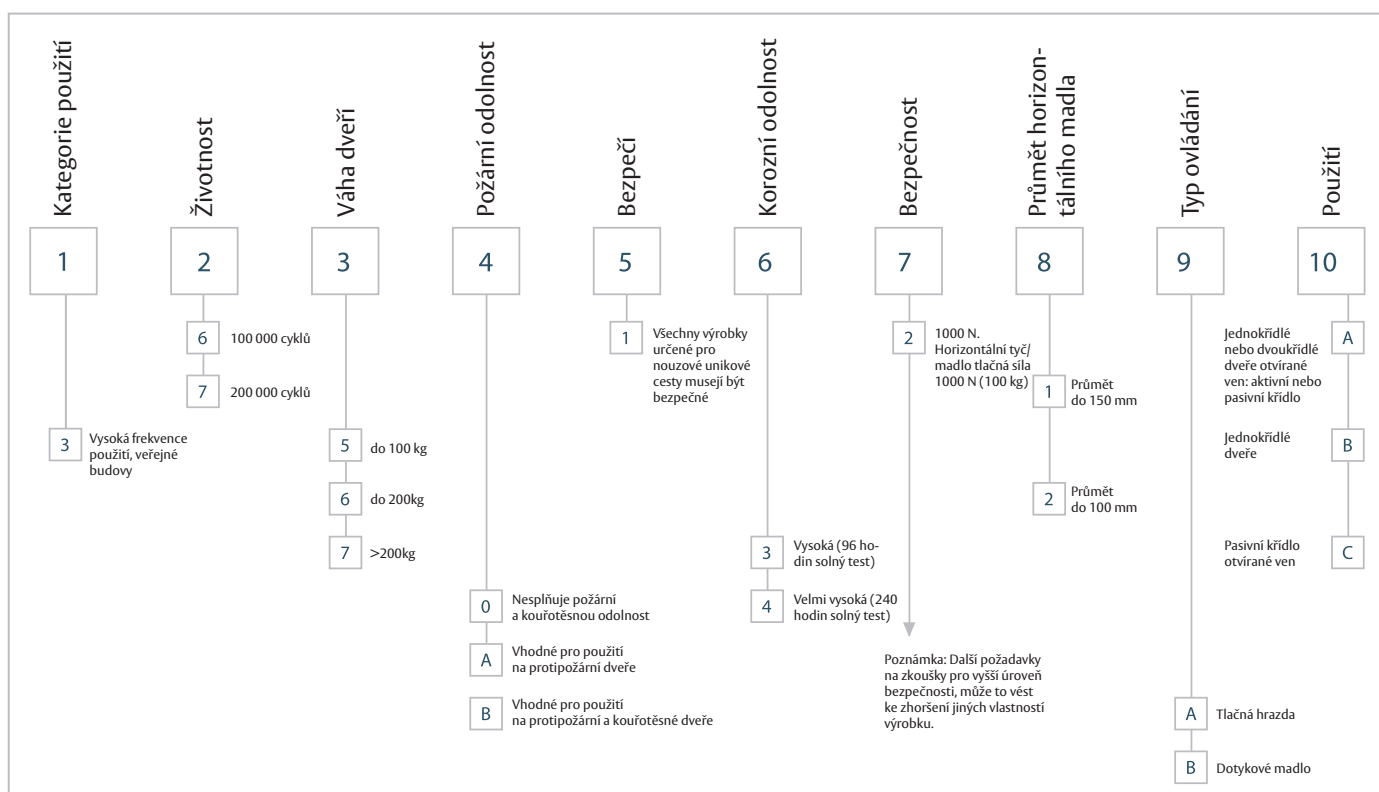
Norma specifikuje nároky na vybavení dveří na únikových cestách ze shromažďovacích prostorů. Mimo jiné: zařízení musí být odblokováno jediným pohybem definovaného směru (shora dolů nebo k ploše dveří), stanovuje maximální síly na ovládací prvky při zatížených dveřích, ovládací prvky mají vyloučit zachycení oděvu a musí být přes celou šířku dveří (tzv. panikové hrazdy), zařízení musí být dlouhodobě funkceschopné.

Existují dva typy:

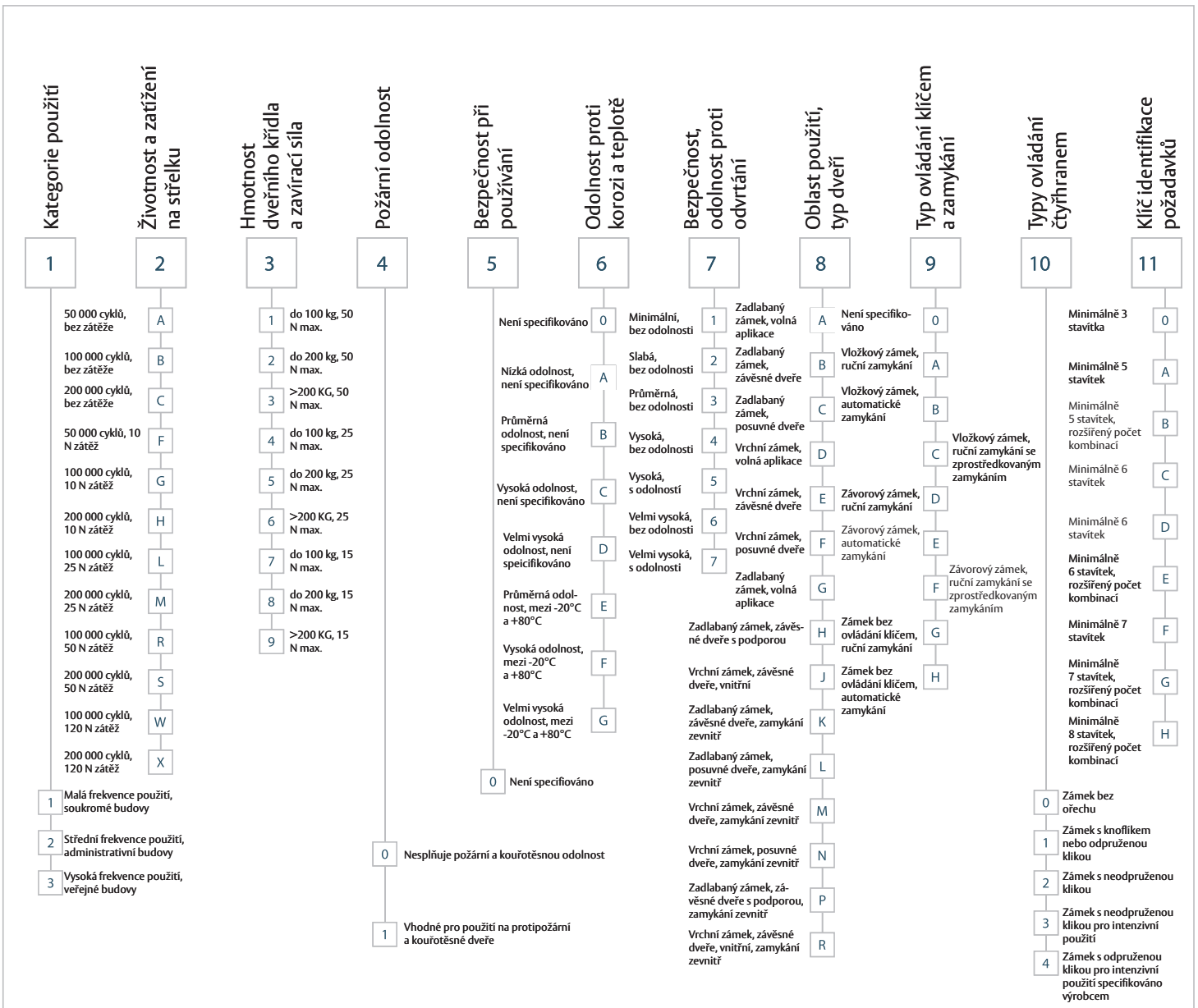
- Typ A, Panikové hrazdy tlačné: tyč se pohybuje po oblouku ve směru dolů.
- Typ B, Panikové hrazdy dotykové: madlo, které je tlačeno ve směru otevírání.

Panikové hrazdy jsou k dispozici jako kompletní výrobky (povrchová montáž) nebo jako část komponentů v kombinaci se zadlabacími panikovými zámky.

Minimální délka madla musí zakrývat 60% šířky dveřního křídla.



Tato norma specifikuje požadavky a zkušební metody pro životnost, pevnost, bezpečnost a funkci mechanicky ovládaných zámků a jejich protiplechů pro použití ve dveřích, prosklených dveřích a vstupních dveřích.



# Zadlabací zámek mechanický FAB 5131

## POPIS VÝROBKU

- dvouzápadový, pravo/levý
- ovládání přes cylindrickou vložku
- zámek s převodem (střelku lze ovládat přes cylindrickou vložku)
- přeměnu zámku z pravého na levý a naopak umožňuje dělená střelka. Pouhým povolením příslušného šroubu se hlava střelky uvolní, vysune, otočí o 180°, nasune zpět na vodítko střelky a šroubem se utáhne
- oválný otvor v krycí i základní desce o  $\varnothing$  8 mm umožňuje použití bezpečnostních štítů

## PROVEDENÍ VÝROBKU

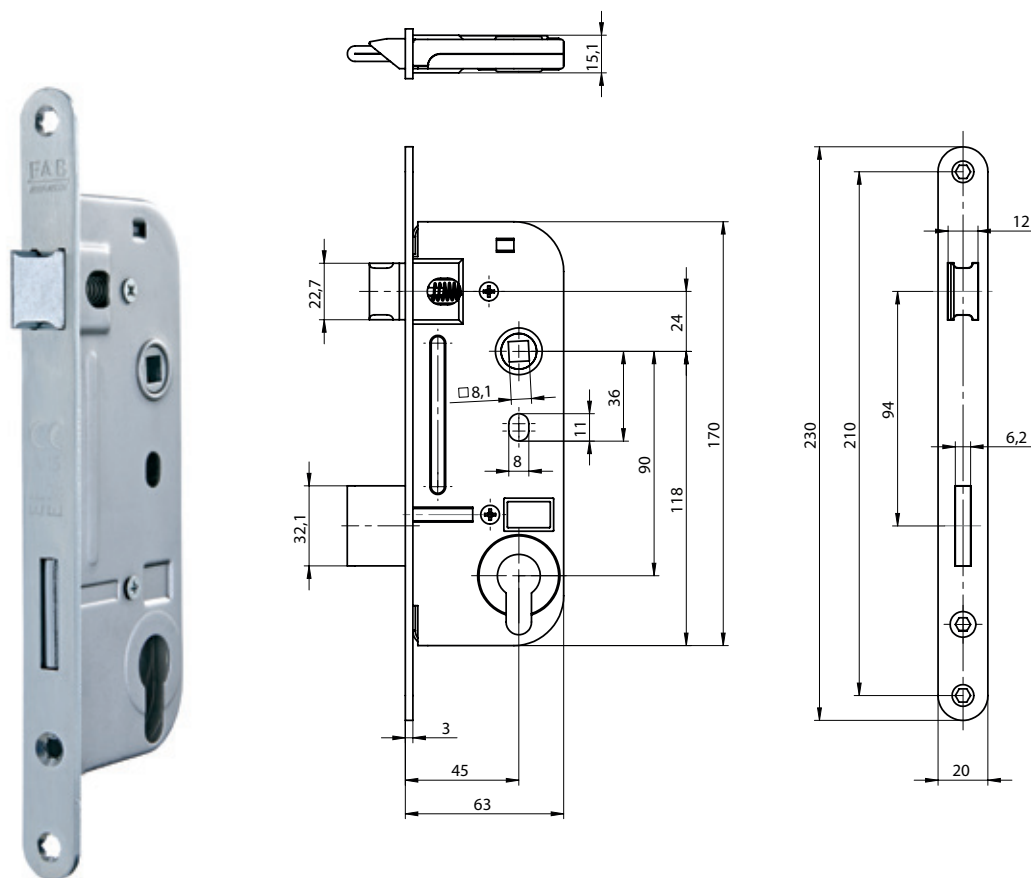
- polochromát

## PŘÍSLUŠENSTVÍ

- protiplech Unifab
- cylindrická vložka FAB
- kování rozteč 90 mm

## TECHNICKÉ PARAMETRY

- rozteč 90 mm, backset 45 mm, hloubka zádlabu 63 mm,
- šířka čela 20 mm, výška čela 230 mm, tloušťka čela 3 mm
- ořech nedělený 8 mm



Dokumenty ke stažení  
po načtení QR kódu.



### Popis

5131N 1/2 ZADL.ZAMEK  
5131LN 1/2 HR.ZADL.ZAMEK  
5131PN 1/2 HR.ZADL.ZAMEK

### Objednáací číslo

AA000269  
AA000285  
AA000286

# Zadlabací zámek mechanický

## FAB 5140

### CERTIFIKACE

Osvědčení o shodě s normou EN 12209 certifikováno v BT3



### POPIS VÝROBKU

- dvouzápadový, pravo/levý
- standardní nebo protipožární provedení
- ovládání přes cylindrickou vložku
- zámek s převodem (střelku lze ovládat přes cylindrickou vložku)
- otvory v bočních deskách o průměru 7 mm umožňují použití dvoudílného kování (rozetové)
- přeměnu zámku z pravého na levý a naopak umožňuje dělená střelka. Povoláním příslušného šroubu se hlava střelky uvolní, vysune, otočí o 180°, nasune zpět na vodítko střelky a šroubem se utáhne
- oválný otvor v krycí i základní desce o průměru 9 mm umožňuje použití bezpečnostních štítů
- **protipožární provedení zámku je dle normy EN 12209 certifikováno v BT3**

### VARIANTY

- 5140/18 zadlabací zámek standardní, 18 mm čelo
- 5140/18 PP zadlabací zámek protipožární použití, 18 mm čelo

- 5140/20 zadlabací zámek standardní, 20 mm čelo
- 5140/20 PP zadlabací zámek protipožární použití, 20 mm čelo
- 5140/22 zadlabací zámek standardní, 22 mm čelo
- 5140/22 PP zadlabací zámek protipožární použití, 22 mm čelo

### TECHNICKÉ PARAMETRY

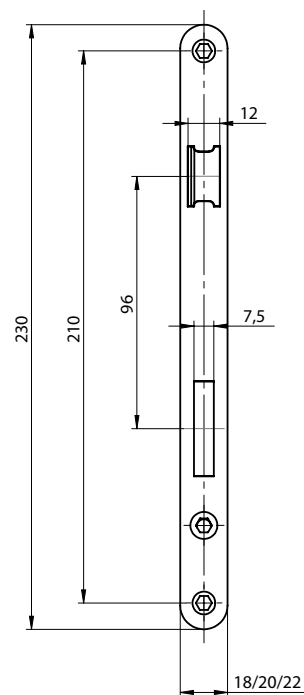
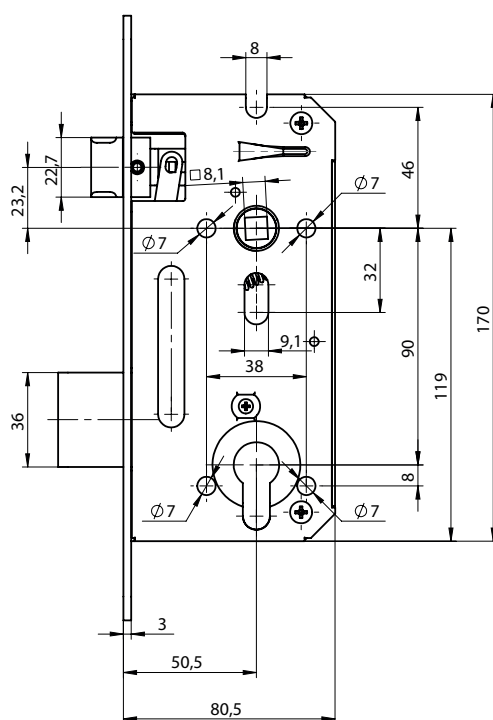
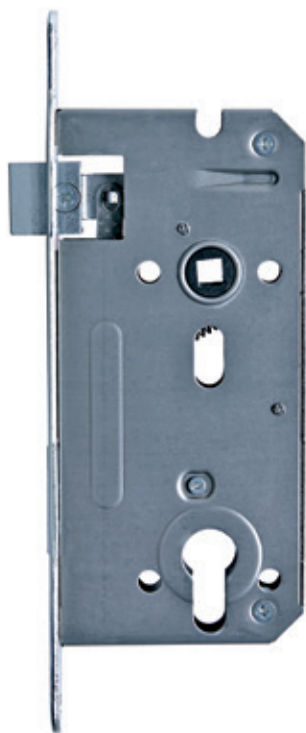
- rozteč 90 mm, backset 50,5 mm, hloubka zádlabu 80 mm,
- šířka čela 18 mm, 20 mm nebo 22 mm, výška čela 230 mm, tloušťka čela 3 mm
- ořech nedělený 8 mm

### PROVEDENÍ VÝROBKU

- polochromát

### PŘÍSLUŠENSTVÍ

- protiplech Unifab
- cylindrická vložka FAB
- kování rozteč 90 mm
- kulaté rozetové kování



Dokumenty ke stažení po načtení QR kódu.



Popis	Objednáací číslo	Popis	Objednáací číslo
5140N 1/2 ZADL.ZAMEK	AA000270	5140/22PPN 1/2 ZADL.ZAMEK	AA00651
5140/20LN 1/2 HR.ZADL.ZAMEK	AA000287	5140/20LPPN 1/2 HR.ZADL.	286312003620900
5140/20PN 1/2 HR.ZADL.ZAMEK	AA000288	5140/20PPPN 1/2 HR.ZADL.	286312003620920
5140/22N 1/2 ZADL.ZAMEK	AA000652	5140/18LPPN 1/2 HR.ZADL.ZAMEK	AA000290
5140/20PPN 1/2 ZADL.ZAMEK	AA000289	5140/18PPPN 1/2 HR.ZADL.ZAMEK	AA000291

# Zadlabací zámek mechanický

## FAB 5160

### POPIS VÝROBKU

- jednozápadový, pravo/levý
- ovládání přes cylindrickou vložku
- zámek s převodem (střelku lze ovládat přes cylindrickou vložku)
- přeměnu zámku z pravého na levý a naopak umožňuje dělená střelka. Pouhým povolením příslušného šroubu se hlava střelky uvolní, vysune, otočí o 180°, nasune zpět na vodičko střelky a šroubem se utáhne
- otvory v bočních deskách o průměru 8 mm umožňují použití dvoudílného kování (rozetové)

### VARIANTY

- 5160/18 zadlabací zámek standardní, 18 mm čelo
- 5160/20 zadlabací zámek standardní, 20 mm čelo

### TECHNICKÉ PARAMETRY

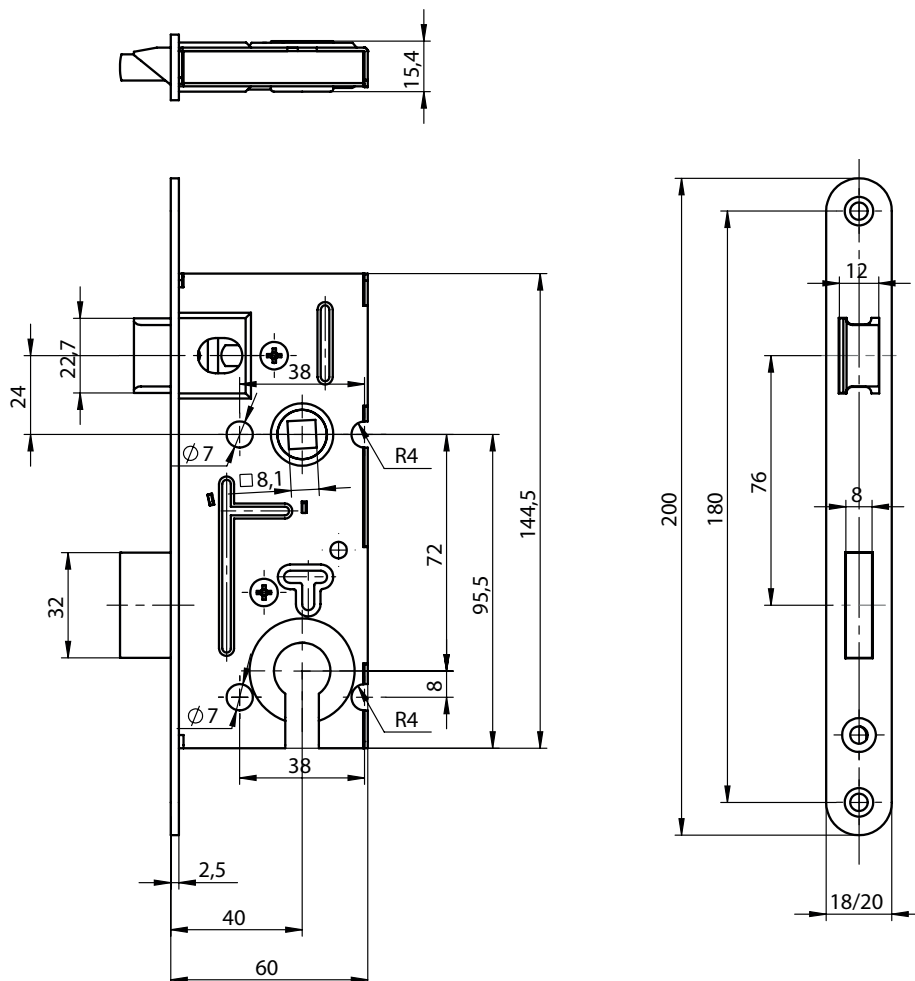
- rozteč 72 mm, backset 40 mm, hloubka zádlabu 60 mm
- šířka čela 18 mm nebo 20 mm, výška čela 200 mm, tloušťka čela 3 mm
- ořech nedělený 8 mm

### PROVEDENÍ VÝROBKU

- polochromát

### PŘÍSLUŠENSTVÍ

- protiplech Unifab
- cylindrická vložka FAB
- kování rozteč 72 mm např. série AHW700
- kulaté rozetové kování např. série AHW500



Dokumenty ke stažení po načtení QR kódu.



Popis	Objednáací číslo
5160/18N 1/2 ZADL.ZAMEK	AA000271
5160/20N 1/2 ZADL.ZAMEK	AA000272
5160/20PN 1/2 HR.ZADL.ZAMEK	AA000292
5160/20LN 1/2 HR.ZADL.ZAMEK	AA000293



# Zadlabací zámek mechanický

## FAB 5210

### POPIS VÝROBKU

- jednozápadový, pravo/levý
- ovládání přes obyčejný klíč
- zámek bez převodu (střelku nelze ovládat klíčem)
- přeměnu zámku z pravého na levý a naopak umožňuje dělená střelka. Pouhým povolením příslušného šroubu se hlava střelky uvolní, vysune, otočí o 180°, nasune zpět na vodítko střelky a šroubem se utáhne
- otvory v bočních deskách o průměru 8 mm umožňují použití dvoudílného kování (rozetové)
- dodáván s jedním klíčem

### VARIANTY

- 5210/20 zadlabací zámek standardní, 18 mm čelo

### TECHNICKÉ PARAMETRY

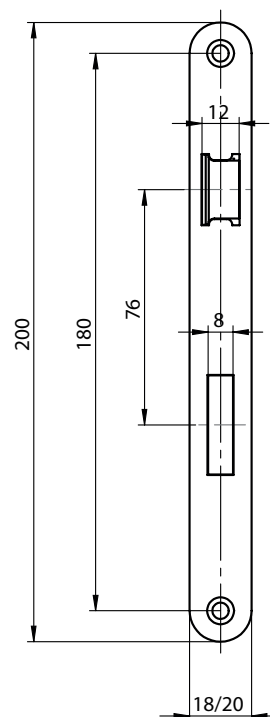
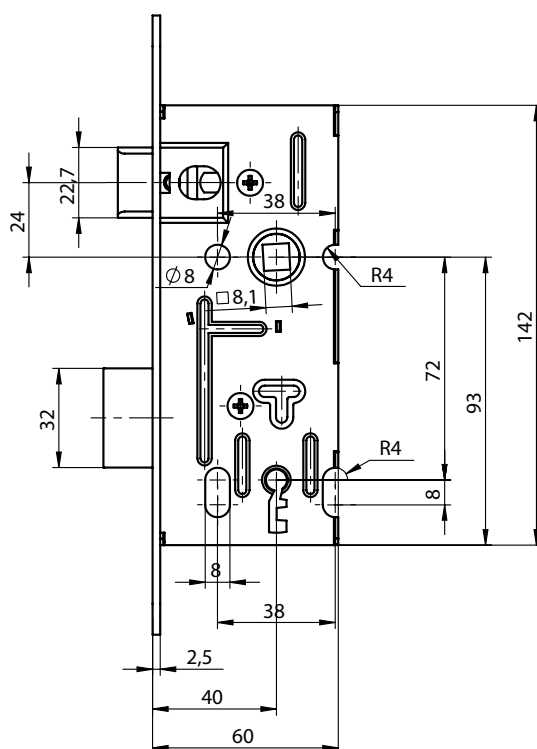
- rozteč 72 mm, backset 40 mm, hloubka zádlabu 60 mm,
- šířka čela 18 mm nebo 20 mm, výška čela 200 mm, tloušťka čela 3 mm
- ořech nedělený 8 mm

### PROVEDENÍ VÝROBKU

- polochromát

### PŘÍSLUŠENSTVÍ

- protiplech Unifab
- kování rozteč 72 mm
- kulaté rozetové kování např. série AHW500



Dokumenty ke stažení po načtení QR kódu.



Popis	Objednávací číslo
5210/20N 1/2 ZADL.ZAMEK	AA000274
5210/20LN 1/2 HR.ZADL.ZAMEK	AA000296
5210/20PN 1/2 HR.ZADL.ZAMEK	AA000297

# Zadlabací zámek mechanický pro WC a koupelny FAB 5220

## POPIS VÝROBKU

- jednozápadový, pravo/levý
- zamknutí zámku přes spodní ořech 6 mm přes WC kličku
- zámek bez převodu (střelku nelze ovládat spodním ořechem)
- přeměnu zámku z pravého na levý a naopak umožňuje dělená střelka. Pouhým povolením příslušného šroubu se hlava střelky uvolní, vysune, otočí o 180°, nasune zpět na vodítko střelky a šroubem se utáhne
- otvory v bočních deskách o průměru 8 mm umožňují použití dvoudílného kování (rozetové)

## VARIANTY

- 5220/18 zadlabací zámek standardní, 18 mm čelo
- 5220/20 zadlabací zámek standardní, 20 mm čelo

## TECHNICKÉ PARAMETRY

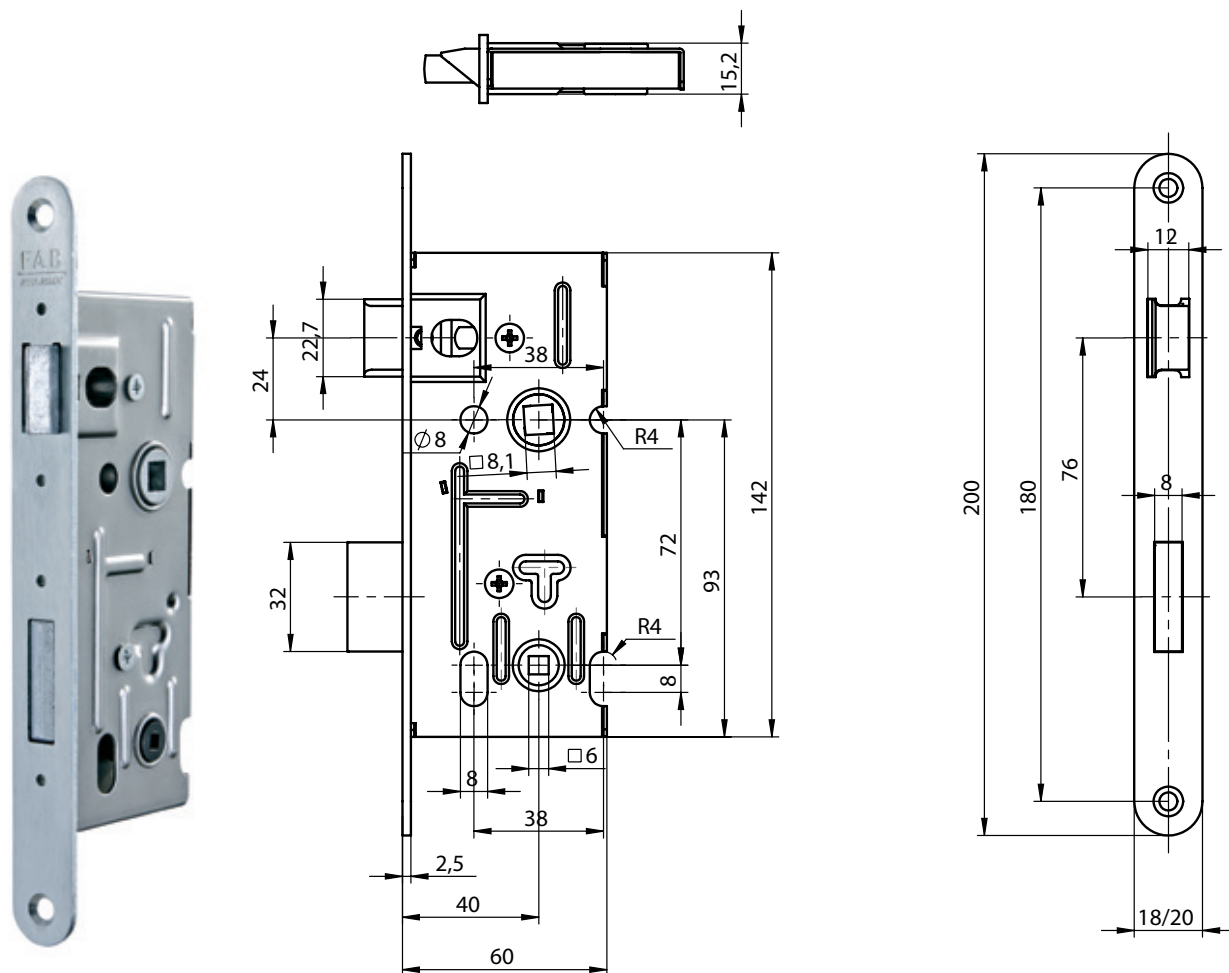
- rozteč 72 mm, backset 40 mm, hloubka zádlabu 60 mm,
- šířka čela 18 mm nebo 20 mm, výška čela 200 mm, tloušťka čela 3 mm
- horní ořech nedělený 8 mm, spodní ořech 6 mm

## PROVEDENÍ VÝROBKU

- polochromát

## PŘÍSLUŠENSTVÍ

- protiplech Unifab
- kulaté rozetové kování např. série AHW500
- WC klička např. série AHW550



Dokumenty ke stažení  
po načtení QR kódu.



Popis	Objednáací číslo
5220/18N 1/2 ZADL.ZAMEK	AA000275
5220/20N 1/2 ZADL.ZAMEK	AA000276
5220/20LN 1/2 HR.ZADL.ZAMEK	AA000298
5220/20PN 1/2 HR.ZADL.ZAMEK	AA000299

# Zadlabací zámek mechanický

## FAB 5200

### POPIS VÝROBKU

- jednozápadový, pravo/levý
- ovládání přes obyčejný klíč
- zámek bez převodu (střelku nelze ovládat klíčem)
- přeměnu zámku z pravého na levý a naopak umožňuje dělená střelka. Pouhým povolením příslušného šroubu se hlava střelky uvolní, vysune, otočí o 180°, nasune zpět na vodítko střelky a šroubem se utáhne
- otvory v bočních deskách o průměru 8 mm umožňují použití dvoudílného kování (rozetové)

### TECHNICKÉ PARAMETRY

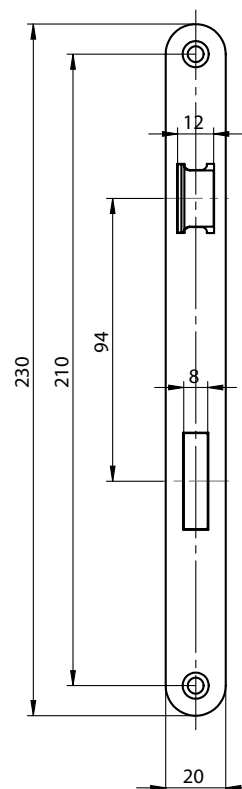
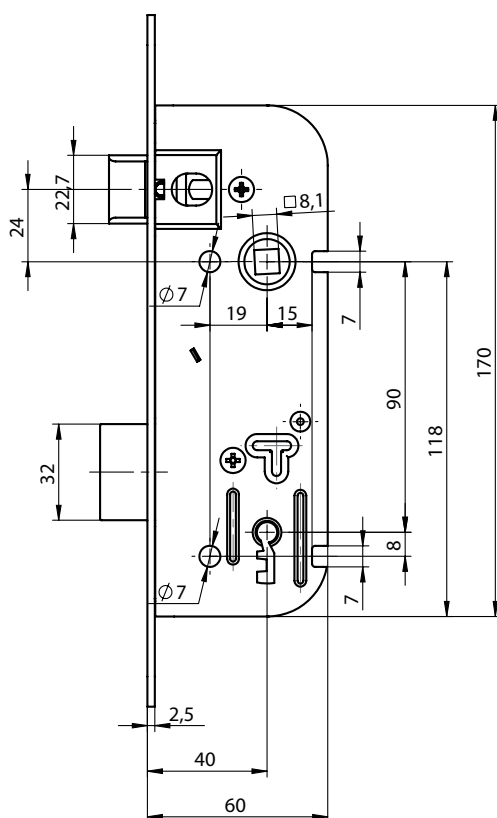
- rozteč 90 mm, backset 40 mm,
- hloubka zádlabu 60 mm,
- šířka čela 20 mm, výška čela 230 mm,
- tloušťka čela 3 mm
- horní ořech nedělený 8 mm,

### PROVEDENÍ VÝROBKU

- polochromát

### PŘÍSLUŠENSTVÍ

- protiplech Unifab
- kování rozteč 90 mm
- kulaté rozetové kování např. série AHW500



Dokumenty ke stažení  
po načtení QR kódu.



Popis	Objednávací číslo
5200N 1/2 ZADL.ZAMEK	AA000273
5200PN 1/2 HR.ZADL.ZAMEK	AA000294
5200LN 1/2 HR.ZADL.ZAMEK	AA000295

# Zadlabací zámek mechanický dle normy DIN obyčejný klíč FAB 190/140

## POPIS VÝROBKU

- jednozápadový, pravý nebo levý
- ovládání přes obyčejný klíč
- zámek bez převodu (střílku nelze ovládat klíčem)
- určen pro jednokřídlé, pravé i levé dveře
- otvory v bočních deskách o průměru 8 mm umožňují použití dvoudílného kování (rozetové)
- dodáván s jedním klíčem

## PROVEDENÍ VÝROBKU

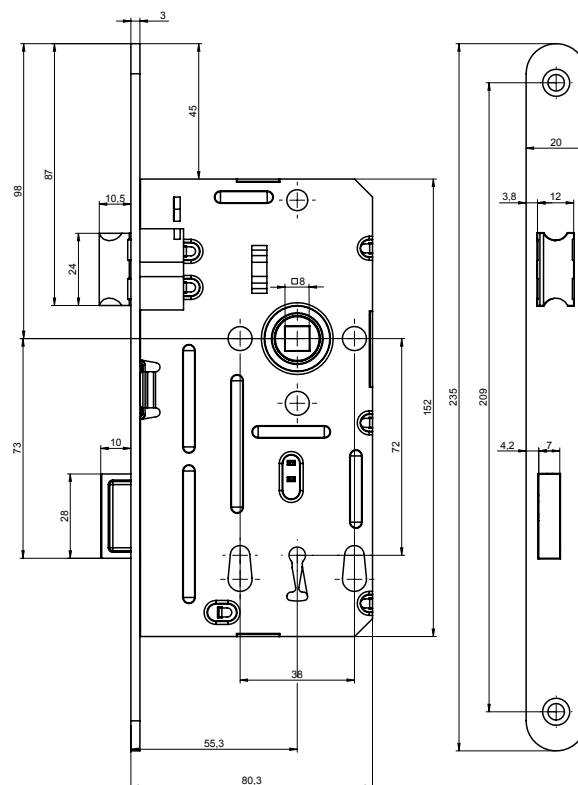
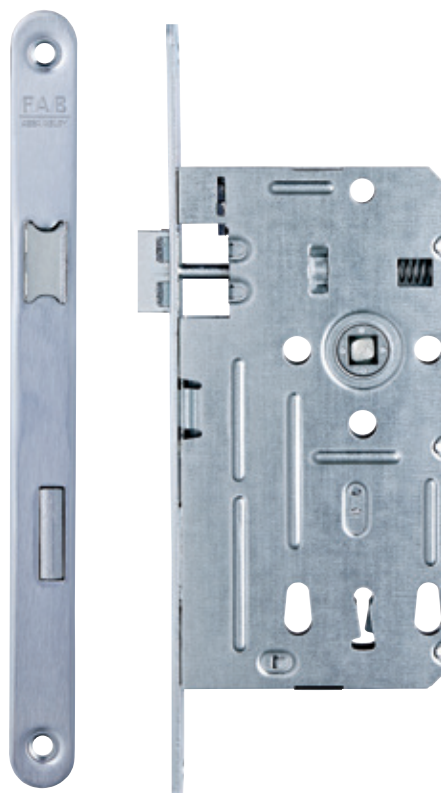
- polochromát

## PŘÍSLUŠENSTVÍ

- protiplech Unifab
- kování rozteč 72 mm
- kulaté rozetové kování např. série AHW500

## TECHNICKÉ PARAMETRY

- rozteč 72 mm, backset 55 mm, hloubka zádlabu 80 mm,
- šířka čela 20 mm nebo 18 mm, výška čela 235 mm, tloušťka čela 3 mm
- horní ořech nedělený 8 mm



Dokumenty ke stažení  
po načtení QR kódu.



### Popis

190/140 /20 L OBYC.KLIC  
190/140/20 P OBYC.KLIC

### Objednáací číslo

AA000279  
AA000280

# Zadlabací zámek mechanický dle normy DIN vložkový FAB 190/140

## POPIS VÝROBKU

- dvouzápadový, pravý nebo levý
- ovládání přes cylindrickou vložku
- zámek s převodem (střelku lze ovládat přes cylindrickou vložku)
- určen pro jednokřídlé, pravé i levé dveře
- otvory v bočních deskách o průměru 8 mm umožňují použití dvoudílného kování (rozetové)

## TECHNICKÉ PARAMETRY

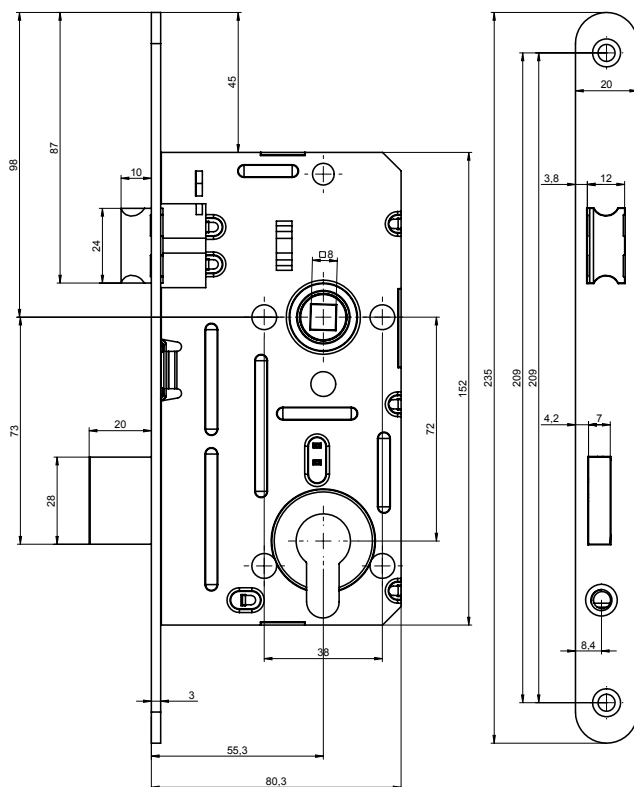
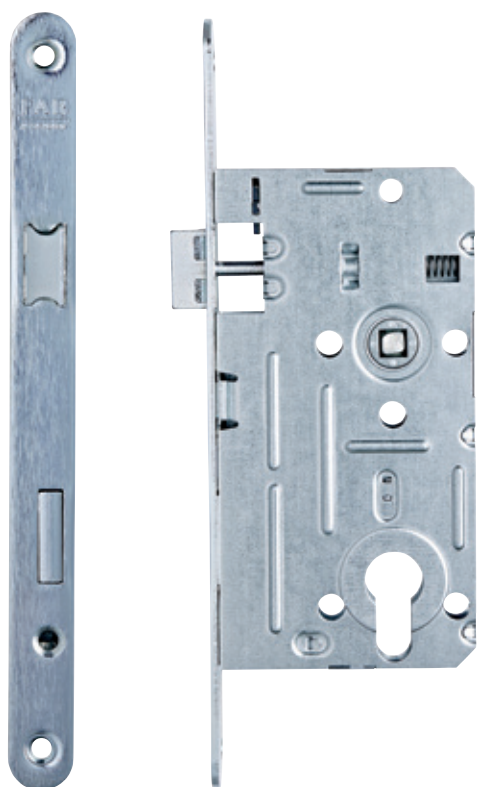
- rozteč 72 mm, backset 55 mm, hloubka zádlabu 80 mm,
- šířka čela 20 mm nebo 18 mm, výška čela 235 mm, tloušťka čela 3 mm
- horní ořech nedělený 8 mm

## PROVEDENÍ VÝROBKU

- polochromát

## PŘÍSLUŠENSTVÍ

- protiplech Unifab
- cylindrická vložka FAB
- kování rozteč 72 mm např. série AHW700
- kulaté rozetové kování např. série AHW500



Dokumenty ke stažení  
po načtení QR kódu.



Popis	Objednací číslo
190/140/18 L ZZ VLOZKA	AA000383
190/140/18 P ZZ VLOZKA	AA000384
190/140/20 L ZZ VLOZKA	AA000277
190/140/20 P ZZ VLOZKA	AA000278
190/140/20 L HR VLOZKA	AA000300
190/140/20 P HR VLOZKA	AA000301

# Zadlabací zámek mechanický dle normy DIN pro WC a koupelny FAB 190/140

## POPIS VÝROBKU

- jednozápadový, pravý nebo levý
- zamknutí zámku přes spodní ořech 6 mm nebo 8 mm přes WC kličku
- zámek bez převodu (střelku nelze ovládat spodním ořechem)
- určen pro jednokřídlé, pravé i levé dveře
- otvory v bočních deskách o průměru 8 mm umožňují použití dvoudílného kování (rozetové)
- dodáván s jedním klíčem

## VARIANTY

- 190/140/20 72/6 zadlabací zámek standardní
- 190/140/20 78/8 zadlabací zámek standardní

## TECHNICKÉ PARAMETRY

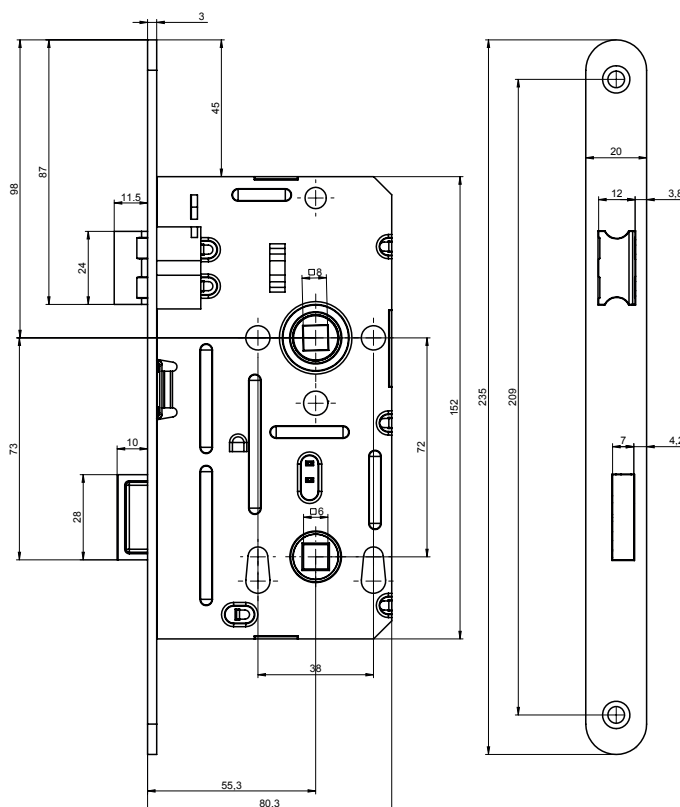
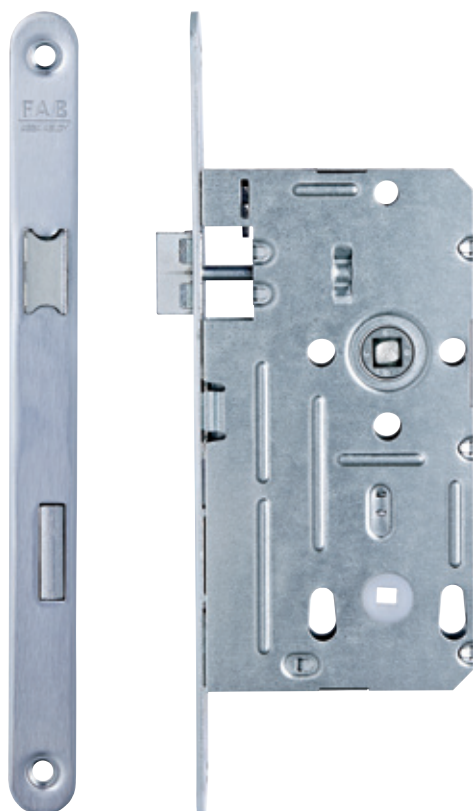
- rozteč 72 mm, backset 55 mm, spodní ořech 6 mm, hloubka zádlabu 80 mm,
- rozteč 78 mm, backset 55 mm, spodní ořech 8 mm, hloubka zádlabu 80 mm,
- šířka čela 20 mm, výška čela 235 mm, tloušťka čela 3 mm
- horní ořech nedělený 8 mm

## PROVEDENÍ VÝROBKU

- polochromát

## PŘÍSLUŠENSTVÍ

- protiplech Unifab
- kování rozteč 72 mm
- kulaté rozetové kování např. série AHW500



Dokumenty ke stažení  
po načtení QR kódu.



Popis	Objednávací číslo
190/140/20 L WC6	AA000281
190/140 /20 P WC6	AA000282
190/140 /20 L WC8	AA000283
190/140 /20 P WC8	AA000284



# Zadlabací zámek mechanický dle normy DIN vložkový FAB 190/140 NEW

## POPIS VÝROBKU

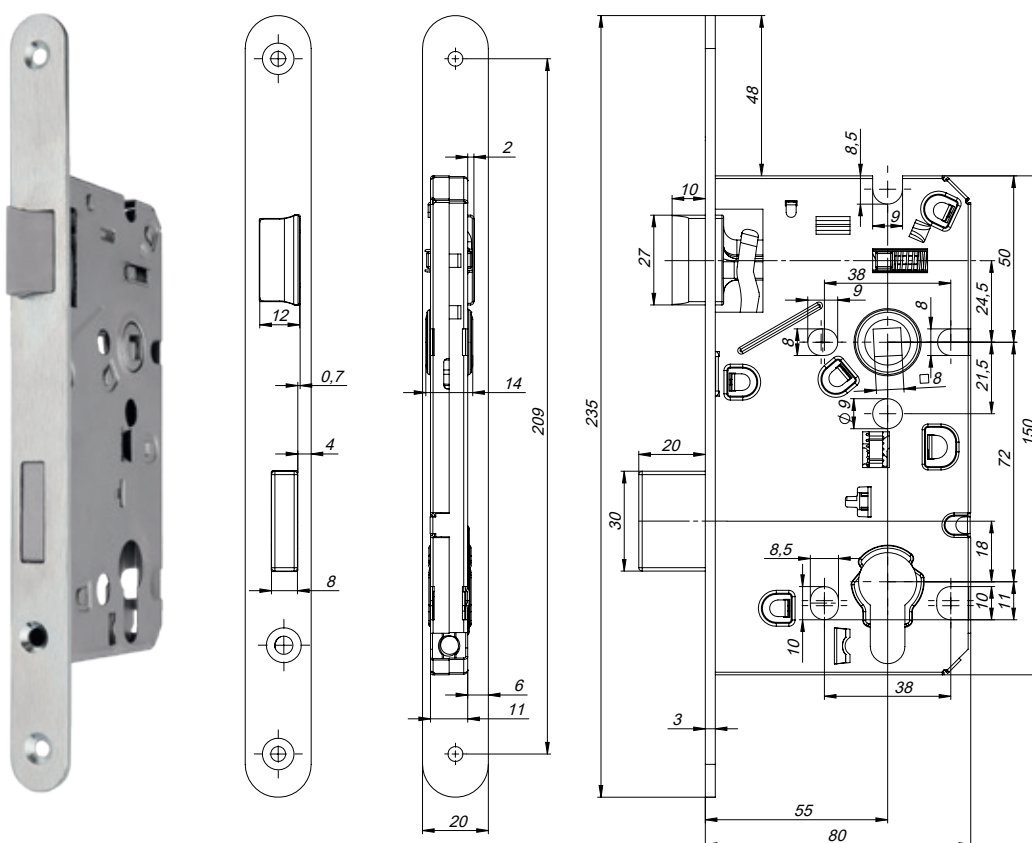
- dvouzápadový, pravý nebo levý
- ovládání přes obyčejný klíč
- zámek s převodem (střelku lze ovládat přes cylindrickou vložku)
- určeno pro jednokřídlové dveře
- otvory v bočních deskách o průměru 8 mm umožňují použití dvoudílného kování (rozetové)

## PROVEDENÍ VÝROBKU

- polochromát

## TECHNICKÉ PARAMETRY

- rozteč 72 mm, backset 55 mm, hloubka zádlabu 80 mm
- šířka čela 20 mm, výška čela 235 mm, tloušťka čela 3 mm
- horní ořech nedělený 8 mm



Dokumenty ke stažení  
po načtení QR kódu.



Popis	Objednací číslo
190/140/NEW 20 L ZZ VLOZKA	AA001243
190/140/NEW 20 P ZZ VLOZKA	AA001246



# Zadlabací zámek mechanický dle normy DIN pro WC a koupelny FAB 190/140 NEW

## POPIS VÝROBKU

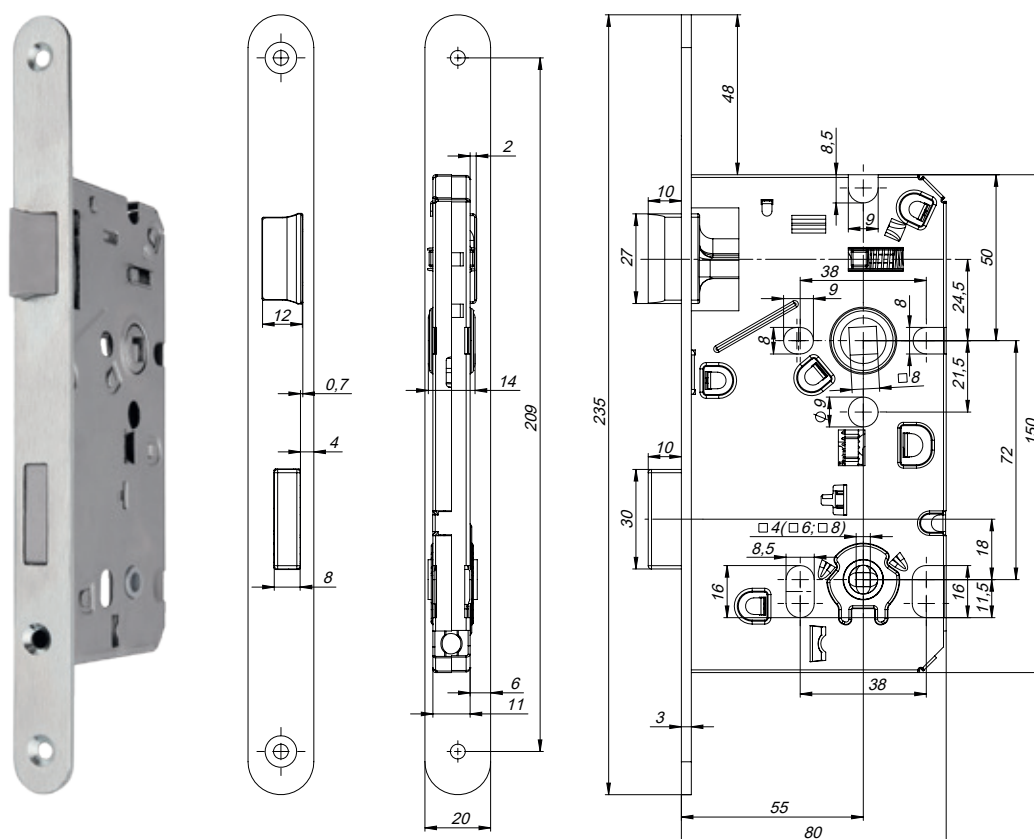
- jednozápadový, pravý nebo levý
- zamknutí zámku přes spodní ořech 8mm přes WC kličku
- zámek bez převodu (střelku nelze ovládat klíčem)
- určeno pro jednokřídlé dveře
- otvory v bočních deskách o průměru 8mm umožňují použití dvoudílného kování (rozetové)
- dodáván s jedním klíčem

## PROVEDENÍ VÝROBKU

- polochromát

## TECHNICKÉ PARAMETRY

- rozteč 72 mm, backset 55 mm, hloubka zádlabu 80 mm
- šířka čela 20 mm, výška čela 235 mm, tloušťka čela 3 mm
- horní ořech nedělený 8 mm



Dokumenty ke stažení  
po načtení QR kódu.



Popis	Objednávací číslo
190/140/NEW 20 L ZZ WC	AA001245
190/140/NEW 20 P ZZ WC	AA001248

# Zadlabací zámek magnetický FAB 190/140NEW

## POPIS VÝROBKU

- jednozápadový, pravolevý ZÁMEK
- ovládání přes obyčejný klíč
- určeno pro interiérové jednokřídlé dveře
- otvory v bočních deskách o průměru 8mm umožňují použití dvoudílného kování (rozetové)
- protiplech je součástí dodávky

## VÝHODY

- vysoká estetičnost, neviditelná střelka (při otevření dveří)
- magnetická střelka se automaticky vysune při zavření dveří, při otevření se automaticky zasune

## VARIANTY

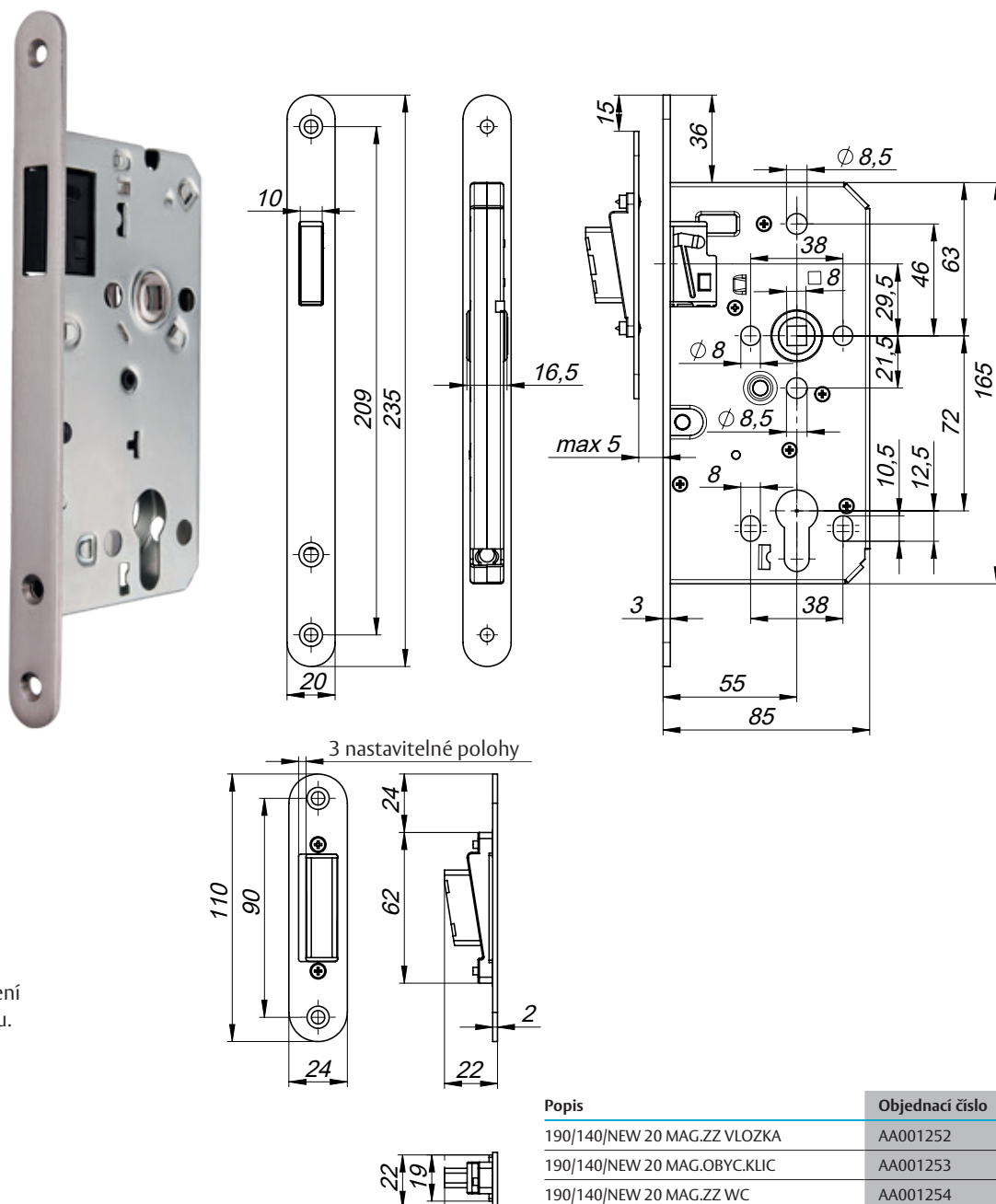
- 190/140NEW cylindrická vložka
- 190/140NEW obyčejný klíč
- 190/140NEW WC

## TECHNICKÉ PARAMETRY

- rozteč 72 mm, backset 55 mm, hloubka zádlabu 85 mm
- šířka čela 20 mm, výška čela 235 mm, tloušťka čela 3 mm
- horní ořech nedělený 8 mm

## PROVEDENÍ VÝROBKU

- polochromát



Dokumenty ke stažení  
po načtení QR kódu.



Popis	Objednáací číslo
190/140/NEW 20 MAG.ZZ VLOZKA	AA001252
190/140/NEW 20 MAG.OBYC.KLIC	AA001253
190/140/NEW 20 MAG.ZZ WC	AA001254



# Zadlabací zámek mechanický dle normy DIN protipožární ABLOY 4292PP

## CERTIFIKACE

Osvědčení o shodě  
s normou EN 12209



## POPIS VÝROBKU

- dvouzápadový, pravo/levý
- ovládání přes cylindrickou vložku
- zámek s převodem (stříelku lze ovládat přes cylindrickou vložku)
- vhodný pro vstupní dveře do bytů, kanceláří a budov, kde je požadována požární odolnost dveří
- oválné otvory v bočních deskách o průměru 7 mm umožňují použití dvoudílného kování (rozetové)
- přeměnu zámku z pravého na levý a naopak lze provést jen ve vodorovné poloze, a to odklopením zvláštní zarážky umístěné nad vodítkem stříelky

## PROVEDENÍ VÝROBKU

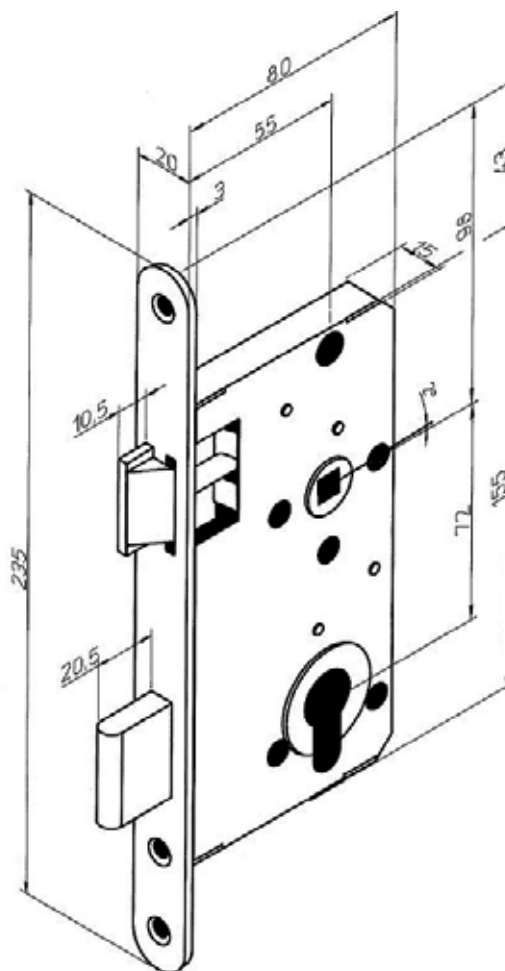
- chrom

## PŘÍSLUŠENSTVÍ

- protiplech Unifab
- kování rozteč 72 mm např. série AHW700
- kulaté rozetové kování např. série AHW500

## TECHNICKÉ PARAMETRY

- rozteč 72 mm, backset 55 mm, hloubka zádlabu 80 mm,
- šířka čela 20 mm, výška čela 235 mm, tloušťka čela 3 mm
- horní ořech nedělený 8 mm



Dokumenty ke stažení  
po načtení QR kódu.



### Popis

4292 CR LPP HR BALENI  
4292 CR PPP HR BALENI

### Objednací číslo

SP001719  
SP001762

# Zadlabací zámek mechanický dle normy DIN protipožární FAB 190/140NEW PP

## CERTIFIKACE

Osvědčení o shodě s normou EN 12209



## POPIS VÝROBKU

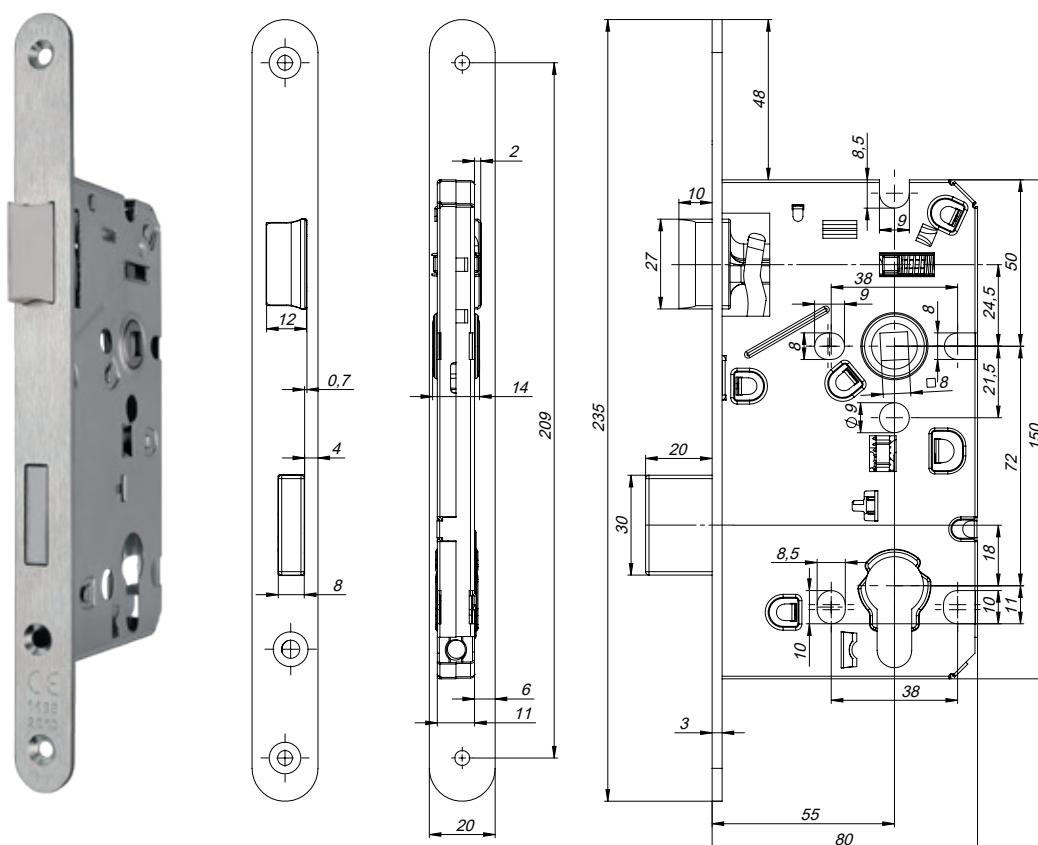
- dvouzápadový, pravý nebo levý
- ovládání přes cylindrickou vložku
- zámek s převodem (střelku lze ovládat přes cylindrickou vložku)
- vhodný pro vstupní dveře do bytů, kanceláří a budov, kde je požadována požární odolnost
- otvory v bočních deskách o průměru 8mm umožňují použití dvoudílného kování (rozetové)

## PROVEDENÍ VÝROBKU

- polochromát

## TECHNICKÉ PARAMETRY

- rozteč 72 mm, backset 55 mm, hloubka zádlabu 80 mm
- šířka čela 20 mm, výška čela 235 mm, tloušťka čela 3 mm
- horní ořech nedělený 8 mm



Dokumenty ke stažení po načtení QR kódu.



### Popis

190/140/NEW 20PP L ZZ VLOZKA  
190/140/NEW 20PP P ZZ VLOZKA

### Objednávací číslo

AA001230  
AA001231

# Zadlabací zámek mechanický přídavný – hákový ABLOY 4232

## POPIS VÝROBKU

- bezpečnostní DIN zámek určený pro nejvyšší bezpečnostní požadavky
- vybaven kaleným a nýtovaným hákem
- ovládání přes cylindrickou vložku
- oválné otvory v bočních deskách o průměru 7 mm umožňují použití rozetového kování

## TECHNICKÉ PARAMETRY

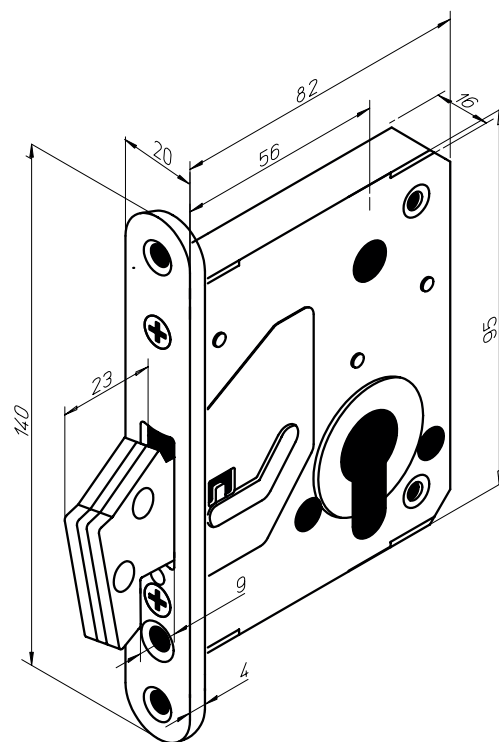
- backset 56 mm, hloubka zádlabu 82 mm
- šířka čela 20 mm, výška čela 140 mm, tloušťka čela 3 mm

## PROVEDENÍ VÝROBKU

- chrom

## PŘÍSLUŠENSTVÍ

- protiplech FAB 0065
- protiplech FAB 0036
- kulaté rozetové kování



Dokumenty ke stažení  
po načtení QR kódu.



Popis	Objednáací číslo
4232 CR ZADL.ZAMEK HAKOVY	286312000500060
0036 PROTIPLECH PRO 4232	AA000650

# Zadlabací zámek mechanický přídavný – hákový ABLOY 4249

## POPIS VÝROBKU

- hákový zámek vhodný pro posuvné a skládací dveře
- spodní ořech 5 mm
- zahnutá závora může být uzamčena klíčem nebo WC knoflíkem
- povrchová úprava: chrom
- kování

## TECHNICKÉ PARAMETRY

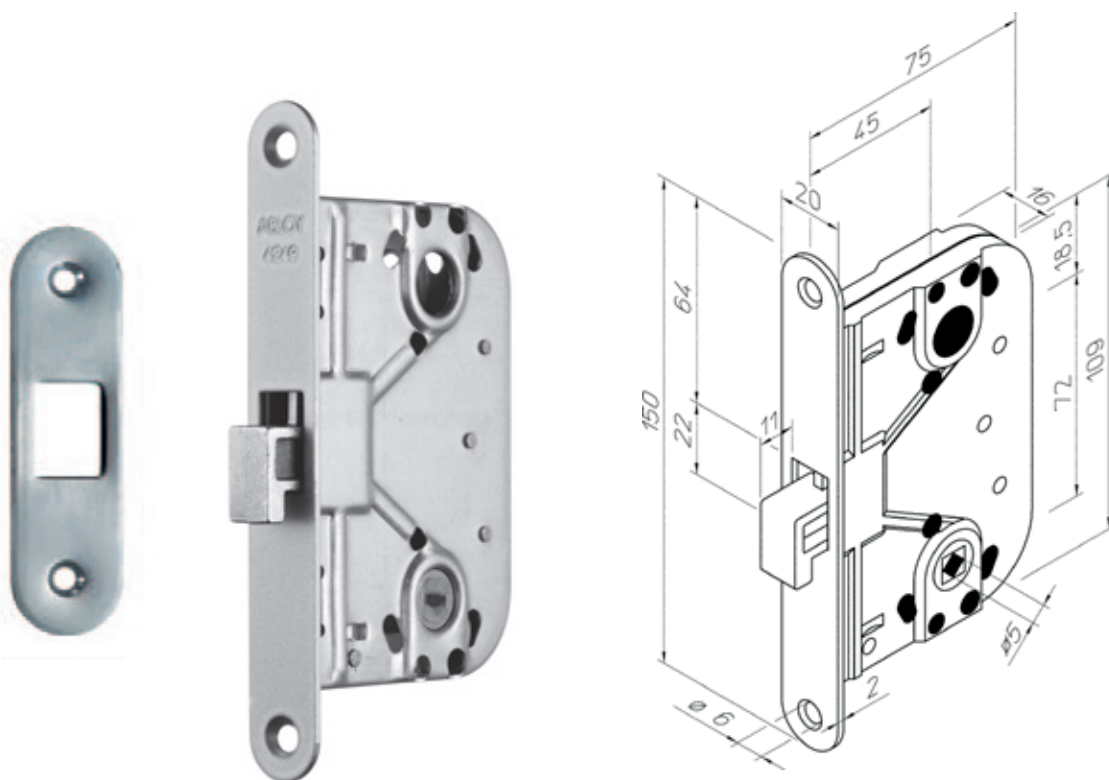
- rozteč 72 mm, backset 45 mm, hloubka zádlabu 75 mm
- šířka čela 20 mm, výška čela 150 mm, tloušťka čela 2 mm
- spodní ořech 5 mm

## PROVEDENÍ VÝROBKU

- chrom

## PŘÍSLUŠENSTVÍ

- protiplech FAB 4662
- kulaté rozetové kování



Dokumenty ke stažení  
po načtení QR kódu.



Popis	Objednávací číslo
4249CR HR.ZADL.ZAMEK	286312000131080
4662CR PROTIPLECH PRO 4249	286314000013470

# Zadlabací zámek mechanický vložkový NEMEF série 1769

## CERTIFIKACE

Osvědčení o shodě s normou EN 12209



## POPIS VÝROBKU

- dvouzápadový, pravý nebo levý
- protipožární provedení
- ovládání přes cylindrickou vložku
- zámek s převodem (střelku lze ovládat přes cylindrickou vložku)
- otvory v bočních deskách o průměru 7 mm umožňují použití dvoudílného kování (rozetové)
- otvor v krycí i základní desce umožňuje použití bezpečnostních štítů

## VARIANTY

- 1769/32 ořech nedělený 9 mm

## TECHNICKÉ PARAMETRY

- rozteč 72 mm, backset 65 mm, hloubka zádlabu 98 mm,
- šířka čela 20 mm, výška čela 235 mm, tloušťka čela 3 mm

## VARIANTY

- 1769/03 zadlabací zámek ořech nedělený 9 mm
- 1769/08 zadlabací zámek ořech nedělený 8 mm

## PROVEDENÍ VÝROBKU

- nerezové čelo
- pozinkovaný povrch

## TECHNICKÉ PARAMETRY

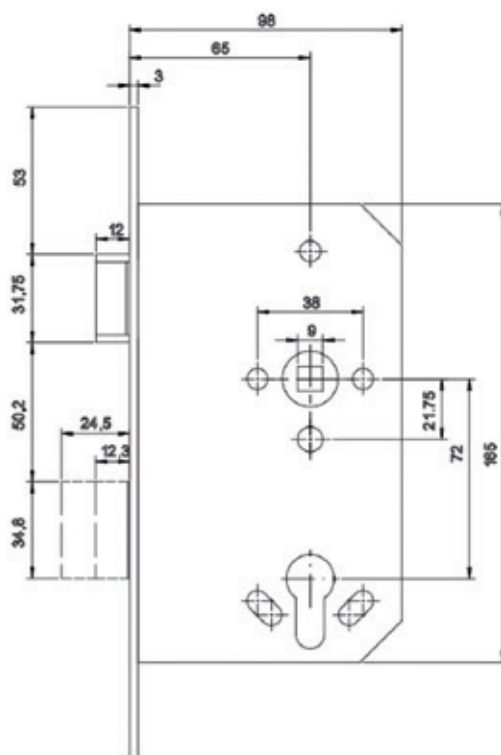
- rozteč 72 mm, backset 65 mm, hloubka zádlabu 98 mm
- šířka čela 24 mm, výška čela 235 mm, tloušťka čela 3 mm

## PŘÍSLUŠENSTVÍ

- protiplech Unifab
- cylindrická vložka FAB
- kování rozteč 72 mm např. Ikon SX08, SX03 nebo série AHW700
- kulaté rozetové kování např. série AHW500

## PROVEDENÍ VÝROBKU

- pozinkovaný povrch



Dokumenty ke stažení po načtení QR kódu.



Popis	Objednávací číslo
1769/03/24LH ZADL.ZAMEK	286312000201140
1769/03/24RH ZADL.ZAMEK	286312000201150
1769/08/24LH ZADL.ZAMEK	286312000201180
1769/08/24RH ZADL.ZAMEK	286312000201190
1769/32/20LH ZADL.ZAMEK	286312001002210
1769/32/20RH ZADL.ZAMEK	286312001002220



# Zadlabací zámek mechanický vložkový – úzký NEMEF série 9600

## CERTIFIKACE

Osvědčení o shodě s normou EN 12209



## POPIS VÝROBKU

- jednozápadový pravo/levý
- standardní nebo protipožární provedení
- ovládání přes cylindrickou vložku
- zámek s převodem (střelku lze ovládat přes cylindrickou vložku)
- přeměnu zámku z pravého na levý a naopak umožňuje otočením střelky a to odklopením zarážky umístěné nad vodítkem střelky, se hlava střelky uvolní, vysune, otočí o 180°, nasune zpět
- otvory v bočních deskách o průměru 7 mm umožňují použití dvoudílného kování (rozetové)
- otvor v krycí i základní desce umožňuje použití bezpečnostních štítů

## VARIANTY

- 9600/08 protipožární ořech 9 mm

## TECHNICKÉ PARAMETRY

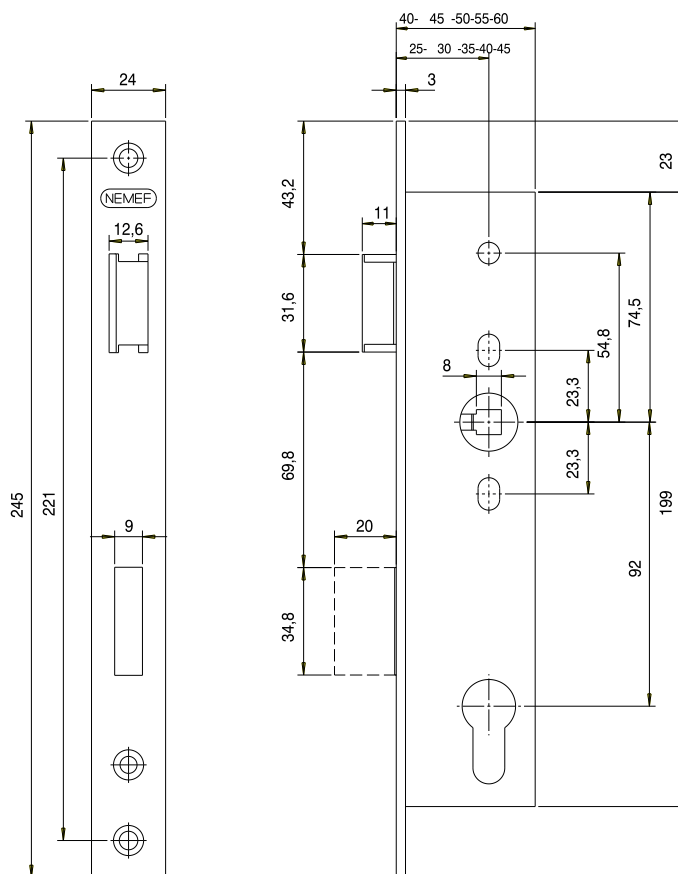
- rozteč 92 mm, backset 25,30,35,40,45 mm, hloubka zádlabu 40,45,50,55,60 mm
- šířka čela 24 mm, výška čela 245 mm, tloušťka čela 3 mm
- ořech nedělený 8 mm

## PROVEDENÍ VÝROBKU

- pozinkovaný povrch
- nerezové čelo

## PŘÍSLUŠENSTVÍ

- protiplech P9600/17
- cylindrická vložka FAB
- kování rozteč 92 mm např. Ikon SX48, SX43
- oválné rozetové kování např. série AHW600



Dokumenty ke stažení po načtení QR kódu.



Popis	Objednávací číslo
9600/07 25mm ZADL.ZAMEK	286312000500250
9600/07 30mm ZADL.ZAMEK	286312000500260
9600/08 35mm ZADL.ZAMEK	286312000500600
9600/07 40mm ZADL.ZAMEK	286312000500280
9600/07 45mm ZADL.ZAMEK	286312000500290
9600/17 PROTIPLECH	286314000014360

# Zadlabací zámek mechanický vložkový s válečkovou střelkou – úzký NEMEF série 9680

## POPIS VÝROBKU

- jednozápadový
- standardní provedení
- ovládání přes cylindrickou vložku
- zámek bez ořechu
- vhodný pro vstupní dveře

## TECHNICKÉ PARAMETRY

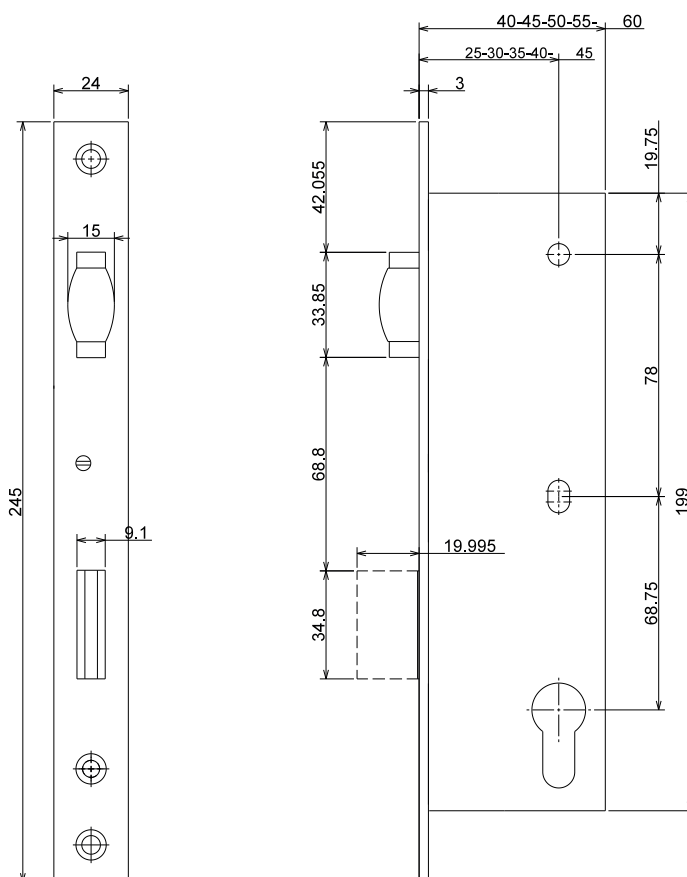
- backset 25,30,35,40,45 mm,  
hloubka zádlabu 40,45,50,55,60 mm
- šířka čela 24 mm, výška čela 245 mm,  
tloušťka čela 3 mm

## PROVEDENÍ VÝROBKU

- pozinkovaný povrch
- nerezové čelo

## PŘÍSLUŠENSTVÍ

- protiplech P9600/17
- cylindrická vložka FAB
- kování



Dokumenty ke stažení  
po načtení QR kódu.



Popis	Objednáací číslo
9680/07 25mm ZADL.ZAMEK	286312000500150
9680/07 30mm ZADL.ZAMEK	286312000500160
9680/07 35mm ZADL.ZAMEK	286312000500170
9680/07 40mm ZADL.ZAMEK	286312000500190
9600/17 PROTIPLECH	286314000014360

# Zadlabací zámek mechanický vložkový – s panikovou funkcí

## ASSA ABLOY N1100 a N1112

### CERTIFIKACE

Osvědčení o shodě s normou EN1125, EN179



### POPIS VÝROBKU

- panikový zámek dle norem EN1125 a EN179
- jednozápadový, pravo/levý
- varianta „B“ klika/klika – dělený ořech 9 mm
- varianta „E“ koule/klika – nedělený ořech 9 mm
- ovládání přes cylindrickou vložku
- paniková funkce: v uzamčené pozici se střelka i závora zatahují z vnitřní (únikové) strany stiskem kliky, z venkovní strany pouze klíčem.
- testována na 1 000 000 cyklů
- tzv. tichá střelka – střelka s plastovým tlumením nárazů
- oválné otvory v bočních deskách umožňují použití dvoudílného kování (kulaté i oválné rozety)
- přeměnu zámku z pravého na levý a naopak lze provést otočením střelky o 180°
- změna strany panikové funkce pomocí šroubku

### VARIANTY

- N1100 varianta klika/klika paniková funkce „B“ (nutno použít dělený čtyřhran)
- N1112 varianta koule/klika paniková funkce „E“ (nutno použít nedělený čtyřhran)

### TECHNICKÉ PARAMETRY

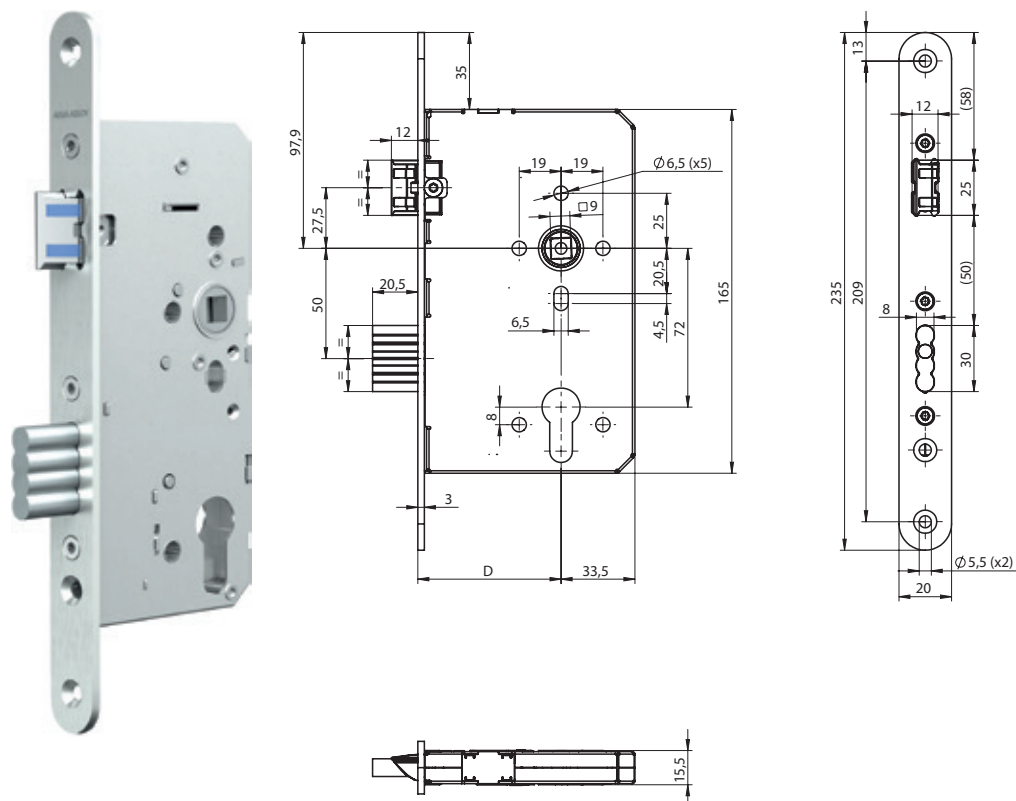
- rozteč 72 mm, backset 55 mm, 60 mm, 65 mm, hloubka zádlabu 88,5 mm, 93,5 mm, 98,5 mm,
- nerezové čelo šířka 20 mm, výška čela 235 mm, tloušťka čela 3 mm

### PROVEDENÍ VÝROBKU

- nerezové čelo 3mm

### PŘÍSLUŠENSTVÍ

- N6001 protiplech nerezový
- kování rozteč 72 mm
- AHW500 kulaté i AHW600 oválné rozetové kování



Dokumenty ke stažení po načtení QR kódu.



Popis	Objednávací číslo
N1100 72/55/20 PANIK ZZ KL/KL	AA001004
N1112 72/55/20 PANIK ZZ KOUL/KL	AA001052

# Zadlabací zámek mechanický vložkový – s panikovou funkcí NEMEF série 1769

## CERTIFIKACE

Osvědčení o shodě  
s normou EN1125,  
EN179



## POPIS VÝROBKU

- panikový zámek dle norem EN1125 a EN179
- dvouzápadový, pravý nebo levý
- protipožární provedení
- varianta klika/klika – dělený ořech
- varianta klika/koule – nedělený ořech
- ovládání přes cylindrickou vložku
- zámek s převodem (střelku lze ovládat přes cylindrickou vložku)
- paniková funkce: v uzamčené pozici se střelka i závora zatahují z vnitřní strany stiskem kliky, z venkovní strany pouze klíčem
- otvory v bočních deskách o průměru 7 mm umožňují použití dvoudílného kování (rozetové)
- otvor v krycí i základní desce umožňuje použití bezpečnostních štítů

## VARIANTY

- 1769/36 varianta klika / koule, čelo 24 mm
- 1769/47 varianta klika / koule, čelo 20 mm (nutno použít nedělený čtyřhran)
- 1769/46 varianta klika / klika, čelo 24 mm
- 1769/57 varianta klika / klika, čelo 20 mm (nutno použít dělený čtyřhran)
- 1769/77 obrácená paniková funkce – na venkovní straně, varianta klika / klika, čelo 24 mm (nutno použít dělený čtyřhran)

## TECHNICKÉ PARAMETRY

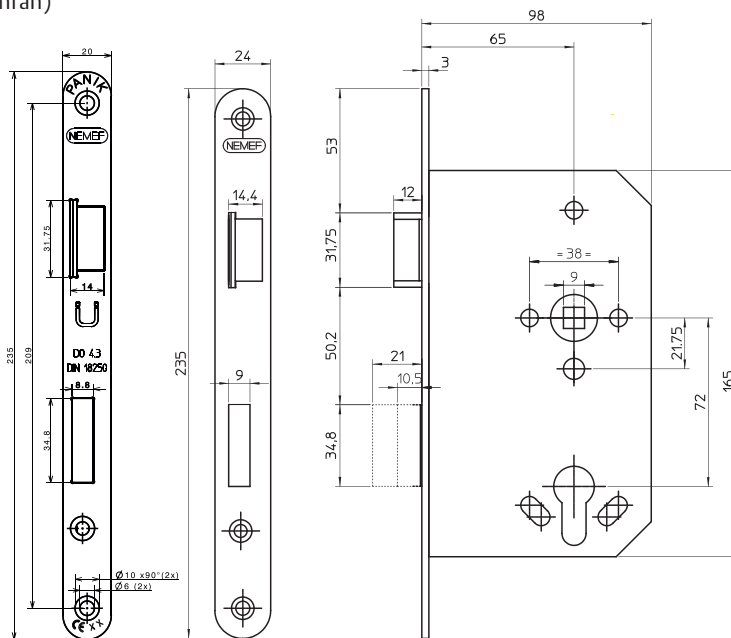
- rozteč 72 mm, backset 65 mm, hloubka zádlabu 98 mm
- šířka čela 24 mm, výška čela 235 mm, tloušťka čela 3 mm
- horní ořech 9 mm

## PROVEDENÍ VÝROBKU

- pozinkovaný povrch

## PŘÍSLUŠENSTVÍ

- protiplech Unifab
- cylindrická vložka FAB
- kování rozteč 72 mm např. Ikon SX08, SX03 nebo série AHW700
- kulaté rozetové kování např. série AHW500



Dokumenty ke stažení  
po načtení QR kódu.



Popis	Objednáací číslo
1769/36/24LH PANIK.ZAMEK KL/KO	286312000201060
1769/36/24RH PANIK.ZAMEK KL/KO	286312000201070
1769/46/24LH PANIK.ZAMEK KL/KL	286312000201080
1769/46/24RH PANIK.ZAMEK KL/KL	286312000201090

Popis	Objednáací číslo
1769/77/24LH PANIK.ZAMEK KL/KL	286312000201000
1769/77/24RH PANIK.ZAMEK KL/KL	286312000201030
1769/47/20LH PANIK.ZAMEK KL/KO	AA000954
1769/47/20PH PANIK.ZAMEK KL/KO	AA000955
1769/57/20LH PANIK.ZAMEK KL/KL	286312001001770
1769/57/20RH PANIK.ZAMEK KL/KL	286312001001780

# Zadlabací zámek mechanický vložkový – úzký s panikovou funkcí

## ASSA ABLOY N1600 a N1612

### CERTIFIKACE

Osvědčení o shodě s normou EN1125, EN179



### POPIS VÝROBKU

- panikový zámek dle norem EN1125 a EN179
- jednozápadový, pravo/levý
- varianta „B“ klika/klika – dělený ořech 9 mm
- varianta „E“ koule/klika – nedělený ořech 9 mm
- ovládání přes cylindrickou vložku
- paniková funkce: v uzamčené pozici se střelka i závora zatahují z vnitřní (únikové) strany stiskem kliky, z venkovní strany pouze klíčem.
- testována na 1 000 000 cyklů
- tzv. tichá střelka – střelka s plastovým tlumením nárazů
- oválné otvory v bočních deskách umožňují použití dvoudílného kování (oválné rozety)
- změna strany panikové funkce pomocí šroubku

### VARIANTY

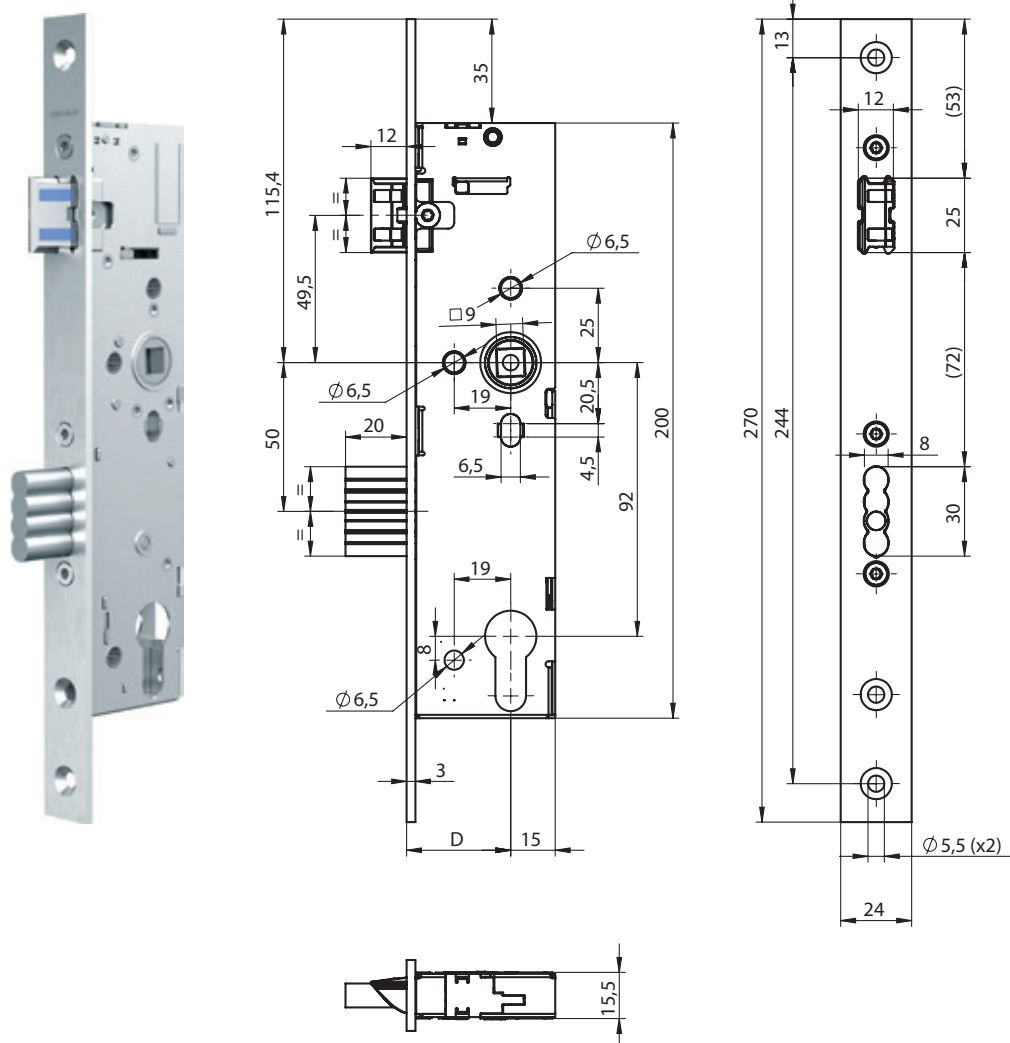
- N1600 varianta klika/klika paniková funkce „B“ (nutno použít dělený čtyřhran)
- N1612 varianta koule/klika paniková funkce „E“ (nutno použít nedělený čtyřhran)

### TECHNICKÉ PARAMETRY

- rozteč 92 mm, backset 35 mm, hloubka zádlabu 50 mm,
- nerezové čelo šířka 24 mm, výška čela 270 mm, tloušťka čela 3 mm

### PROVEDENÍ VÝROBKU

- nerezové čelo 3mm



Dokumenty ke stažení po načtení QR kódu.



Popis	Objednávací číslo
N1600 92/35/24 PANIK ZZ KL/KL	AA001250
N1612 92/35/24 PANIK ZZ KL/KOU	AA001251

# Zadlabací zámek mechanický vložkový – úzký s panikovou funkcí NEMEF série 9670

## CERTIFIKACE

Osvědčení o shodě  
s normou EN1125,  
EN179



## POPIS VÝROBKU

- panikový zámek dle norem EN1125 a EN179
- jednozápadový pravo/levý
- protipožární provedení
- varianta klika/klika – dělený ořech
- varianta klika/koule – nedělený ořech
- ovládání přes cylindrickou vložku
- zámek s převodem (střelku lze ovládat přes cylindrickou vložku)
- paniková funkce: v uzamčené pozici se střelka i závora zatahují z vnitřní strany stiskem kliky, z venkovní strany pouze klíčem
- přeměnu zámku z pravého na levý a naopak umožňuje otočením střelky a to odklopením zarážky umístěné nad vodičkem střelky, se hlava střelky uvolní, vysune, otočí o 180°, nasune zpět.
- otvory v bočních deskách o průměru 7 mm umožňují použití dvoudílného kování (rozetové)
- otvor v krycí i základní desce umožňuje použití bezpečnostních štítů

## VARIANTY

- 9670/xx varianta klika / koule (nutno použít nedělený čtyřhran)
- 9670/xx varianta klika / klika (nutno použít dělený čtyřhran)

## TECHNICKÉ PARAMETRY

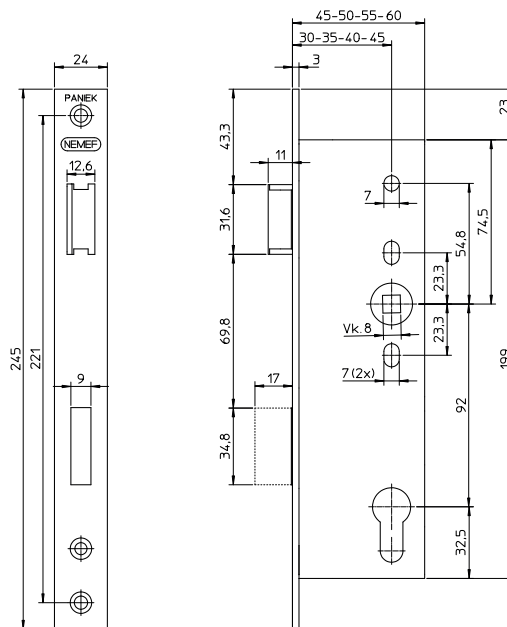
- rozteč 92 mm, backset 30,35,40,45 mm, hloubka zádlabu 45,50,55,60 mm
- šířka čela 24 mm, výška čela 245 mm, tloušťka čela 3 mm

## PROVEDENÍ VÝROBKU

- pozinkovaný povrch
- čelo nerez

## PŘÍSLUŠENSTVÍ

- protiplech P9600/17
- cylindrická vložka FAB
- kování rozteč 92 mm např. Ikon SX48, SX43
- oválné rozetové kování např. série AHW600



Dokumenty ke stažení  
po načtení QR kódu.



Popis	Objednáací číslo
9670/30P PANIK.ZAMEK KLIKA/KLI	286312001001340
9670/30L PANIK.ZAMEK KLIKA/KLI	286312001001400
9670/35P PANIK.ZAMEK KLIKA/KLI	286312001001320
9670/35L PANIK.ZAMEK KLIKA/KLI	286312001001410
9670/40P PANIK.ZAMEK KLIKA/KLI	286312001001330
9670/40L PANIK.ZAMEK KLIKA/KLI	286312001001420

Popis	Objednáací číslo
9670/45P PANIK.ZAMEK KLIKA/KLI	286312001001350
9670/45L PANIK.ZAMEK KLIKA/KLI	286312001001430
9670/35 PANIK.ZAMEK KLIKA/KOUL	286312001001370
9670/40 PANIK.ZAMEK KLIKA/KOUL	286312001001380
9670/45 PANIK.ZAMEK KLIKA/KOUL	286312001001390
9600/17 PROTIPLECH	286314000014360







# Zadlabací zámek mechanický

## – s panikovou funkcí pro dvoukřídlé dveře

### NEMEF 1921 – pasivní křídlo

#### CERTIFIKACE

Osvědčení o shodě  
s normou EN1125,  
EN179



#### POPIS VÝROBKU 1921

- panikový zámek dle norem EN1125 a EN179
- zámek pravo/levý použití do pasivního křídla
- paniková funkce: stiskem kliky z vnitřní strany se rozvorové tyče zatáhnou a střípka z aktivního zámku (1901) je vytlačena z pasivního křídla ven a tím dojde k uvolnění obou dveřních křídel. Při otevření dveří jsou rozvory drženy v odemčené poloze pomocí panikové zástrčky (1935), po zavření pasivního křídla rozvory automaticky vyjedou.

#### TECHNICKÉ PARAMETRY

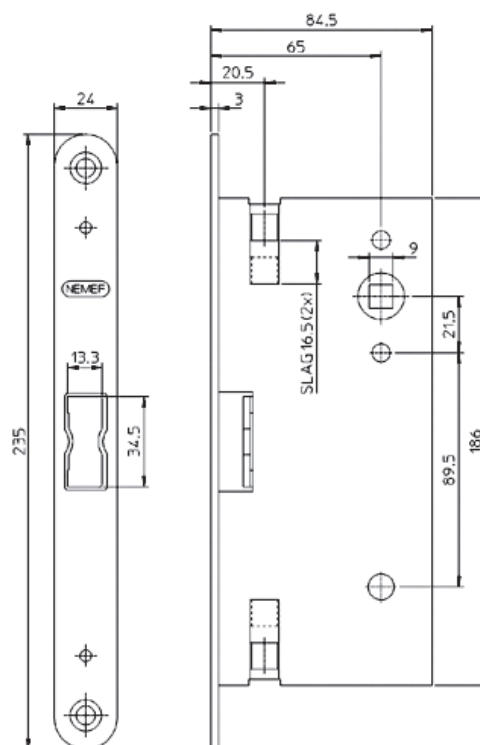
- rozteč 72 mm, backset 65 mm, hloubka zádlabu 84,5 mm
- šířka čela 24 mm, výška čela 235 mm, tloušťka čela 3 mm
- horní ořech dělený 9 mm

#### PROVEDENÍ VÝROBKU

- pozinkovaný povrch

#### PŘÍSLUŠENSTVÍ

- zadlabací paniková hrazda PED500, PED700, Universal 1970/45 a Eurosmart
- 1932 rozvorové tyče
- 1935 paniková zástrčka
- 1936 držák rozvor
- 1937 vrchní kalíšek
- 1939 podlahový kalíšek



Dokumenty ke stažení  
po načtení QR kódu.



Popis

1921/21 PANIK.ZAMEK PASIV.KRID

Objednáací číslo

286312001001230



# Zadlabací zámek mechanický vložkový – hluboký s panikovou funkcí pro dvoukřídlé dveře

## ASSA ABLOY N1420 – pasivní křídlo

### CERTIFIKACE

Osvědčení o shodě s normou EN1125, EN179



### POPIS VÝROBKU

- panikový zámek dle norem EN1125 a EN179
- zámek pravo/levý použití do pasivního křídla dveří
- paniková funkce: stiskem kliky z vnitřní strany se rozvorové tyče zatáhnou a z aktivního zámku (N1102 a N1114) je vytlačena závora a střelka a tím dojde k uvolnění obou dveřních křídel. Při otevření dveří jsou rozvory N5111 a N5130 drženy v odemčené poloze pomocí panikové zástrčky N5110.
- testováno na 1 000 000 cyklů
- oválné otvory v bočních deskách umožňují použití dvoudílného kování (kulaté i oválné rozety)
- pro použití se zámkem N1102 a N1114 – aktivní křídlo

### TECHNICKÉ PARAMETRY

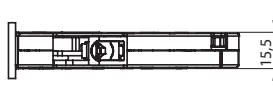
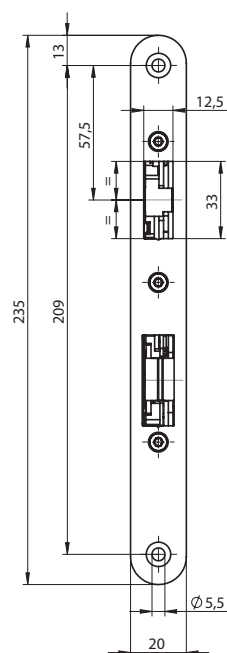
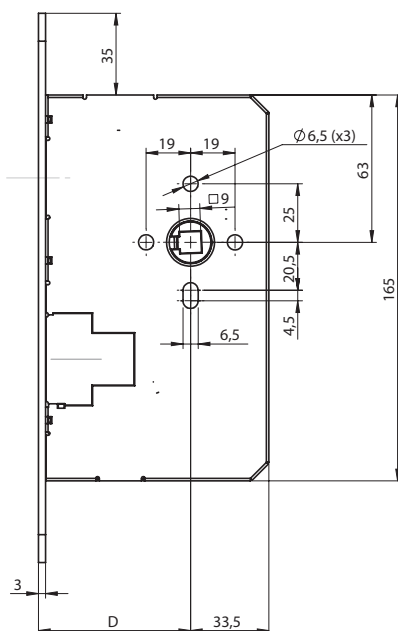
- backset 65 mm, hloubka zádlabu 98,5 mm,
- nerezové čelo šířka 20 mm, výška čela 235 mm, tloušťka čela 3 mm
- ořech 9 mm

### PROVEDENÍ VÝROBKU

- nerezové čelo 3mm

### PŘÍSLUŠENSTVÍ

- N5110 paniková zástrčka
- N5111 horní rozvorová tyč 1200 mm
- N5130 spodní rozvorová tyč 1000 mm
- N5150 držák rozvorových tyčí
- N5140 podlahový kalíšek
- N6901 horní protiplech
- zadlabací paniková hrazda N2000, N2100, Universal 1970/45
- AHW500 klika nebo AHW600 klika



Dokumenty ke stažení po načtení QR kódu.



Popis

N1420 72/65/20 PANIK ZZ. PASIV.KR

Objednáací číslo

AA001051

# Zadlabací zámek mechanický vložkový – úzký s panikovou funkcí pro dvoukřídle dveře NEMEF 1905 – aktivní křídlo

## CERTIFIKACE

Osvědčení o shodě  
s normou EN1125,  
EN1179



## POPIS VÝROBKU 1905

- panikový zámek dle norem EN1125 a EN179
- zámek pravý nebo levý použití do aktivního křídla dveří
- ovládání přes cylindrickou vložku
- paniková funkce: v uzamčené pozici se střelka zatahuje z vnitřní strany stiskem kliky, z venkovní strany pouze klíčem
- varianta klika/klika – dělený ořech

## PROVEDENÍ VÝROBKU

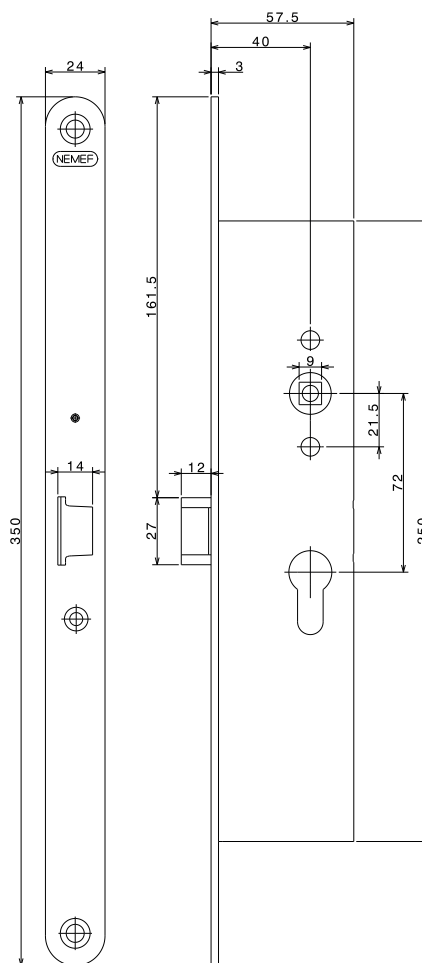
- pozinkovaný povrch

## PŘÍSLUŠENSTVÍ

- zadlabací paniková hrazda PED500, PED700, Universal 1970/45 a Eurosmart
- kování rozteč 72 mm

## TECHNICKÉ PARAMETRY

- rozteč 72 mm, backset 40 mm, hloubka zádlabu 57,5 mm
- šířka čela 24 mm, výška čela 350 mm, tloušťka čela 3 mm
- horní ořech dělený 9 mm



Dokumenty ke stažení  
po načtení QR kódu.



Popis	Objednávací číslo
1905/21 RH PANIK.ZAMEK AKT.KRI	286312001001280
1905/21 LH PANIK.ZAMEK AKT.KRI	286312001001240

# Zadlabací zámek mechanický

## – úzký s panikovou funkcí pro dvoukřídle dveře

### NEMEF 1925 – pasivní křídlo

#### CERTIFIKACE

Osvědčení o shodě  
s normou EN1125,  
EN1179



#### POPIS VÝROBKU 1925

- panikový zámek dle norem EN1125 a EN179
- zámek pravý nebo levý použitý do pasivního křídla
- paniková funkce: stiskem kliky z vnitřní strany se rozvorové tyče zatáhnou a střelka z aktivního zámku (1905) je vytlačena z pasivního křídla ven a tím dojde k uvolnění obou dveřních křídel. Při otevření dveří jsou rozvory drženy v odemčené poloze pomocí panikové zástrčky (1935), po zavření pasivního křídla rozvory automaticky vyjedou

#### TECHNICKÉ PARAMETRY

- rozteč 72 mm, backset 40 mm, hloubka zádlabu 57,5 mm
- šířka čela 24 mm, výška čela 350 mm, tloušťka čela 3 mm
- horní ořech dělený 9 mm

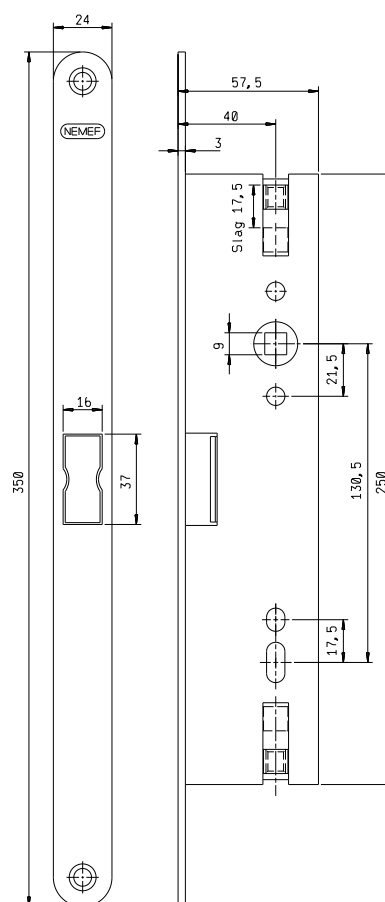


#### PROVEDENÍ VÝROBKU

- pozinkovaný povrch

#### PŘÍSLUŠENSTVÍ

- zadlabací paniková hrazda PED500, PED700, Universal 1970/45 a Eurosmart
- 1932 rozvorové tyče
- 1935 paniková zástrčka
- 1936 držák rozvor
- 1937 vrchní kalíšek
- 1939 podlahový kalíšek



Dokumenty ke stažení  
po načtení QR kódu.



Popis	Objednávací číslo
1925/21 RH PANIK.ZAMEK PASIV.K	286312001001250
1925/21 LH PANIK.ZAMEK PASIV.K	286312001001480

# Zadlabací zámek mechanický vložkový – úzký s panikovou funkcí pro dvoukřídle dveře ASSA ABLOY N1602 a N1614 – aktivní křídlo

## CERTIFIKACE

Osvědčení o shodě s normou EN1125, EN179



## POPIS VÝROBKU

- panikový zámek dle norem EN1125 a EN179
- zámek pravo/levý použití do aktivního křídla dveří
- varianta „B“ klika/klika – dělený ořech 9 mm
- varianta „E“ koule/klika – nedělený ořech 9 mm
- paniková funkce: v uzamčené pozici se střelka a závora zatahuje z vnitřní strany stiskem kliky, z venkovní strany pouze při odemčení klíčem a stiskem kliky
- závora zámku má speciální PIN, který po stisknutí automaticky zatáhne závoru
- testováno na 1 000 000 cyklů
- tzv. tichá střelka – střelka s plastovým tlumením nárazů
- oválné otvory v bočních deskách umožňují použití dvoudílného kování (kulaté i oválné rozety)
- změna strany panikové funkce pomocí šroubku
- pro použití se zámkem N1920 – pasivní křídlo

## TECHNICKÉ PARAMETRY

- rozteč 92 mm, backset 35 mm, hloubka zádlabu 50 mm,
- nerezové čelo šířka 24 mm, výška čela 270 mm, tloušťka čela 3 mm

## PROVEDENÍ VÝROBKU

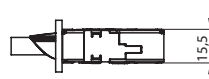
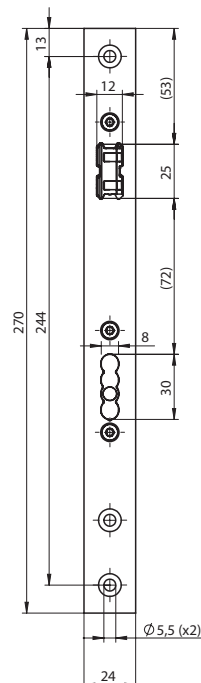
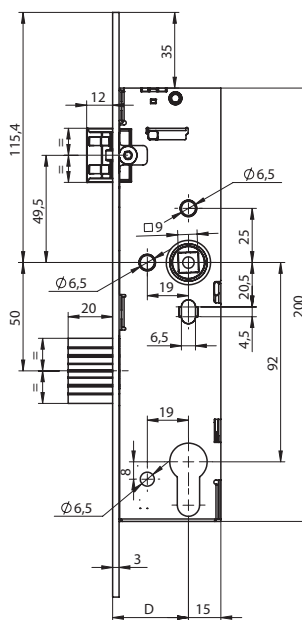
- nerezové čelo 3mm

## VARIANTY

- N1602 varianta klika/klika paniková funkce „B“ (nutno použít dělený čtyřhran)
- N1614 varianta koule/klika paniková funkce „E“ (nutno použít nedělený čtyřhran)

## PŘÍSLUŠENSTVÍ

- N1920 panikový zámek pasivní křídlo
- zadlabací paniková hrazda N2500, Universal 1970/45
- kování rozteč 92 mm
- AHW500 kulaté i AHW600 oválné rozetové kování



Dokumenty ke stažení po načtení QR kódu.



Popis	Objednávací číslo
N1602 ZZ 92/35/24 KL/KL AKTV.	AA000963
N1614 ZZ 92/35/24 KOUL/KL AKTV.	AA000996

# Zadlabací zámek mechanický vložkový – úzký s panikovou funkcí pro dvoukřídlé dveře ASSA ABLOY N1920 – pasivní křídlo

## CERTIFIKACE

Osvědčení o shodě s normou EN1125, EN179



## POPIS VÝROBKU

- panikový zámek dle norem EN1125 a EN179
- zámek pravo/levý použití do pasivního křídla dveří
- paniková funkce: stiskem kliky z vnitřní strany se rozvorové tyče zatáhnou a z aktivního zámku (N1602 a N1614) je vytlačena závora a střelka a tím dojde k uvolnění obou dveřních křídel. Při otevření dveří jsou rozvory N5111 a N5130 drženy v odemčené poloze pomocí panikové zástrčky N5110.
- testováno na 1 000 000 cyklů
- oválné otvory v bočních deskách umožňují použití dvoudílného kování (kulaté i oválné rozety)
- pro použití se zámkem N1602 a N1614 – aktivní křídlo

## TECHNICKÉ PARAMETRY

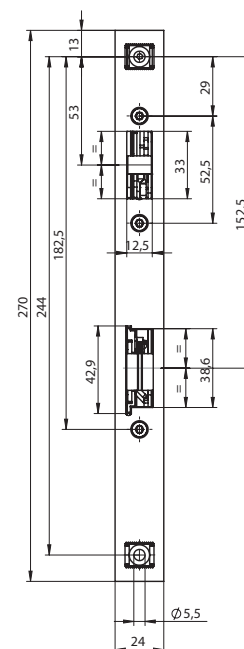
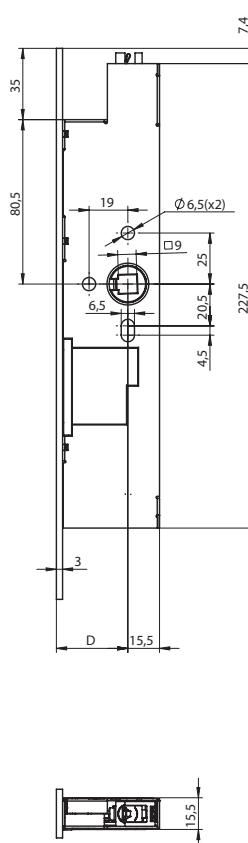
- backset 30, 35, 40 a 45 mm, hloubka zádlabu 50,5 ;55,5; 60,5; 65,5 mm,
- nerezové čelo šířka 24 mm, výška čela 270 mm, tloušťka čela 3 mm
- ořech 9 mm

## PROVEDENÍ VÝROBKU

- nerezové čelo 3mm

## PŘÍSLUŠENSTVÍ

- N5110 paniková zástrč
- N5111 horní rozvorová tyč 1200 mm
- N5130 spodní rozvorová tyč 1000 mm
- N5150 držák rozvorových tyčí
- N5140 podlahový kalíšek
- N6901 horní protiplech
- zadlabací paniková hrazda N2500, N2600, Universal 1970/45
- AHW500 klika nebo AHW600 klika



Dokumenty ke stažení po načtení QR kódu.



Popis	Objednávací číslo
N1920 92/35/24 PANIK ZZ. PASIV.KR	AA000962
N1920 92/40/24 PANIK ZZ. PASIV.KR	AA001001





# Celoplošný vícebodý zadlabací zámek mechanický vložkový X57

## CERTIFIKACE

Osvědčení o shodě s normou EN 12209



## POPIS VÝROBKU

- zámek s hřebenovým převodem pravo/levý
- ovládání přes cylindrickou vložku
- zámek s převodem (střelku lze ovládat přes cylindrickou vložku)
- bezpečnostní zámek certifikován dle normy EN 15685
- bezpečnostní třída BT4, protipožární odolnost
- vhodný pro vstupní dveře do bytů, kanceláří a budov, kde je požadována zvýšená bezpečnost

- oválné otvory v bočních deskách o  $\varnothing$  7 mm umožňují použití dvoudílného kování (rozetové)
- oválný otvor v krycí i základové desce a středový otvor o  $\varnothing$  8 mm umožňuje použití bezpečnostních štítů
- dva čepy o průměru 10 mm, s výjezdem 20 mm
- součástí zámku je závora se zvýšenou bezpečností
- hřebenový převod

## TECHNICKÉ PARAMETRY

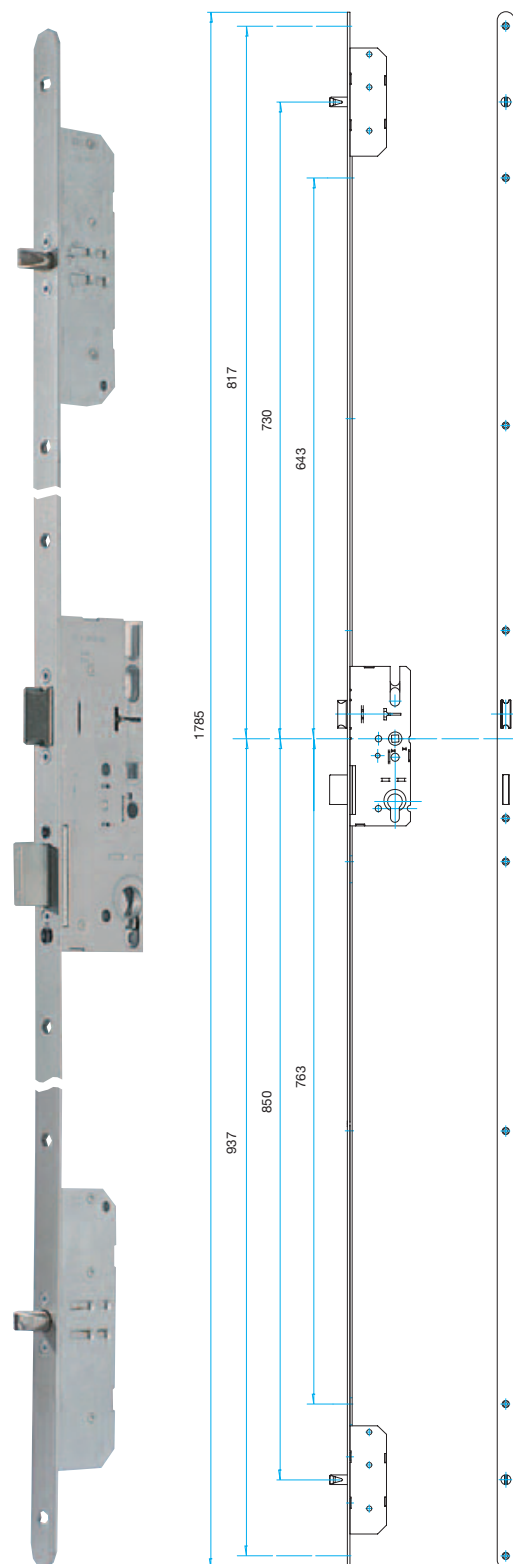
- rozteč 72 mm, backset 55 mm, hloubka zádlabu 73 mm
- šířka čela 20 mm, výška čela 1785 mm, tloušťka čela 3 mm
- horní ořech nedělený 8 mm

## PROVEDENÍ VÝROBKU

- povrchová úprava: alufinish

## PŘÍSLUŠENSTVÍ

- cylindrická vložka FAB
- kování rozteč 72 mm
- kulaté rozetové kování



Dokumenty ke stažení po načtení QR kódu.



Popis

X57/55/72/20 CELOPLOSNY ZAMEK

Objednací číslo

286312000550090

# Zadlabací zámek mechanický samozamykací úzký zámek ABLOY EL066/ EL266 se signalizací

## CERTIFIKACE

Osvědčení o shodě s normou EN 1125, EN 179, EN 1634



## POPIS VÝROBKU

- pro vnitřní plášťové úzké dveře – například ALU profil
- lze použít pro únikové požárně odolné dveře
- řešení zamykání pro vstupní dveře bez potřeby elektrického ovládání
- ideální pro zamykání technických prostor s vyšším stupněm zabezpečení
- pravo/levý – oboustranná střelka samozamykací s panikovou funkcí
- Doporučené kování je typu koule/klika

## SAMOZAMYKACÍ FUNKCE

Po uzavření dveří je zajišťovací střelka společně s hlavní střelkou zatlačena o protiplech do těla zámku a po vyskočení hlavní dělené střelky dojde k automatickému vysunutí závory (háků) a následnému zablokování hlavní střelky. Zámek je pevně uzamčen ve čtyřech bodech.

Otevření zámku je možné pomocí cylindrické vložky z obou stran.

**Zámek je samozamykací, tzn. nejde pomocí cylindrické vložky ručně uzamknout, ale pouze odemknout.**

## VARIANTY

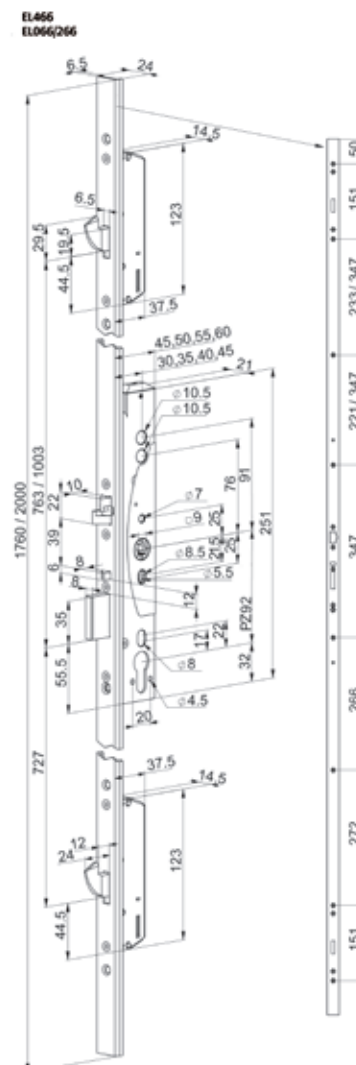
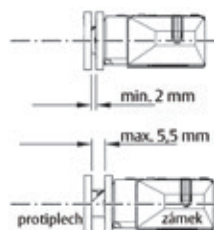
- EL066 mechanický samozamykací zámek
- EL266 mechanický samozamykací zámek se signalizací

## TECHNICKÉ PARAMETRY

- rozteč 92 mm, backset 30, 35, 40, 45 mm, hloubka zádlabu 45, 50, 55, 60 mm
- šířka čela 24 mm, výška čela 1760 mm nebo 2000 mm tloušťka čela 3 mm
- horní ořech nedělený 9 mm

## PŘÍSLUŠENSTVÍ

- kování klika/koule rozteč 92 mm



Dokumenty ke stažení po načtení QR kódu.



Popis	Objednávací číslo
EL066/35/24/1760 Mech. Multi	EL001391
EL266/35/24/1760 Mech. Multi	EL001920

# Mechanický samozamykací úzký zámek ABLOY EL060/ EL260 se signalizací

## CERTIFIKACE

Osvědčení o shodě  
s normou EN 1125,  
EN 179, EN 1634



## POPIS VÝROBKU

pro vnitřní i plášťové úzké dveře  
- například ALU profil.  
Lze použít pro únikové požárně odolné dveře.  
Lze použít do bezpečnostních dveří.  
řešení zamykání pro vstupní dveře  
bez potřeby elektrického ovládání.  
ideální pro zamykání technických prostor  
s vyšším stupněm zabezpečení.  
pravo/levý – oboustranná střelka  
samozamykací s panikovou funkcí  
vhodný zámek pro systém Aperio™ E100 a další  
systémy na principu spínaného čtyřhranu.

## SAMOZAMYKACÍ FUNKCE

Po uzavření dveří je zajišťovací střelka společně  
s hlavní střelkou zatlačena o protiplech do těla  
zámku a po vyskočení hlavní dělené střelky dojde  
k automatickému vysunutí závory (háků) a násled-  
nému zablokování hlavní střelky. Zámek je pevně  
uzamčen ve dvou (u vícebodového zámku  
ve čtyřech) bodech. Otevření zámku je možné  
pomocí cylindrické vložky z obou stran.  
**Zámek je samozamykací, tzn. nejde pomocí  
cylindrické vložky ručně uzamknout, ale pouze  
odemknout.**

## VARIANTY

- EL060 mechanický samozamykací zámek
- EL260 mechanický samozamykací zámek  
se signalizací

## TECHNICKÉ PARAMETRY

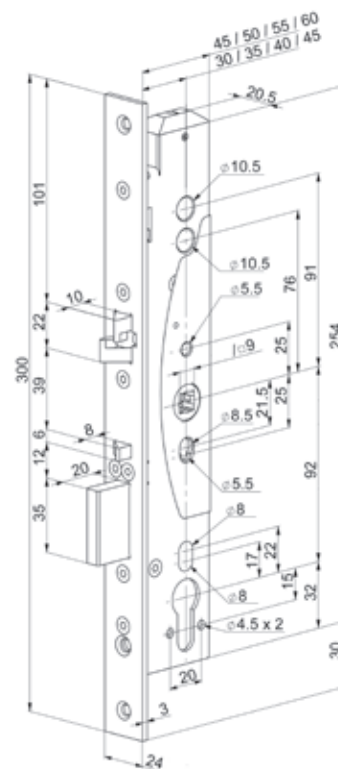
- rozteč 92 mm, backset 30, 35, 40, 45 mm,  
hloubka zádlabu 45, 50, 55, 60 mm
- šířka čela 24 mm, výška čela 300 mm,  
tloušťka čela 3 mm
- horní ořech nedělený 9 mm

## PROVEDENÍ VÝROBKU

- nerezové čelo

## PŘÍSLUŠENSTVÍ

- kování klika/koule rozteč 92 mm
- oválné rozetové kování klika/koule
- protiplech



Dokumenty ke stažení  
po načtení QR kódu.



Popis	Objednávací číslo
EL060/30/24 Zámek Mech	EL000944
EL060/35/24 Zámek Mech	EL000862
EL060/40/24 Zámek Mech	EL001065
EL060/45/24 Zámek Mech	EL000863

# Mechanický samozamykací hluboký zámek ABLOY EL160/ EL360 se signalizací

## CERTIFIKACE

Osvědčení o shodě s normou EN 1125, EN 179, EN 1634



## POPIS VÝROBKU

pro vnitřní i plášťové plně dveře – například dřevěné  
 lze použít pro únikové požárně odolné dveře.  
 lze použít do bezpečnostních dveří řešení zamykání pro vstupní dveře bez potřeby elektrického ovládání.  
 ideální pro zamykání technických prostor s vyšším stupněm zabezpečení.  
 pravo/levý – oboustranná střelka samozamykací s panikovou funkcí vhodný zámek pro systém Aperio™ E100 a další systémy na principu spínaného čtyřhranu.

## SAMOZAMYKACÍ FUNKCE

Po uzavření dveří je zajišťovací střelka společně s hlavní střelkou zatlačena o protiplech do těla zámku a po vyskočení hlavní dělené střelky dojde k automatickému vysunutí závory (háků) a následnému zablokování hlavní střelky. Zámek je pevně uzamčen ve dvou (u vícebodového zámku ve čtyřech) bodech. Otevření zámku je možné pomocí cylindrické vložky z obou stran.

**Zámek je samozamykací, tzn. nejde pomocí cylindrické vložky ručně uzamknout, ale pouze odemknout.**

## VARIANTY

- EL160 mechanický samozamykací zámek
- EL360 mechanický samozamykací zámek se signalizací

## TECHNICKÉ PARAMETRY

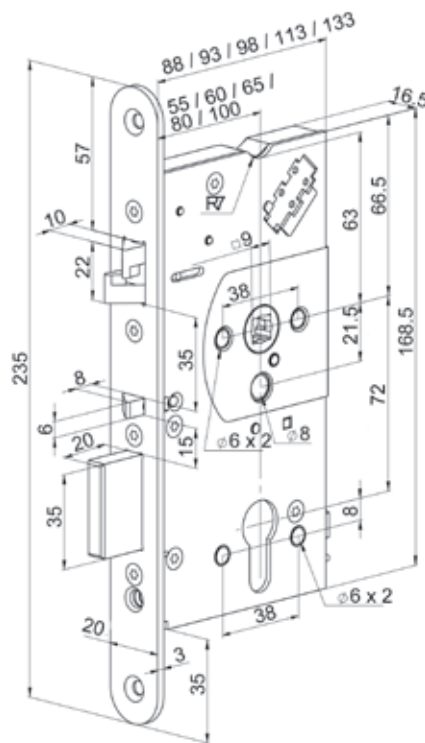
- rozteč 72 mm, backset 55, 60, 65, 80, 100 mm, hloubka zádlabu 88, 93, 98, 113, 133 mm
- šířka čela 20 mm, výška čela 235 mm, tloušťka čela 3 mm
- horní ořech nedělený 9 mm

## PROVEDENÍ VÝROBKU

- nerezové čelo

## PŘÍSLUŠENSTVÍ

- kování klika/koule rozteč 72 mm
- kulaté rozetové kování klika/koule
- protiplech



Dokumenty ke stažení po načtení QR kódu.

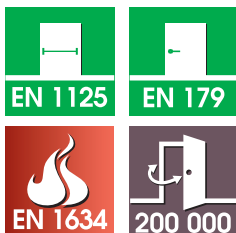


Popis	Objednávací číslo
EL160/55/20 Zámek Mech	EL000864
EL160/65/20 Zámek Mech	EL000908
EL160/80/20 Zámek Mech	EL001555
EL160/100/20 Zámek Mech	EL001277

# Mechanický samozamykací hluboký vícebodový zámek ABLOY EL166/ EL366 se signalizací

## CERTIFIKACE

Osvědčení o shodě s normou EN 1125, EN 179, EN 1634



## POPIS VÝROBKU

pro vnitřní i plášťové plné dveře  
– například dřevěné  
Lze použít pro únikové požárně odolné dveře.  
Lze použít do bezpečnostních dveří  
– čtyřbodové uzavření dveří  
řešení zamykání pro vstupní dveře bez potřeby elektrického ovládání.  
ideální pro zamykání technických prostor s vyšším stupněm zabezpečení.  
pravo/levý – oboustranná střelka samozamykací s panikovou funkcí vhodný zámek pro systém Aperio™ E100 a další systémy na principu spínaného čtyřhranu.

## SAMOZAMYKACÍ FUNKCE

Po uzavření dveří je zajišťovací střelka společně s hlavní střelkou zatlačena o protiplech do těla zámku a po vyskočení hlavní dělené střelky dojde k automatickému vysunutí závory (háků) a následnému zablokování hlavní střelky. Zámek je pevně uzamčen ve dvou (u vícebodového zámku ve čtyřech) bodech. Otevření zámku je možné pomocí cylindrické vložky z obou stran.

**Zámek je samozamykací, tzn. nejde pomocí cylindrické vložky ručně uzamknout, ale pouze odemknout.**



## VARIANTY

- EL166 mechanický samozamykací zámek
- EL366 mechanický samozamykací zámek se signalizací

## TECHNICKÉ PARAMETRY

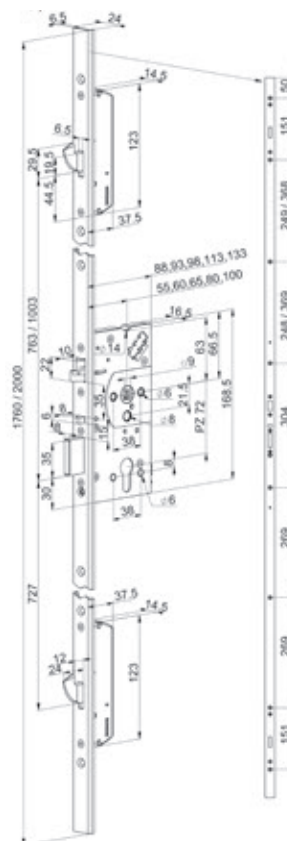
- rozteč 72 mm, backset 55, 60, 65, 80, 100 mm, hloubka zádlabu 88, 93, 98, 113, 133 mm
- šířka čela 24 mm, výška čela 1760 nebo 2000 mm, tloušťka čela 3 mm
- horní ořech nedělený 9 mm

## PROVEDENÍ VÝROBKU

- nerezové čelo

## PŘÍSLUŠENSTVÍ

- kování klika/koule rozteč 72 mm
- kulaté rozetové kování klika/koule
- protiplech



Dokumenty ke stažení po načtení QR kódu.



Popis	Objednávací číslo
EL166/55/24/2000 Mech. Multi	EL001622
EL166/60/24/2000 Mech. Multi	EL002025
EL166/65/24/2000 mech. multi	EL001496

# Mechanický samozamykací úzký zámek FAB SZ90 / SZ92

## CERTIFIKACE

Osvědčení o shodě s normou EN 179, EN 1634



## POPIS VÝROBKU

pro vnitřní i plášťové úzké dveře – například ALU profil.  
vhodný pro únikové dveře panikové dle normy EN179.  
Ize použit do bezpečnostních dveří BT3 nebo BT4.  
Ize použit do požárně odolných dveří.

## SAMOZAMYKACÍ FUNKCE

Po uzavření dveří je zajišťovací střelka společně s hlavní střelkou zatlačena o protiplech do těla zámku a po vyskočení hlavní dělené střelky dojde k automatickému vysunutí závory (háků) a následnému zablokování hlavní střelky. Zámek je pevně uzamčen ve dvou (u vícebodového zámku ve čtyřech) bodech. Otevření zámku je možné pomocí cylindrické vložky z obou stran.

**Zámek je samozamykací, tzn. nejde pomoci cylindrické vložky ručně uzamknout, ale pouze odemknout.**

## VARIANTY

- SZ90 mechanický samozamykací zámek rozteč 90 mm, BT3
- SZ92 mechanický samozamykací zámek rozteč 92 mm, BT3
- SZ90BT mechanický samozamykací zámek rozteč 90 mm, BT4
- SZ9BT2 mechanický samozamykací zámek rozteč 92 mm, BT4

## TECHNICKÉ PARAMETRY

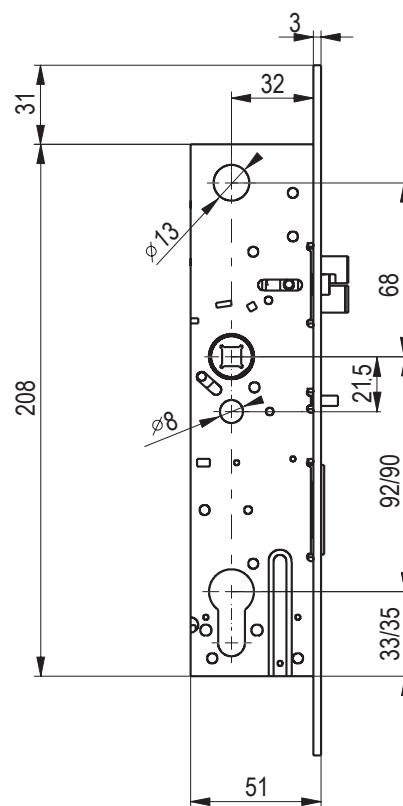
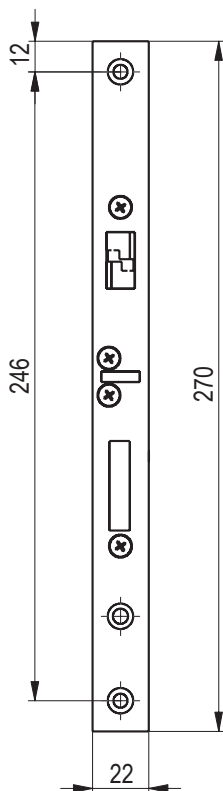
- rozteč 90, 92 mm, backset 35 mm, hloubka zádlabu 52 mm
- šířka čela 22 mm, výška čela 270 mm, tloušťka čela 3 mm
- horní ořech nedělený 8 mm

## PROVEDENÍ VÝROBKU

- nerezové čelo

## PŘÍSLUŠENSTVÍ

- kování klika/koule rozteč 90 nebo 92 mm
- protiplech



Dokumenty ke stažení po načtení QR kódu.



Popis	Objednáací číslo
SZ zámek, mech, L/P, 35/90	SZ90
SZ zámek, mech, L/P, 35/92	SZ92
SZ zámek, mech, L/P, 35/90 BT4	SZ90BT
SZ zámek, mech, L/P, 35/92 BT4	SZ92BT

# Mechanický samozamykací hluboký zámek FAB SZS90 / SZS92

## CERTIFIKACE

Osvědčení o shodě s normou EN 179, EN 1634



## POPIS VÝROBKU

pro vnitřní i plášťové úzké dveře  
– například dřevěné  
vhodný pro únikové dveře panikové dle normy EN179.  
lze použít do bezpečnostních dveří BT3 nebo BT4.  
lze použít do požárně odolných dveří.

## SAMOZAMYKACÍ FUNKCE

Po uzavření dveří je zajišťovací střelka společně s hlavní střelkou zatlačena o protiplech do těla zámku a po vyskočení hlavní dělené střelky dojde k automatickému vysunutí závory (háků) a následnému zablokování hlavní střelky. Zámek je pevně uzamčen ve dvou (u vícebodového zámku ve čtyřech) bodech. Otevření zámku je možné pomocí cylindrické vložky z obou stran.

**Zámek je samozamykací, tzn. nejde pomocí cylindrické vložky ručně uzamknout, ale pouze odemknout.**

## VARIANTY

- SZS90 mechanický samozamykací zámek rozteč 90 mm, BT3
- SZS92 mechanický samozamykací zámek rozteč 92 mm, BT3
- SZS90BT mechanický samozamykací zámek rozteč 90 mm, BT4
- SZS92BT mechanický samozamykací zámek rozteč 92 mm, BT4

## TECHNICKÉ PARAMETRY

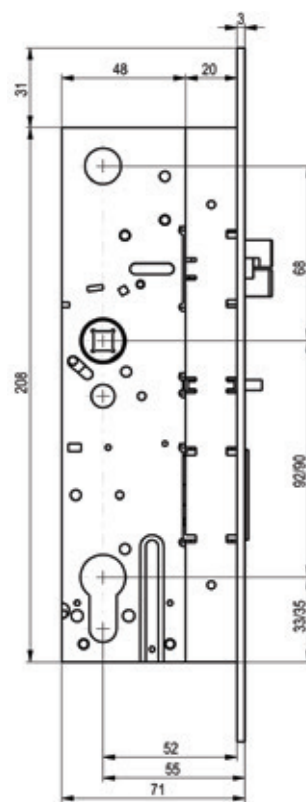
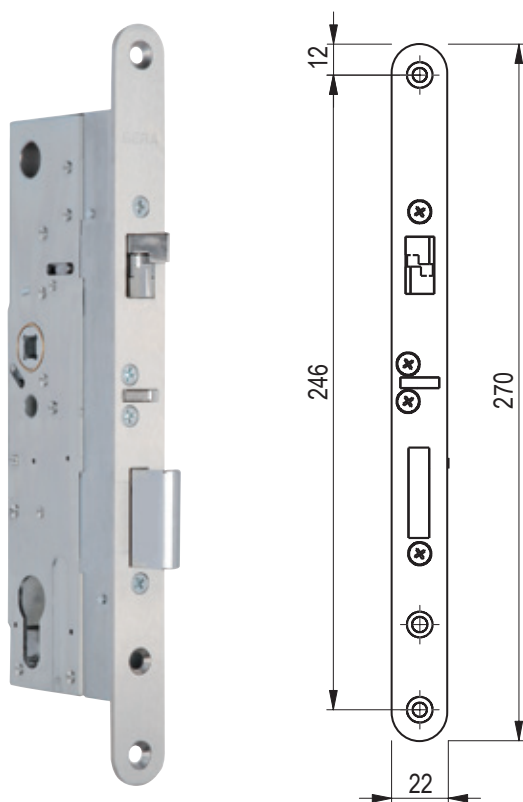
- rozteč 90, 92 mm, backset 55 mm, hloubka zádlabu 72 mm
- šířka čela 22 mm, výška čela 268 mm, tloušťka čela 3 mm
- horní ořech nedělený 8 mm

## PROVEDENÍ VÝROBKU

- nerezové čelo

## PŘÍSLUŠENSTVÍ

- kování klika/koule rozteč 90 nebo 92 mm
- protiplech



Dokumenty ke stažení po načtení QR kódu.



Popis	Objednávací číslo
SZ zámek,mech,L/P,55/90	SZS90
SZ zámek,mech,L/P,55/92	SZS92
SZ zámek,mech,L/P,55/90 BT4	SZS90BT
SZ zámek,mech,L/P,55/92 BT4	SZS92BT

# Dveřní zástrče a automatické dveřní zástrče 26HZ, 27HZ a 1995

## POPIS VÝROBKU 26HZ

- slouží k fixaci pasivního křídla u dvoukřídlových plných dveří
- levo/pravé provedení

## POPIS VÝROBKU 27HZ

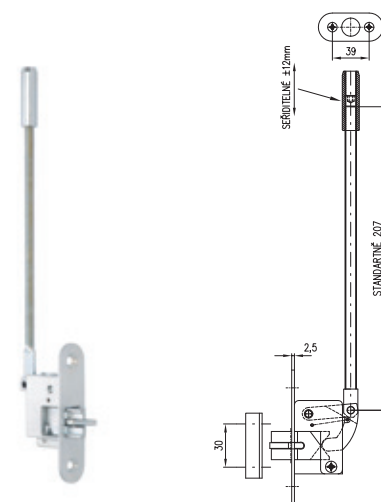
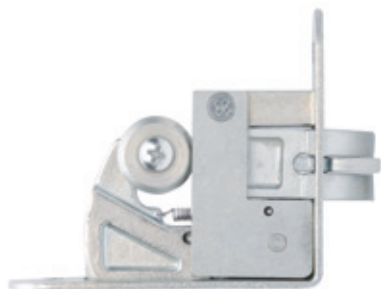
- slouží k fixaci pasivního křídla u dvoukřídlových profilových dveří
- levé nebo pravé provedení

## VÝHODY

- Zavřením aktivního křídla dojde k vysunutí trnu do otvoru v podlaze nebo v překladu. Otevřením aktivního křídla dojde k odjištění trnu – uvolnění křídla. Proto je zástrče zapotřebí používat ve spojení s dveřními zavírači nebo pohony.

## PŘÍSLUŠENSTVÍ

- dveřní zavírače ASSA ABLOY
- požární konzole ASSA ABLOY
- dveřní pohony ASSA ABLOY



## POPIS VÝROBKU 1995

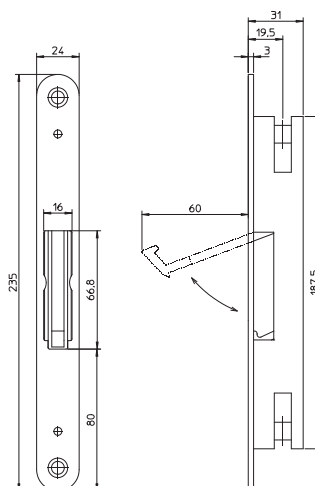
- mechanická zástrč k fixaci pasivního křídla
- uzavření křídla pomocí rozvorových tyčí 1932

## VÝHODY

- jednoduché otevření pasivního křídla pomocí skryté páky
- vhodné v kombinaci se zámkem 1901 nebo 1905

## PROVEDENÍ VÝROBKU

- ocelové části se zinkovou povrchovou úpravou



Dokumenty ke stažení  
po načtení QR kódu.



Popis	Objednací číslo
26HZ AUT.ZASTRC	EL000915
27HZ P AUT.ZASTRC	286313003003290
27HZ L AUT.ZASTRC	286313003001010
1995 ZASTRC PRO ROZVOR.TYCE	AA000761







## IKON

Stejně jako velká část značek skupiny ASSA ABLOY, i IKON je značka s velmi dlouhou tradicí. Původně jako součást ZEISS IKON AG byla založena již v roce 1926. IKON je jedna z nejúspěšnějších značek koncernu ASSA ABLOY v oblasti uzamykacích technologií. Nabízí širokou produktovou řadu výrobků v oblasti mechanických i mechatronických vložek, zadlabacích zámků, bezpečnostních zařízení a bezpečnostních kování. Nabízená kování IKON jsou v nejvyšší bezpečnostní třídě BT4 a nabízejí tak vysokou kvalitu i velmi vysokou ochranu před vloupáním. Všechny výrobky IKON jsou vyráběny v Německu.

# Bezpečnostní kování FAB

## FAB BK301 a BK321

### CERTIFIKACE

Osvědčení o shodě s normou EN 1906



### POPIS VÝROBKU

- hliníkové bezpečnostní kování klika/klika
- oválný štít
- dodáváno v roztečích 72 mm nebo 90 mm
- bezpečnostní třída 3 dle normy EN1906
- dva fixační body
- pro tloušťku dveří 48 – 52 mm
- součástí balení je uchycovací sada, montážní šablona a instalační návod

### VARIANTY

- BK301 kování bez překrytu cylindrické vložky
- BK321 kování s překrytem cylindrické vložky

### TECHNICKÉ PARAMETRY

- výška 258 mm; šířka 54 mm
- tloušťka venkovního štítu 15 mm
- nedělený čtyřhran 8 mm
- klika s vratnou pružinou (u varianty IROX)
- rozteč šroubů 230 mm

### PROVEDENÍ VÝROBKU

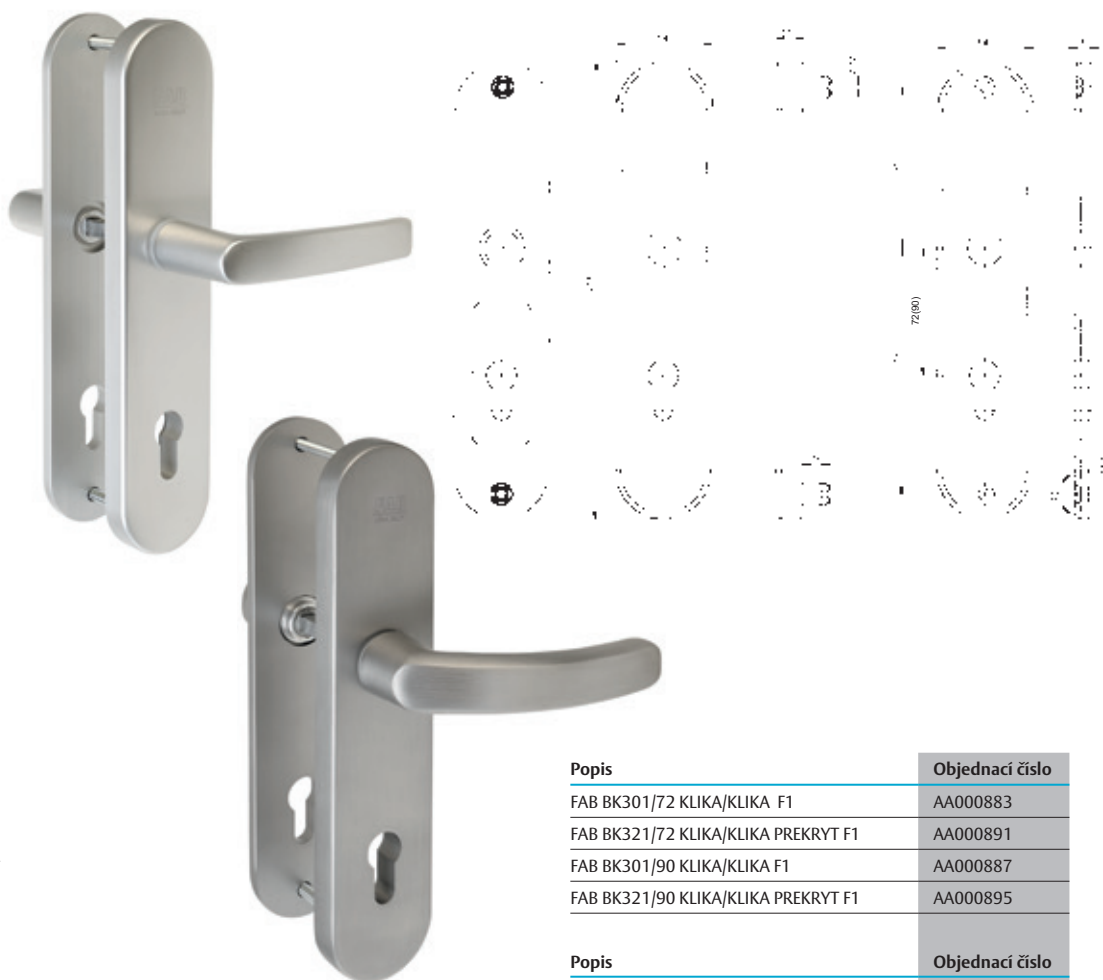
- F1 hliník
- IROX (efekt NEREZ)

### POUŽITÍ

- většina mechanických zámků nabízených na trhu
- např. FAB, NEMEF, ABLOY,
- FAB vícebody X57

### PŘÍSLUŠENSTVÍ

- prodlužovací sada FAB120 58–62
- prodlužovací sada FAB120 40–44mm
- prodlužovací sada FAB120 68–72mm
- prodlužovací sada FAB121 40–44mm S KLIKOU
- prodlužovací sada FAB121 58–62mm S KLIKOU
- prodlužovací sada FAB121 68–72mm S KLIKOU



Dokumenty ke stažení po načtení QR kódu.



Popis	Objednávací číslo
FAB BK301/72 KLIKA/KLIKA F1	AA000883
FAB BK321/72 KLIKA/KLIKA PREKRYT F1	AA000891
FAB BK301/90 KLIKA/KLIKA F1	AA000887
FAB BK321/90 KLIKA/KLIKA PREKRYT F1	AA000895

Popis	Objednávací číslo
FAB BK301/72 KLIKA/KLIKA IROX	AA000885
FAB BK321/72 KL/KLIKA PREKRYT IROX	AA000893
FAB BK301/90 KLIKA/KLIKA IROX	AA000889
FAB BK321/90 KL/KLIKA PREKRYT IROX	AA000897

# Bezpečnostní kování FAB

## FAB BK305 a BK325

### CERTIFIKACE

Osvědčení o shodě s normou EN 1906



### POPIS VÝROBKU

- hliníkové bezpečnostní kování madlo/klika
- oválný štít v rozteči 72 mm nebo 90 mm
- bezpečnostní třída 3 dle normy EN1906
- dva fixační body
- pro tloušťku dveří 48 – 52 mm
- součástí balení je uchycovací sada, montážní šablona a instalační návod

### VARIANTY

- BK305 kování bez překrytu cylindrické vložky
- BK325 kování s překrytem cylindrické vložky

### TECHNICKÉ PARAMETRY

- výška 258 mm; šířka 54 mm
- tloušťka venkovního štítu 15 mm
- nedělený čtyřhran 8 mm
- klika s vratnou pružinou (pouze u varianty IROX)
- rozteč šroubů 230 mm

### PROVEDENÍ VÝROBKU

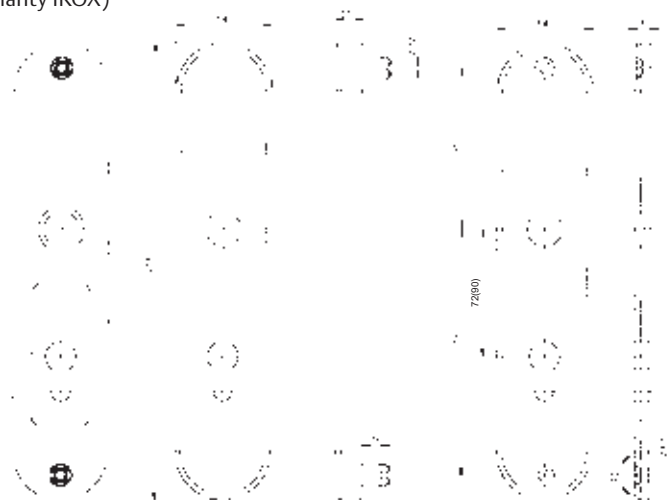
- F1 hliník
- IROX (efekt NEREZ)

### POUŽITÍ

- většina mechanických zámků nabízených na trhu
- např. FAB, NEMEF, ABLOY,
- FAB vícebody X57

### PŘÍSLUŠENSTVÍ

- prodlužovací sada FAB122 58–62
- prodlužovací sada FAB122 40–44mm
- prodlužovací sada FAB122 68–72mm



Dokumenty ke stažení po načtení QR kódu.



Popis	Objednací číslo
FAB BK305/72 MADLO/KLIKA F1	AA000884
FAB BK325/72 MADLO/KLIKA PREKRYT F1	AA000892
FAB BK305/90 MADLO/KLIKA F1	AA000888
FAB BK325/90 MADLO/KLIKA PREKRYT F1	AA000896

Popis	Objednací číslo
FAB BK305/72 MADLO/KLIKA IROX	AA000886
FAB BK325/72 MADLO/KL PREKRYT IROX	AA000894
FAB BK305/90 MADLO/KLIKA IROX	AA000890
FAB BK325/90 MADLO/KL PREKRYT IROX	AA000898

# FAB BK501 a BK521

## CERTIFIKACE

Osvědčení o shodě s normou EN 1906



## POPIS VÝROBKU

- hliníkové bezpečnostní kování klika/klika
- hranatý štít v rozteči 72 mm nebo 90 mm
- bezpečnostní třída 3 dle normy EN1906
- dva fixační body
- pro tloušťku dveří 48 – 52 mm
- součástí balení je uchycovací sada, montážní šablona a instalační návod

## VARIANTY

- BK501 kování bez překrytu cylindrické vložky
- BK521 kování s překrytem cylindrické vložky

## TECHNICKÉ PARAMETRY

- výška 258 mm; šířka 54 mm
- tloušťka venkovního štítu 15 mm
- nedělený čtyřhran 8 mm
- rozteč šroubů 230 mm

## PROVEDENÍ VÝROBKU

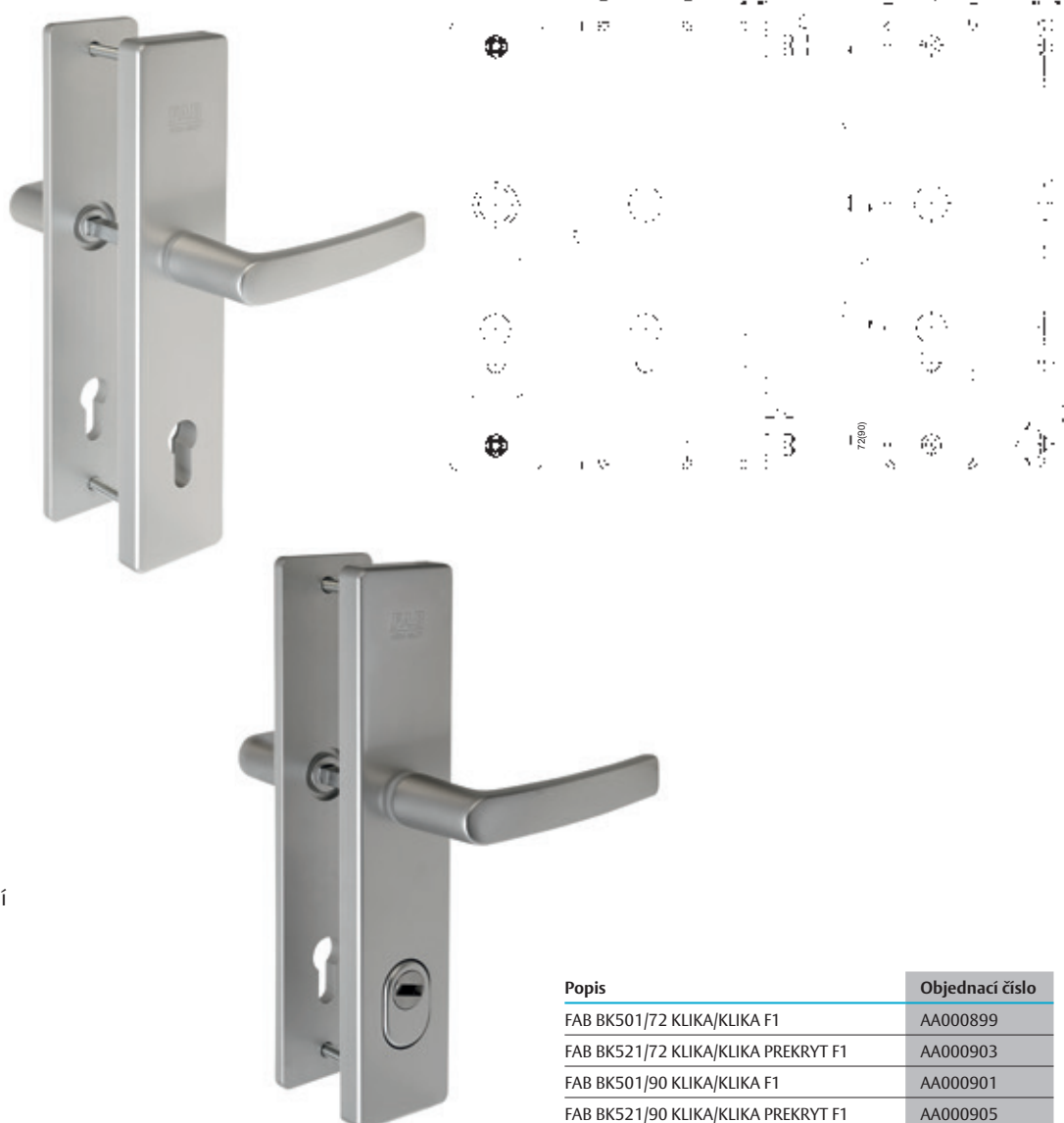
- F1 hliník

## POUŽITÍ

- většina mechanických zámků nabízených na trhu
- např. FAB, NEMEF, ABLOY,
- FAB vícebody X57

## PŘÍSLUŠENSTVÍ

- prodlužovací sada FAB121 40–44mm S KLIKOU
- prodlužovací sada FAB121 58–62mm S KLIKOU
- prodlužovací sada FAB121 68–72mm S KLIKOU



Dokumenty ke stažení po načtení QR kódu.



Popis	Objednávací číslo
FAB BK501/72 KLIKA/KLIKA F1	AA000899
FAB BK521/72 KLIKA/KLIKA PREKRYT F1	AA000903
FAB BK501/90 KLIKA/KLIKA F1	AA000901
FAB BK521/90 KLIKA/KLIKA PREKRYT F1	AA000905

# FAB BK505 a BK525

## CERTIFIKACE

Osvědčení o shodě s normou EN 1906



## POPIS VÝROBKU

- hliníkové bezpečnostní kování madlo/klika
- hranatý štít v rozteči 72 mm nebo 90 mm
- bezpečnostní třída 3 dle normy EN1906
- dva fixační body
- pro tloušťku dveří 48 – 52 mm
- součástí balení je uchyvací sada, montážní šablona a instalační návod

## PROVEDENÍ VÝROBKU

- F1 hliník

## POUŽITÍ

- většina mechanických zámků nabízených na trhu
- např. FAB, NEMEF, ABLOY,
- FAB vícebody X57

## VARIANTY

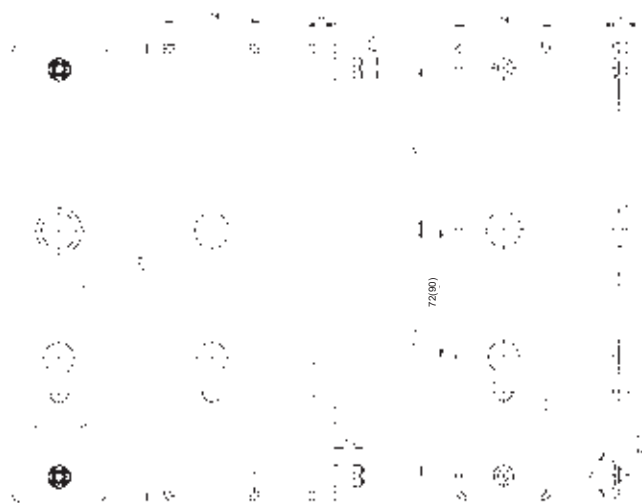
- BK505 kování bez překrytu cylindrické vložky
- BK525 kování s překrytem cylindrické vložky

## PŘÍSLUŠENSTVÍ

- prodlužovací sada FAB122 40–44mm
- prodlužovací sada FAB122 58–62mm
- prodlužovací sada FAB122 68–72mm

## TECHNICKÉ PARAMETRY

- výška 258 mm; šířka 54 mm
- tloušťka venkovního štítu 15 mm
- nedělený čtyřhran 8 mm
- rozteč šroubů 230 mm



Dokumenty ke stažení po načtení QR kódu.



Popis	Objednací číslo
FAB BK505/72 MADLO/KLIKA F1	AA000900
FAB BK525/72 MADLO/KLIKA PREKRYT F1	AA000904
FAB BK505/90 MADLO/KLIKA F1	AA000902
FAB BK525/90 MADLO/KLIKA PREKRYT F1	AA000906

# FAB BK601 a BK621

## CERTIFIKACE

Osvědčení o shodě s normou EN 1906



NBÚ

## POPIS VÝROBKU

- úzké hliníkové bezpečnostní kování klika/klika
- oválný štít v rozteči 92 mm
- bezpečnostní třída 3 dle normy EN1906
- tři fixační body
- pro tloušťku dveří 68 – 72 mm
- klika s vratnou pružinou
- součástí balení je uchycovací sada, montážní šablona a instalační návod

## VARIANTY

- BK601 kování bez překrytu cylindrické vložky
- BK621 kování s překrytem cylindrické vložky

## TECHNICKÉ PARAMETRY

- výška 258 mm; šířka 37 mm
- tloušťka venkovního štítu 15 mm
- nedělený čtyřhran 8 mm

## PROVEDENÍ VÝROBKU

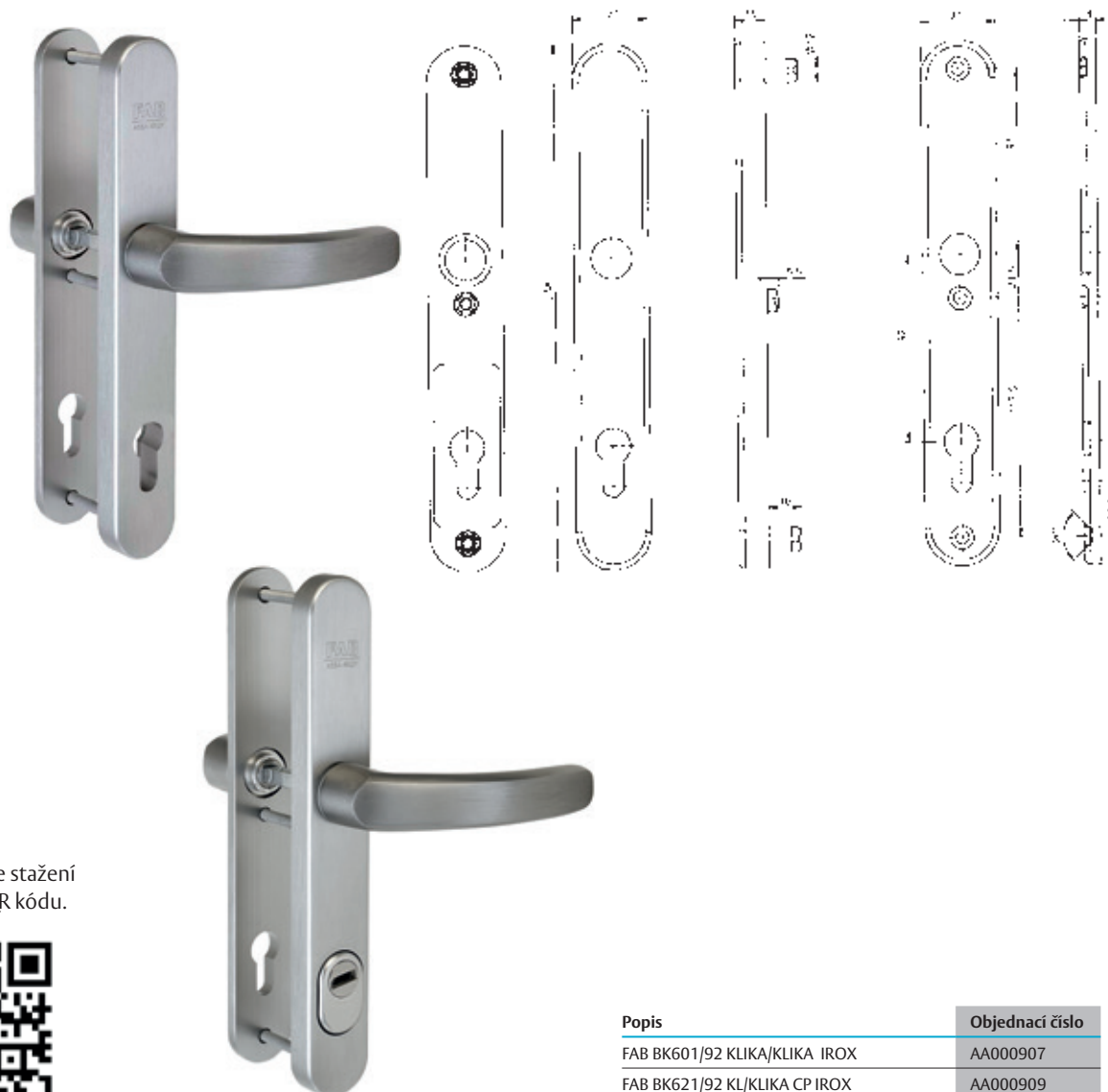
- IROX (efekt NEREZ)

## POUŽITÍ

- většina úzkých/ profilových mechanických zámků nabízených na trhu
- např. FAB, NEMEF, ABLOY,

## PŘÍSLUŠENSTVÍ

- prodlužovací sada FAB130 78 – 82 mm



Dokumenty ke stažení po načtení QR kódu.



Popis	Objednáací číslo
FAB BK601/92 KLIKA/KLIKA IROX	AA000907
FAB BK621/92 KL/KLIKA CP IROX	AA000909

# FAB BK605 a BK625

## CERTIFIKACE

Osvědčení o shodě s normou EN 1906



## POPIS VÝROBKU

- úzké hliníkové bezpečnostní kování madlo/klika
- oválný štít v rozteči 92 mm
- bezpečnostní třída 3 dle normy EN1906
- tři fixační body
- pro tloušťku dveří 68 – 72 mm
- klika s vratnou pružinou
- součástí balení je uchycovací sada, montážní šablona a instalační návod

## PROVEDENÍ VÝROBKU

- IROX (efekt NEREZ)

## POUŽITÍ

- většina úzkých mechanických zámků nabízených na trhu
- např. FAB, NEMEF, ABLOY,

## VARIANTY

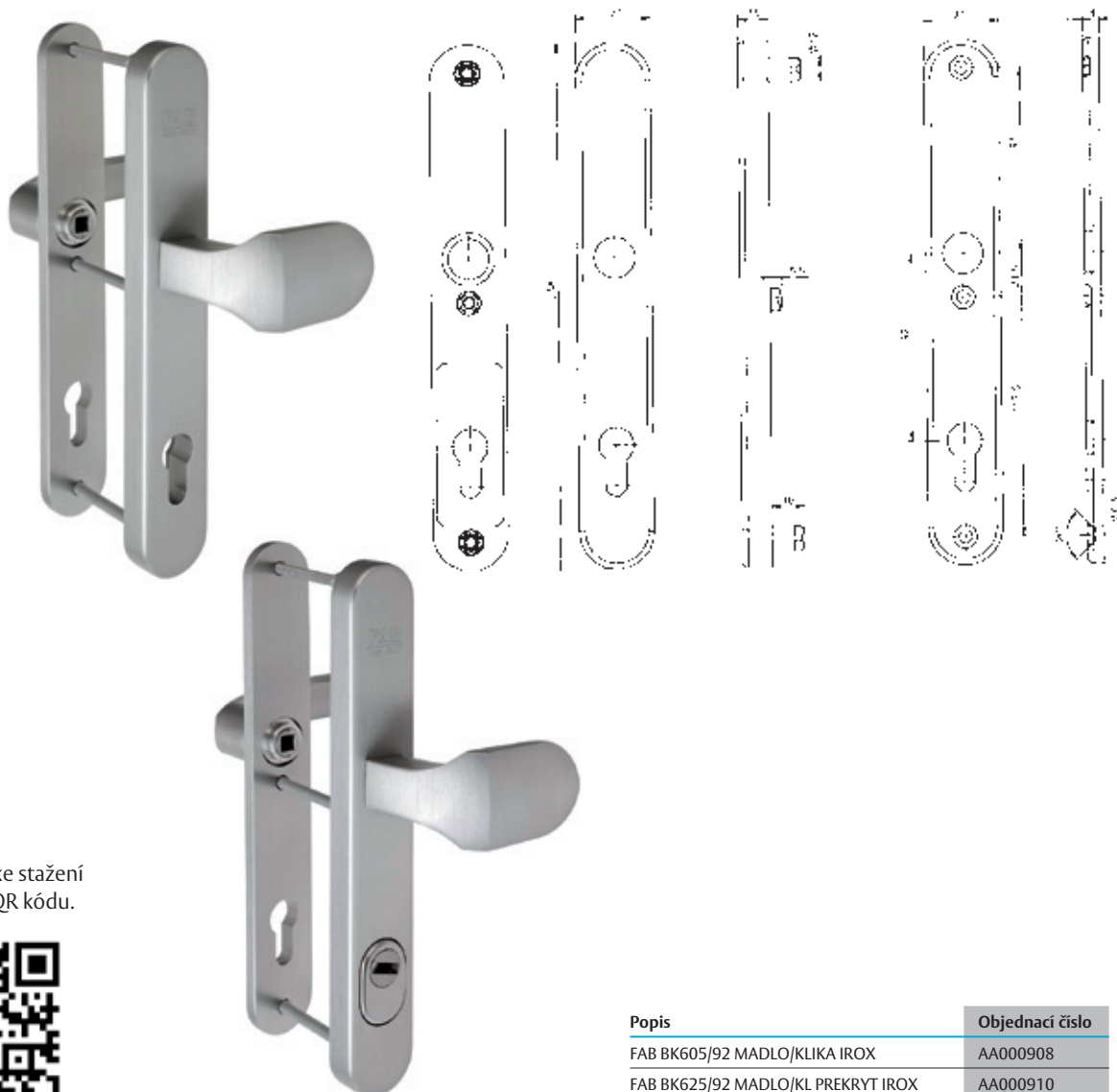
- BK605 kování bez překrytu cylindrické vložky
- BK625 kování s překrytem cylindrické vložky

## PŘÍSLUŠENSTVÍ

- prodlužovací sada FAB131 78 – 82 mm

## TECHNICKÉ PARAMETRY

- výška 258 mm; šířka 37 mm
- tloušťka venkovního štítu 15 mm
- nedělený čtyřhran 8 mm



Dokumenty ke stažení po načtení QR kódu.



Popis	Objednáací číslo
FAB BK605/92 MADLO/KLIKA IROX	AA000908
FAB BK625/92 MADLO/KL PREKRYT IROX	AA000910



# Bezpečnostní rozety FAB

## FAB BR30, BR32, BR50 a BR52

### CERTIFIKACE

Osvědčení o shodě s normou EN 1906



### POPIS VÝROBKU

- hliníkové bezpečnostní rozety
- bezpečnostní třída 3 dle normy EN1906
- dva fixační body
- skryté uchycení
- pro tloušťku dveří 48–52 mm

### PROVEDENÍ VÝROBKU

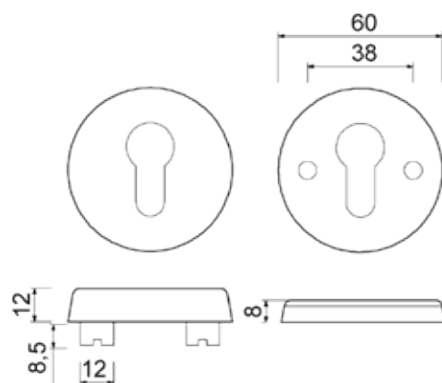
- F1 hliník
- IROX (efekt NEREZ)

### VARIANTY

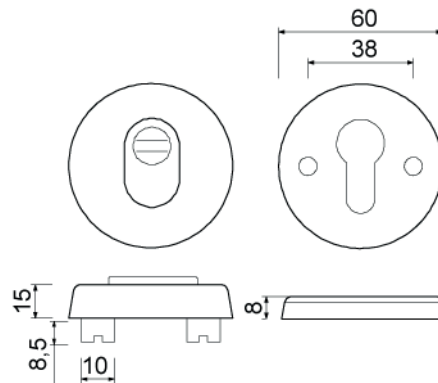
- BR30 kulatá rozeta bez překrytu cylindrické vložky
- BR32 kulatá rozeta s překrytem cylindrické vložky
- BR50 hranatá rozeta bez překrytu cylindrické vložky
- BR52 hranatá rozeta s překrytem cylindrické vložky



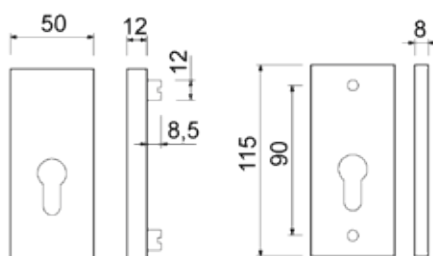
BR30



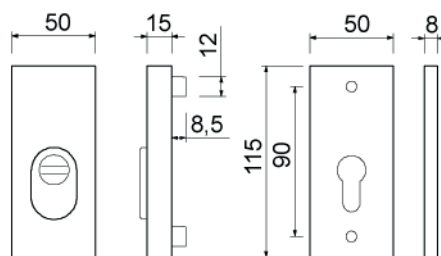
BR32



BR50



BR52



Dokumenty ke stažení po načtení QR kódu.



Popis	Objednáací číslo
FAB BR30 PRIDAV. ROZETA KULATA F1	AA001030
FAB BR30 PRIDAV. ROZETA KULATA IROX	AA001031
FAB BR32 PRIDAV. ROZ.PREKRYT KULATA F1	AA001032
FAB BR32 PRIDAV. ROZ.PREKRYT KULATA IROX	AA001033

Popis	Objednáací číslo
FAB BR50 PRIDAV. ROZ. HRANATA F1	AA001034
FAB BR50 PRIDAV. ROZ. HRANATA IROX	AA001035
FAB BR52 PRIDAV. ROZ. HRANATA PREKR.F1	AA001036
FAB BR52 PRIDAV. ROZ. HRANATA PREKR.IROX	AA001037

# Bezpečnostní kování VAASA

## CERTIFIKACE

Osvědčení o shodě  
s normou EN 179,  
EN 1634



## POPIS VÝROBKU

- universální bezpečnostní kování klika/klika
- bezpečnostní třída 3
- tvar kliky U – možné použít na únikových cestách dle EN179
- pro tloušťku dveří 40 – 55 mm

## TECHNICKÉ PARAMETRY

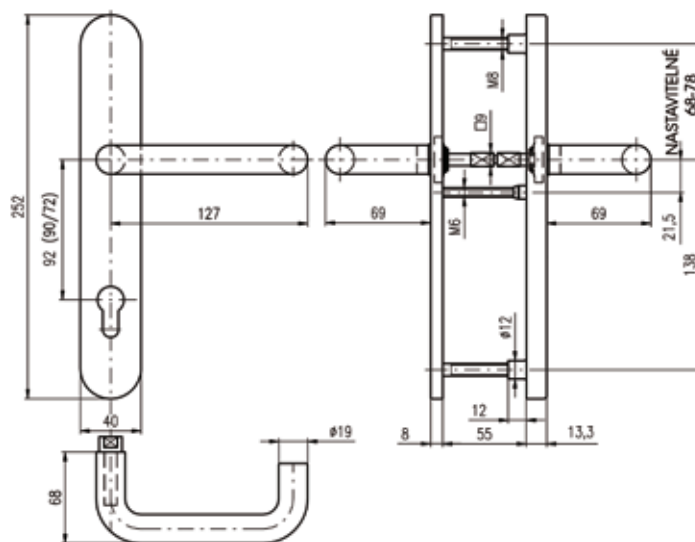
- výška 252 mm; šířka 40 mm
- dodáváno v roztečích 72mm; 90 mm a 92 mm
- dělený čtyřhran 8 mm s přechodkou na 9 mm je součástí balení
- vratné pružiny

## PROVEDENÍ VÝROBKU

- nerez
- chrom

## POUŽITÍ

- samozamykací zámky ABLOY
- zámky NEMEF série 9670, 9600, 1769
- FAB vícebodý X57



Dokumenty ke stažení  
po načtení QR kódu.



### Popis

BK VAASA/72, nerez-mat  
BK VAASA/90, nerez-mat  
BK VAASA/92, nerez-mat

### Objednávací číslo

EL001956  
EL001955  
EL001954

# Bezpečnostní kování LAPUA

## CERTIFIKACE

Osvědčení o shodě  
s normou EN 179,  
EN 1634



## POPIS VÝROBKU

- universální bezpečnostní kování klika/koule
- bezpečnostní třída 3
- tvar kliky U – možné použít na únikových cestách dle EN179
- pro tloušťku dveří 40 – 55 mm

## TECHNICKÉ PARAMETRY

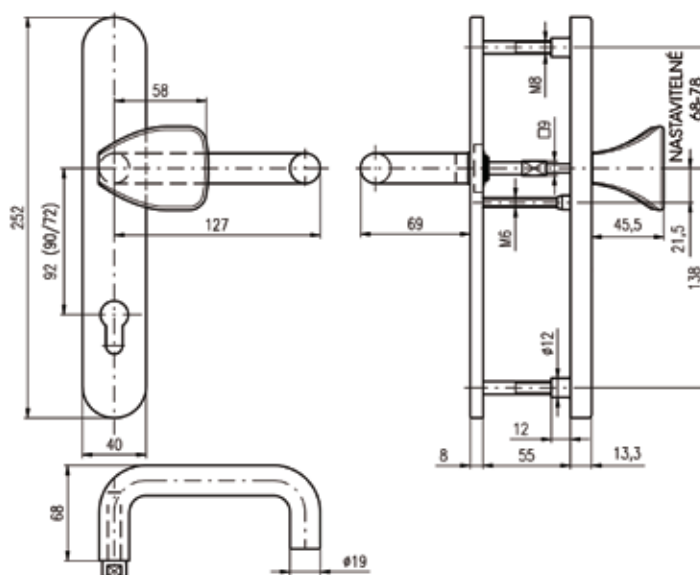
- výška 252 mm; šířka 40 mm
- dodáváno v roztečích 72mm; 90 mm a 92 mm
- nedělený čtyřhran 8 mm s přechodkou na 9 mm je součástí balení
- vratné pružiny

## PROVEDENÍ VÝROBKU

- nerez
- chrom

## POUŽITÍ

- samozamykácí zámky ABLOY
- zámky NEMEF série 9670, 9600, 1769
- FAB vícebodý X57



Dokumenty ke stažení  
po načtení QR kódu.

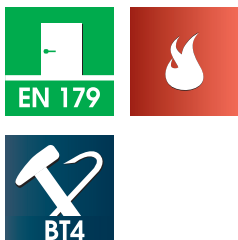


Popis	Objednávací číslo
BK LAPUA/72, nerez-mat	EL001959
BK LAPUA/90, nerez-mat	EL001958
BK LAPUA/92, nerez-mat	EL001957

# Bezpečnostní kování IKON SX08

## CERTIFIKACE

Osvědčení o shodě  
s normou EN 179



## POPIS VÝROBKU

- bezpečnostní kování klika/koule
- bezpečnostní třída 4
- tvar kliky U – možné použít na únikových cestách dle EN179
- pro tloušťku dveří 40 – 50 mm

## PROVEDENÍ VÝROBKU

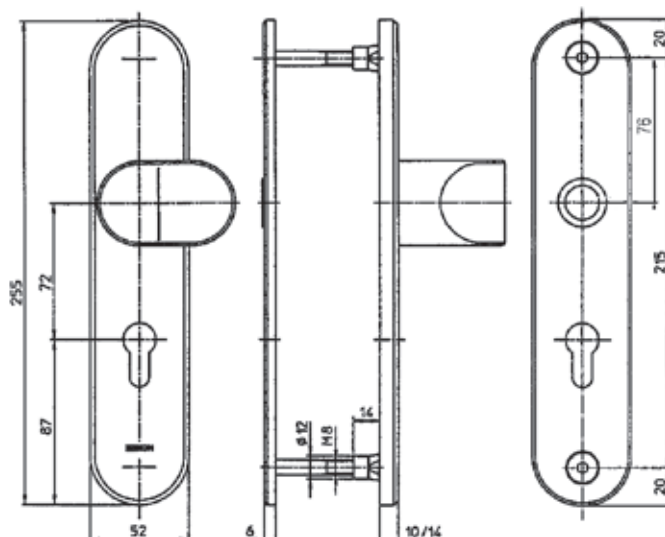
- nerez
- kliky a madlo eloxovaný hliník

## POUŽITÍ

- samozamykací zámky ABLOY

## TECHNICKÉ PARAMETRY

- výška 255 mm; šířka 52 mm
- dodáváno v rozteči 72mm
- nedělený čtyřhran 9 mm



Dokumenty ke stažení  
po načtení QR kódu.



Popis  
BK SX08 F1 kl/mad,tl.50

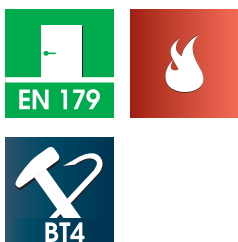
Objednací číslo  
EL000025



# Bezpečnostní kování IKON SX03

## CERTIFIKACE

Osvědčení o shodě  
s normou EN 179



## POPIS VÝROBKU

- bezpečnostní kování klika/klika
- bezpečnostní třída 4
- tvar kliky U – možné použít na únikových cestách dle EN179
- pro tloušťku dveří 40 – 50 mm

## TECHNICKÉ PARAMETRY

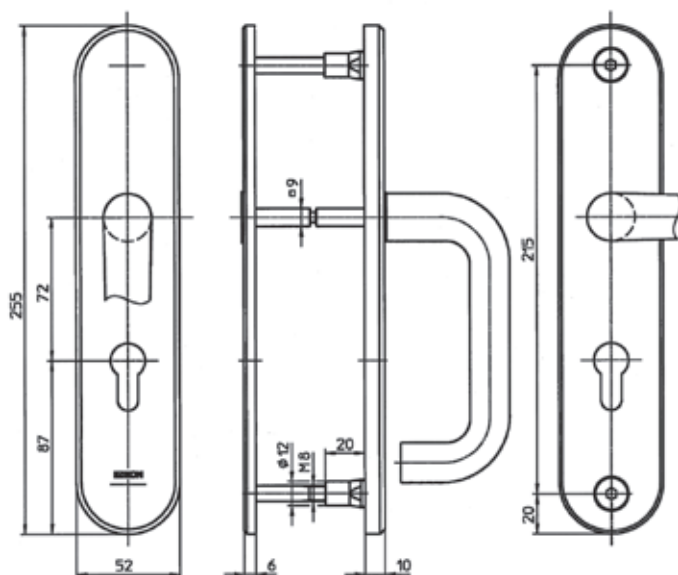
- výška 255 mm; šířka 52 mm
- dodáváno v rozteči 72mm
- dělený čtyřhran 9 mm

## PROVEDENÍ VÝROBKU

- nerez
- kliky a madlo eloxovaný hliník

## POUŽITÍ

- samozamykací zámky ABLOY



Dokumenty ke stažení  
po načtení QR kódu.



Popis

BK SX03 kl/kl F1 tl.50

Objednáací číslo

EL000315

# Bezpečnostní kování IKON SX43

## CERTIFIKACE

Osvědčení o shodě  
s normou EN 179



## POPIS VÝROBKU

- bezpečnostní kování klika/klika
- bezpečnostní třída 4
- tvar kliky U – možné použít na únikových cestách dle EN179
- pro tloušťku dveří 70 – 80 mm

## TECHNICKÉ PARAMETRY

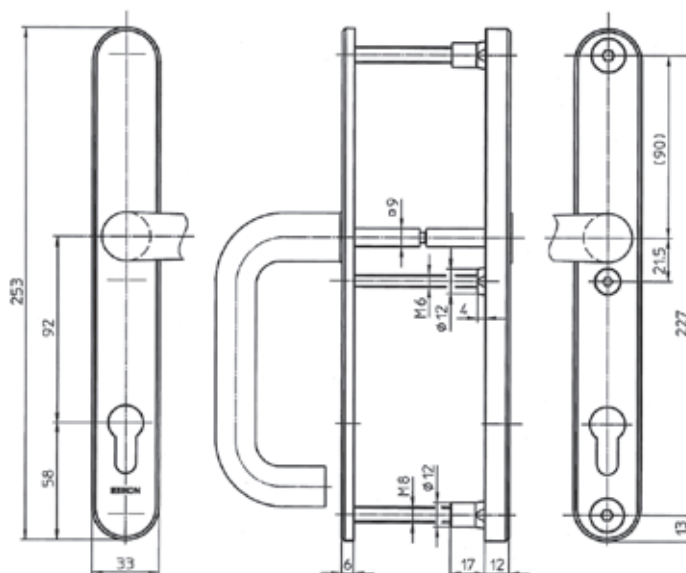
- výška 253 mm; šířka 33 mm
- dodáváno v rozteči 92mm
- dělený čtyřhran 9 mm

## PROVEDENÍ VÝROBKU

- nerez
- kliky a madlo eloxovaný hliník

## POUŽITÍ

- samozamykací zámky ABLOY



Dokumenty ke stažení  
po načtení QR kódu.



Popis

BK SX43 F1 kl/kl, tl.80

Objednáací číslo

EL000028

# Bezpečnostní kování FAB

## CERTIFIKACE

Osvědčení o shodě s normou EN 179



## KOVÁNÍ FAB MADLO/KLIKA NEREZ

Bezpečnostní kování s certifikací dle EN179, vhodné pro zámky FAB.

**Možnost objednání kování s LED diodou pro vizualizaci stavu uzamknutí na kování (pouze se zámky FAB).**

### Klika/madlo

Pro tloušťku dveří 40–45 mm (na objednávku až 80 mm)  
Povrchová úprava: nerez

Nutno specifikovat levé nebo pravé kování.

Certifikace:

- EN 179
- EN 1906
- bezpečnostní třída: BT3

## KOVÁNÍ FAB KLIKA/KLIKA

Bezpečnostní kování vhodné pro zámky FAB.

**Možnost objednání kování s LED diodou pro vizualizaci stavu uzamknutí na kování (pouze se zámky FAB).**

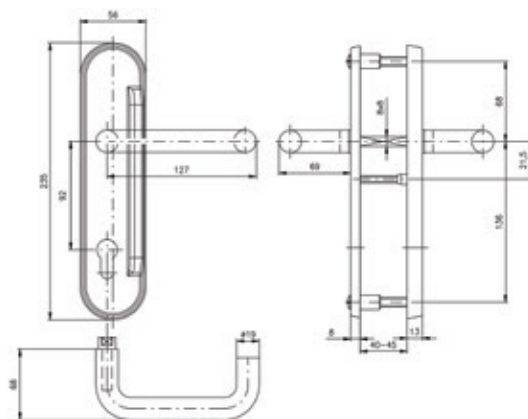
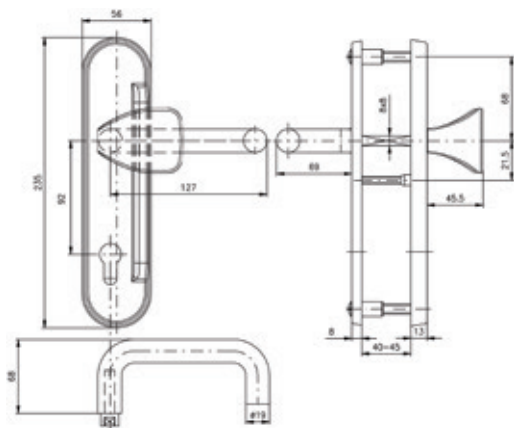
### Klika/madlo

Pro tloušťku dveří 40–45 mm (na objednávku až 80mm)  
Povrchová úprava: lesklý chrom, broušený chrom.

Nutno specifikovat levé nebo pravé kování.

Certifikace:

- EN 179
- EN 1906
- bezpečnostní třída: BT3



Popis	Objednávací číslo
Madlo/klika,L,nerez,brus	MLNE
Madlo/klika,P,nerez,brus	MPNE

Popis	Objednávací číslo
Klika/klika,L,nerez,brus	KLNE
Klika/klika,P,nerez,brus	KPNE



# Bezpečnostní kování FAB

## KOVÁNÍ FAB KLIKA/MADLO NEREZ

Bezpečnostní kování s certifikací, vhodné pro zámky FAB.

**Možnost objednání kování s LED diodou pro vizualizaci stavu uzamknutí na kování (pouze se zámky FAB).**

### Klika/madlo

Pro tloušťku dveří 40-45 mm (na objednávku až 80 mm)  
Povrchová úprava: nerez

Nutno specifikovat levé nebo pravé kování.

Certifikace:

- bezpečnostní třída: BT3



## KOVÁNÍ FAB KLIKA/KLIKA

Bezpečnostní kování vhodné pro zámky FAB.

**Možnost objednání kování s LED diodou pro vizualizaci stavu uzamknutí na kování (pouze se zámky FAB).**

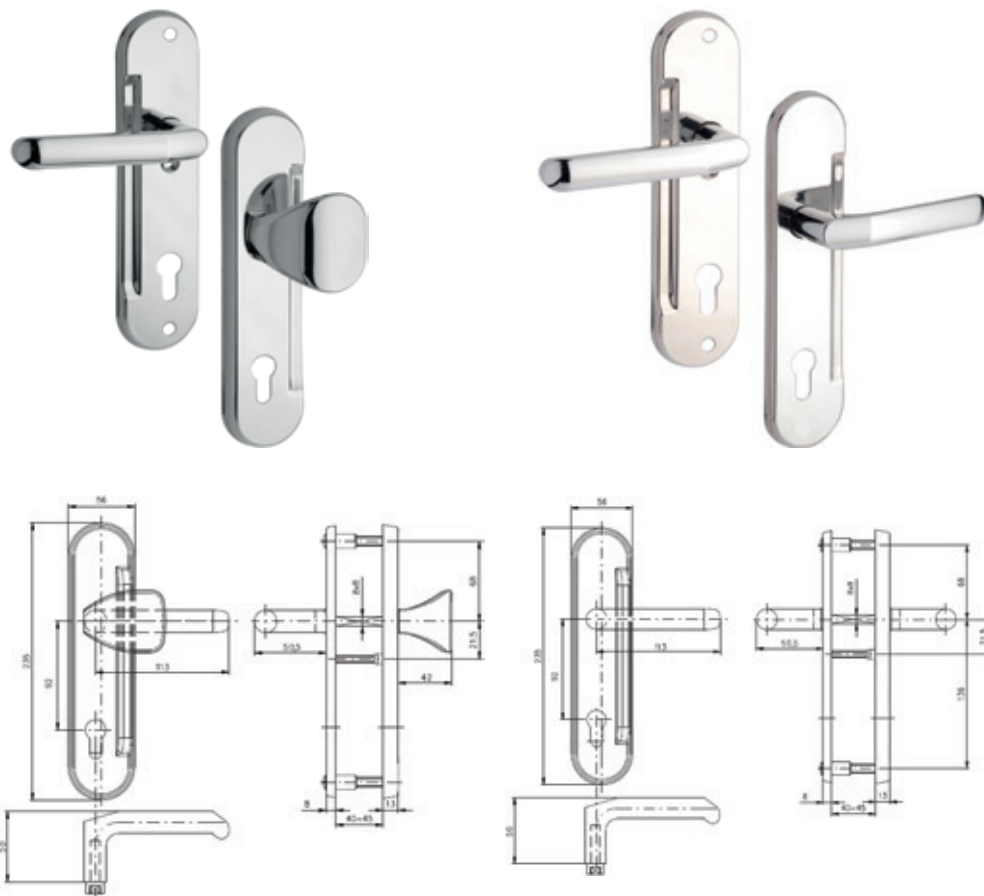
### Klika/klika

Pro tloušťku dveří 40-45 mm (na objednávku až 80mm)  
Povrchová úprava: lesklý chrom, broušený chrom.

Nutno specifikovat levé nebo pravé kování.

Certifikace:

- bezpečnostní třída: BT3



Popis	Objednávací číslo
Madlo/klika,L,chrom,lesk	MLCR
Madlo/klika,P,chrom,lesk	MPCR

Popis	Objednávací číslo
Klika/klika,L,chrom,lesk	KLCR
Klika/klika,P,chrom,lesk	KPCR

# Interiérové kování FAB

## CERTIFIKACE

Osvědčení o shodě s normou EN 179



## POPIS VÝROBKU

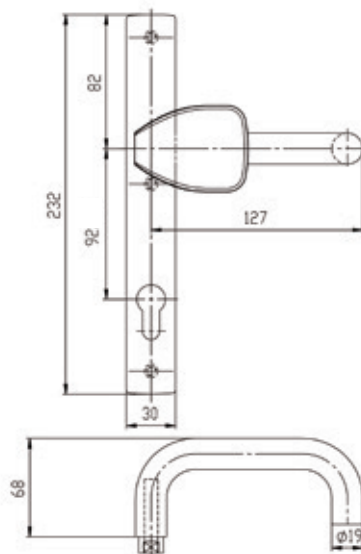
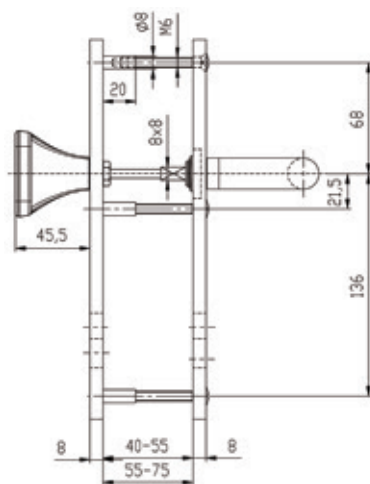
Interiérové kování bez bezpečnostní certifikace. Vhodné jako kování na nezabezpečené dveře. Stejný design klik a madel jako bezpečnostní kování FAB.

Klika/madlo  
Klika/klika  
Pro tloušťku dveří 40-55 mm  
Univerzální pro levé i pravé dveře

Povrchová úprava: matný nerez

Certifikace:

- EN179



Popis  
Klika/klika,L/P,nerez,brus

Objednací číslo  
KUNE

Popis  
Madlo/klika,L/P,nerez,brus

Objednací číslo  
MUNE



Lobby Bar

Hours of Operation  
Monday - Friday: 10:00 AM - 11:00 PM  
Saturday - Sunday: 10:00 AM - 12:00 AM

# Rozetové kování VERCY klika/klika

## CERTIFIKACE

Osvědčení o shodě  
s normou EN 1906



## POPIS VÝROBKU

- pár klika/klika s hranatou rozetou
- tvar kliky L nebo U
- mechanismus s vratnou pružinou
- skryté uchycení
- 8mm nedělený čtyřhran šrouby M4
- pro tloušťku dveří 38–48 mm
- certifikováno dle normy EN1906 v třídě 4  
kategorie použití vysoká frekvence
- 200 000 cyklů
- dodáváno bez spodních rozet

## VARIANTY

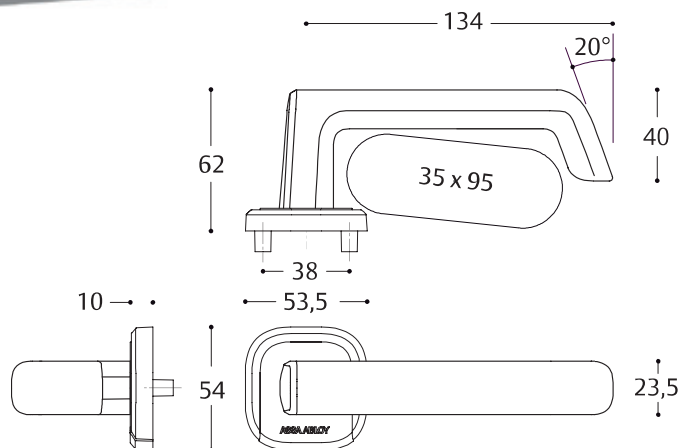
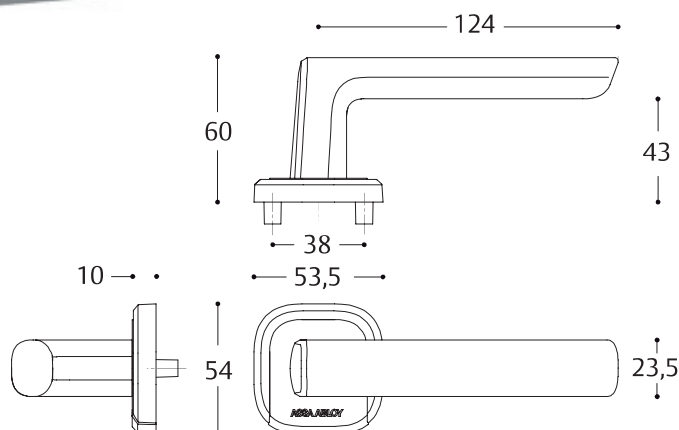
- VERCY klika/klika tvar L
- VERCY klika/klika tvar U

## PROVEDENÍ VÝROBKU

- slitina zinku, barva matný chrom

## PŘÍSLUŠENSTVÍ

- spodní rozety VERCY



Dokumenty ke stažení  
po načtení QR kódu.



Popis	Objednáací číslo
VERCY KLIKA/KLIKA U	AA001238
VERCY KLIKA/KLIKA L	AA001240

# Rozetové kování VERCY klika/koule

## CERTIFIKACE

Osvědčení o shodě  
s normou EN 1906



## POPIS VÝROBKU

- pár koule/klika s hranatou rozetou
- tvar kliky L nebo U
- mechanismus s vratnou pružinou
- skryté uchycení
- 8mm nedělený čtyřhran šrouby M4
- pro tloušťku dveří 38–48 mm
- certifikováno dle normy EN1906 v třídě 4 kategorie použití vysoká frekvence
- 200 000 cyklů
- dodáváno bez spodních rozet

## VARIANTY

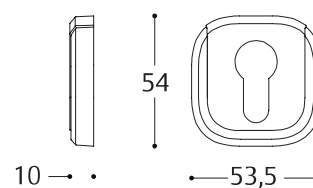
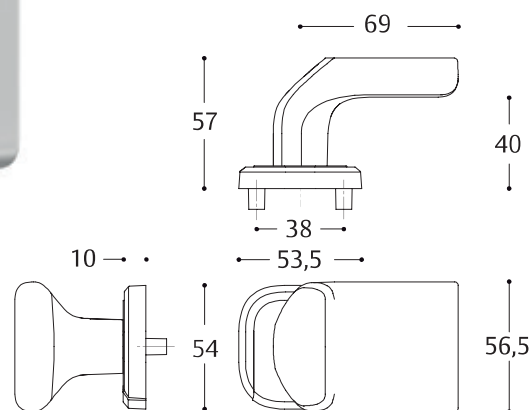
- VERCY koule/klika tvar L
- VERCY koule/klika tvar U

## PROVEDENÍ VÝROBKU

- slitina zinku, barva matný chrom

## PŘÍSLUŠENSTVÍ

- spodní rozety VERCY



Dokumenty ke stažení  
po načtení QR kódu.



Popis	Objednáací číslo
VERCY KOULE/KLIKA U LEVA	AA001234
VERCY KOULE/KLIKA U PRAVA	AA001235
VERCY KOULE/KLIKA L LEVA	AA001232
VERCY KOULE/KLIKA L PRAVA	AA001233

Popis	Objednáací číslo
VERCY ROZETA CYLINDR.OTVOR	AA001239
VERCY ROZETA SLEPA	AA001237
VERCY ROZETA WC KLIKA	AA001236

# Rozetové kování

## AHW500 klika/klika kulatá rozeta

### CERTIFIKACE

Osvědčení o shodě s normou EN 1906



### POPIS VÝROBKU

- pár klik s kulatou rozetou
- tvar kliky U, nebo ostrá U,  $\varnothing$  19 mm
- kovový mechanismus s vratnou pružinou
- skryté uchycení
- 8 mm nedělený čtyřhran, šrouby M4
- rozteč montážních otvorů 38 mm
- 200 000 cyklů
- dodáváno v páru klika/klika
- pro tloušťku dveří 38 – 60mm

### PROVEDENÍ VÝROBKU

- nerezová ocel AISI304

### POUŽITÍ

- interiérové hluboké zámky

### PŘÍSLUŠENSTVÍ

- kulaté spodní rozety série AHW550
- prodlužovací sada AHW130 pro dveře do tloušťky 65 – 80mm

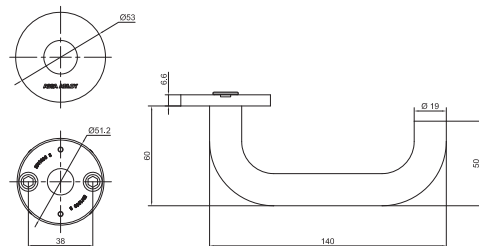
### VARIANTY

#### AHW500UU KLIKA/KLIKA TVAR U

- hloubka 60 mm, šířka 140 mm
- bez spodních rozet

#### AHW500DD KLIKA/KLIKA TVAR U 90°

- hloubka 60 mm, šířka 140 mm
- bez spodních rozet

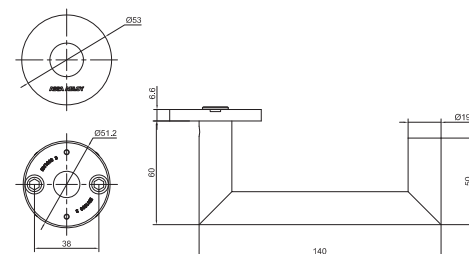


#### Popis

AHW500 KLIKA/KLIKA/U/ NRZ PAR	AA000762
AHW130 PRODLUZOVCÍ SADA 65-80MM	AA000856

#### Objednací číslo

AA000762
AA000856



#### Popis

AHW500 KLIKA/KLIKA/U 90/ NRZ PAR	AA000830
AHW130 PRODLUZOVCÍ SADA 65-80MM	AA000856

#### Objednací číslo

AA000830
AA000856

Dokumenty ke stažení po načtení QR kódu.



# Rozetové kování

## AHW500 klika/klika kulatá rozeta

### CERTIFIKACE

Osvědčení o shodě s normou EN 1906



### POPIS VÝROBKU

- pár klik s kulatou rozetou
- tvar kliky J a L,  $\varnothing$  19 mm
- kovový mechanismus s vratnou pružinou
- skryté uchycení
- 8 mm nedělený čtyřhran, šrouby M4
- rozteč montážních otvorů 38 mm
- 200 000 cyklů
- dodáváno v páru klika/klika
- pro tloušťku dveří 38 – 60mm

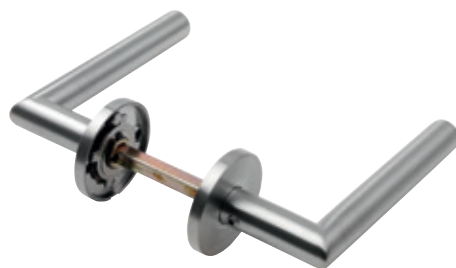
### VARIANTY

#### AHW500CC KLIKA/KLIKA TVAR J

- hloubka 60 mm, šířka 135 mm
- bez spodních rozet

#### AHW500LL KLIKA/KLIKA TVAR L

- hloubka 60 mm, šířka 135 mm
- bez spodních rozet



### PROVEDENÍ VÝROBKU

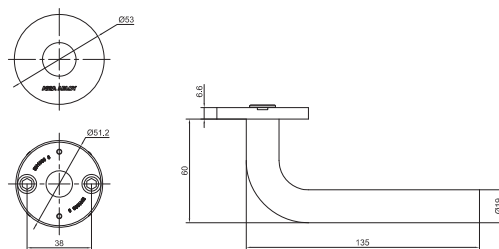
- nerezová ocel AISI304

### POUŽITÍ

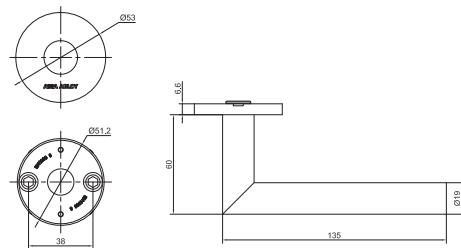
- interiérové hluboké zámky

### PŘÍSLUŠENSTVÍ

- kulaté spodní rozety série AHW550
- prodlužovací sada AHW130 pro dveře do tloušťky 65 – 80mm



Popis	Objednací číslo
AHW500 KLIKA/KLIKA/J/ NRZ PAR	AA000829
AHW130 PRODLUZOVAČI SADA 65-80MM	AA000856



Popis	Objednací číslo
AHW500 KLIKA/KLIKA/L/ NRZ PAR	AA000763
AHW130 PRODLUZOVAČI SADA 65-80MM	AA000856

Dokumenty ke stažení po načtení QR kódu.



# Rozetové kování

## AHW500 koule/klika kulatá rozeta

### CERTIFIKACE

Osvědčení o shodě s normou EN 1906



### POPIS VÝROBKU

- pár koule/klika s kulatou rozetou
- tvar klinky U  $\varnothing$  19 mm, pevná koule  $\varnothing$  55 mm
- kovový mechanismus s vratnou pružinou
- skryté uchycení
- 8 mm nedělený čtyřhran, šrouby M4
- rozteč montážních otvorů 38 mm
- 200 000 cyklů
- dodáváno v páru koule/klika
- levé nebo pravé provedení
- pro tloušťku dveří 38 – 60 mm

### PROVEDENÍ VÝROBKU

- nerezová ocel AISI304

### POUŽITÍ

- interiérové hluboké zámky

### PŘÍSLUŠENSTVÍ

- kulaté spodní rozety série AHW550
- prodlužovací sada AHW131 pro dveře do tloušťky 65 – 80 mm

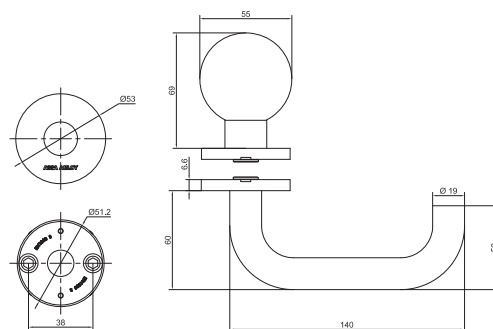
### VARIANTY

#### AHW500UK KOULE/KLIKA TVAR U

- klika hloubka 60 mm, šířka 140 mm
- koule hloubka 69 mm,  $\varnothing$  55 mm
- bez spodních rozet

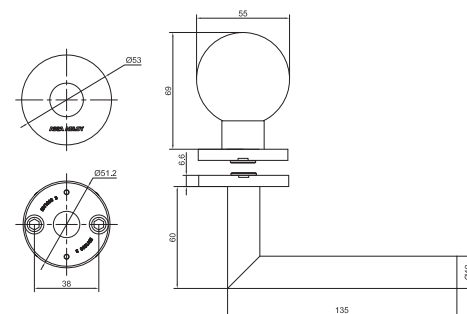
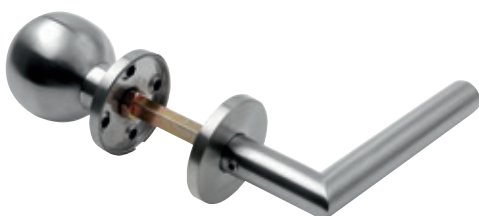
#### AHW500LK KOULE/KLIKA TVAR L

- klika hloubka 60 mm, šířka 135 mm
- koule hloubka 69 mm,  $\varnothing$  55 mm
- bez spodních rozet



#### Popis

Popis	Objednávací číslo
AHW500 KOULE/KLIKA/U/ LEVA NRZ PAR	AA000764
AHW500 KOULE/KLIKA/U/ PRAVA NRZ PAR	AA000765
AHW131 PRODLUZOVAČI SADA 65-80MM	AA000822



#### Popis

Popis	Objednávací číslo
AHW500 KOULE/KLIKA/L/ LEVA NRZ PAR	AA000766
AHW500 KOULE/KLIKA/L/ PRAVA NRZ PAR	AA000767
AHW131 PRODLUZOVAČI SADA 65-80MM	AA000822

Dokumenty ke stažení po načtení QR kódu.





# Rozetové kování AHW500 koule a AHW550 spodní rozety kulaté

## CERTIFIKACE

Osvědčení o shodě s normou EN 1906



## POPIS VÝROBKU

- set kulatých spodních rozet
- skryté uchycení
- možnost volby z rozet:
  - otvor pro cylindrickou vložku
  - otvor pro obyčejný klíč
  - slepá rozeta
  - WC klička
- pro tloušťku dveří 38 – 60mm

## VARIANTY

### AHW550

- hloubka 6,6 mm,  $\varnothing$  53 mm

### AHW550WC

- nedělený čtyřhran 6 mm
- barevná indikace otevřeno/zavřeno

### AHW500

- samostatná koule plochá

## PROVEDENÍ VÝROBKU

- nerezová ocel AISI304

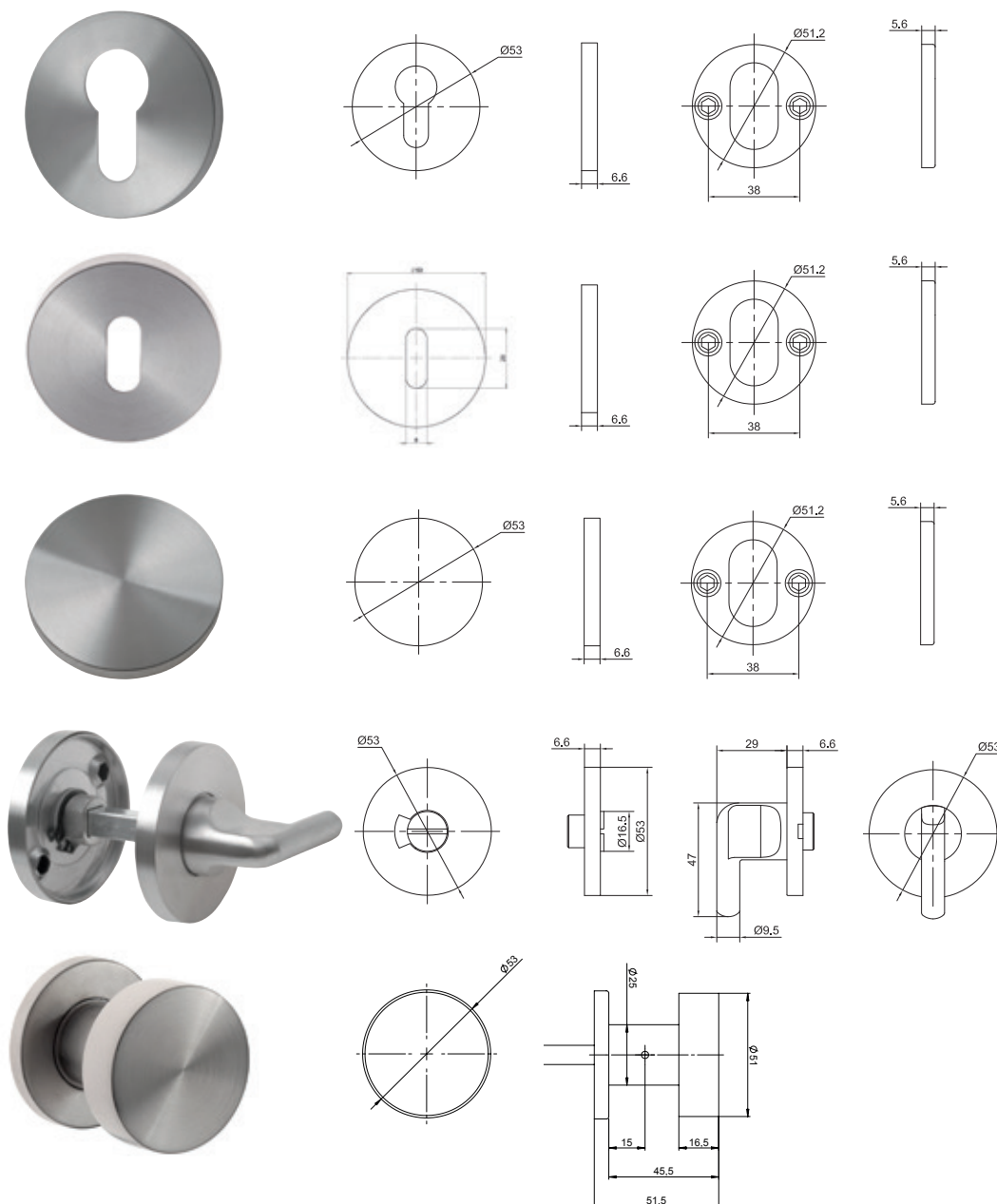
## POUŽITÍ

- interiérové hluboké zámky

## PŘÍSLUŠENSTVÍ

- rozetové kování klika/klika AHW500
- rozetové kování koule/klika AHW500

Popis	Objednací číslo
AHW550 ROZ.OTV.CYL.VLOZKA NRZ PAR	AA000768
AHW550 ROZ.OTV.KLIC NRZ PAR	SP001801
AHW550 ROZ.SLEPA NRZ PAR	AA000769
AHW550 ROZ.WC KLICKA 6 NRZ PAR	AA000770
AHW500 KOULE PLOCHÁ ROZ. NRZ, KS	AA000246



Dokumenty ke stažení po načtení QR kódu.



# Rozetové kování

## AHW600 klika/klika oválná rozeta

### CERTIFIKACE

Osvědčení o shodě s normou EN 1906



### POPIS VÝROBKU

- pár klik s oválnou rozetou
- tvar kliky U, ostrá U 90°, nebo prodloužená U,  $\varnothing$  19 mm
- kovový mechanismus s vratnou pružinou
- skryté uchycení
- 8 mm nedělený čtyřhran, šrouby M4
- rozteč montážních otvorů 50 mm
- 200 000 cyklů
- dodáváno v páru klika/klika
- pro tloušťku dveří 38 – 60mm

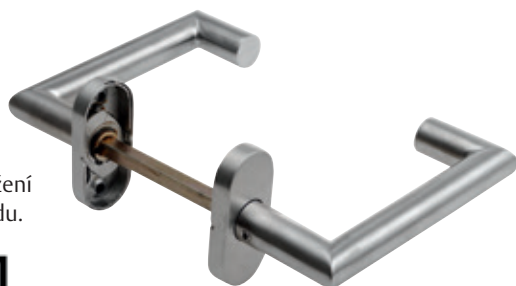
### VARIANTY

#### AHW600UU KLIKA/KLIKA TVAR U

- hloubka 60 mm, šířka 140 mm
- bez spodních rozet

#### AHW600FF KLIKA/KLIKA TVAR U PRODLOUŽENÁ

- hloubka 68 mm, šířka 150 mm
- bez spodních rozet



Dokumenty ke stažení po načtení QR kódu.



#### AHW600DD KLIKA/KLIKA TVAR U 90°

- hloubka 60 mm, šířka 140 mm
- bez spodních rozet

### PROVEDENÍ VÝROBKU

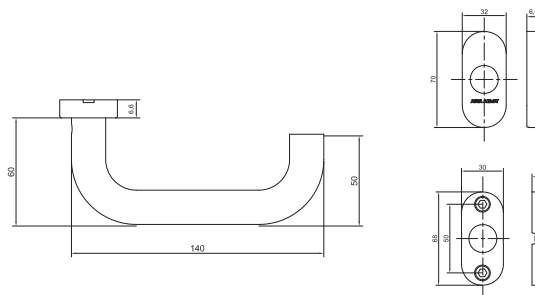
- nerezová ocel AISI304

### POUŽITÍ

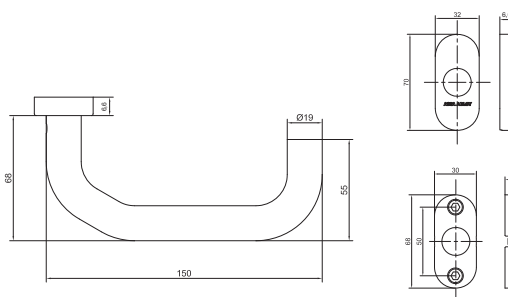
- interiérové úzké/profilové zámky

### PŘÍSLUŠENSTVÍ

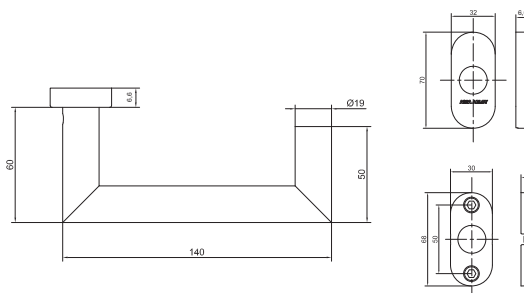
- kulaté spodní rozety série AHW660
- prodlužovací sada AHW130 pro dveře do tloušťky 65 – 80mm



Popis	Objednávací číslo
AHW600 KLIKA/KLIKA/U/ NRZ PAR	AA000771
AHW130 PRODLUZOVAČI SADA 65-80MM	AA000856



Popis	Objednávací číslo
AHW600 KLIKA/KLIKA/ZA.H.U/ NRZ PAR	AA000773
AHW130 PRODLUZOVAČI SADA 65-80MM	AA000856



Popis	Objednávací číslo
AHW600 KLIKA/KLIKA/U 90°/ NRZ PAR	AA000832
AHW130 PRODLUZOVAČI SADA 65-80MM	AA000856

# Rozetové kování

## AHW600 klika/klika oválná rozeta

### CERTIFIKACE

Osvědčení o shodě s normou EN 1906



### POPIS VÝROBKU

- pár klik s oválnou rozetou
- tvar kliky J a L,  $\varnothing$  19 mm
- kovový mechanismus s vratnou pružinou
- skryté uchycení
- 8 mm nedělený čtyřhran, šrouby M4
- rozteč montážních otvorů 50 mm
- 200 000 cyklů
- dodáváno v páru klika/klika
- pro tloušťku dveří 38 – 60mm

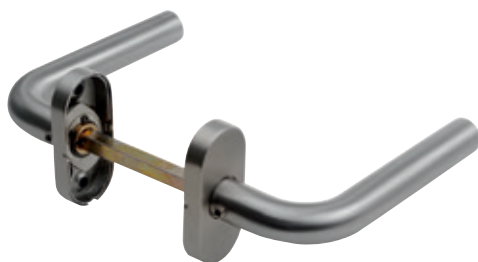
### VARIANTY

#### AHW600CC KLIKA/KLIKA TVAR J

- hloubka 60 mm, šířka 135 mm
- bez spodních rozet

#### AHW600LL KLIKA/KLIKA TVAR L

- hloubka 60 mm, šířka 135 mm
- bez spodních rozet



Dokumenty ke stažení po načtení QR kódu.



### PROVEDENÍ VÝROBKU

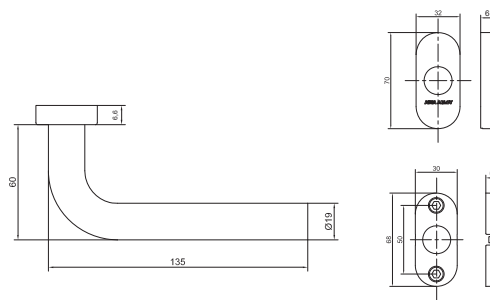
- nerezová ocel AISI304

### POUŽITÍ

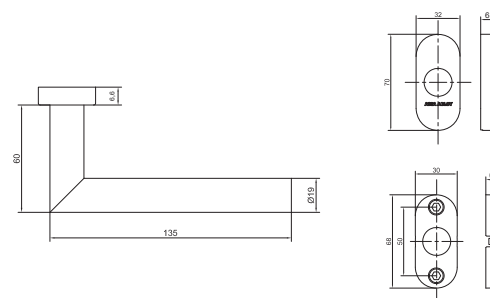
- interiérové úzké/profilové zámky

### PŘÍSLUŠENSTVÍ

- kulaté spodní rozety série AHW660
- prodlužovací sada AHW130 pro dveře do tloušťky 65 – 80mm



Popis	Objednávací číslo
AHW600 KLIKA/KLIKA/J/ NRZ PAR	AA000831
AHW130 PRODLUZOVAČI SADA 65-80MM	AA000856



Popis	Objednávací číslo
AHW600 KLIKA/KLIKA/L/ NRZ PAR	AA000772
AHW130 PRODLUZOVAČI SADA 65-80MM	AA000856

# Rozetové kování

## AHW600 koule/klika oválná rozeta

### CERTIFIKACE

Osvědčení o shodě s normou EN 1906



### POPIS VÝROBKU

- pár koule/klika s oválnou rozetou
- tvar kliky U prodloužená  $\varnothing$  19 mm, pevná vyosená koule  $\varnothing$  60 mm
- kovový mechanismus s vratnou pružinou
- skryté uchycení
- 8 mm nedělený čtyřhran, šrouby M4
- rozteč montážních otvorů 50 mm
- 200 000 cyklů
- dodáváno v páru koule/klika
- levé nebo pravé provedení
- pro tloušťku dveří 38 – 60mm

### POUŽITÍ

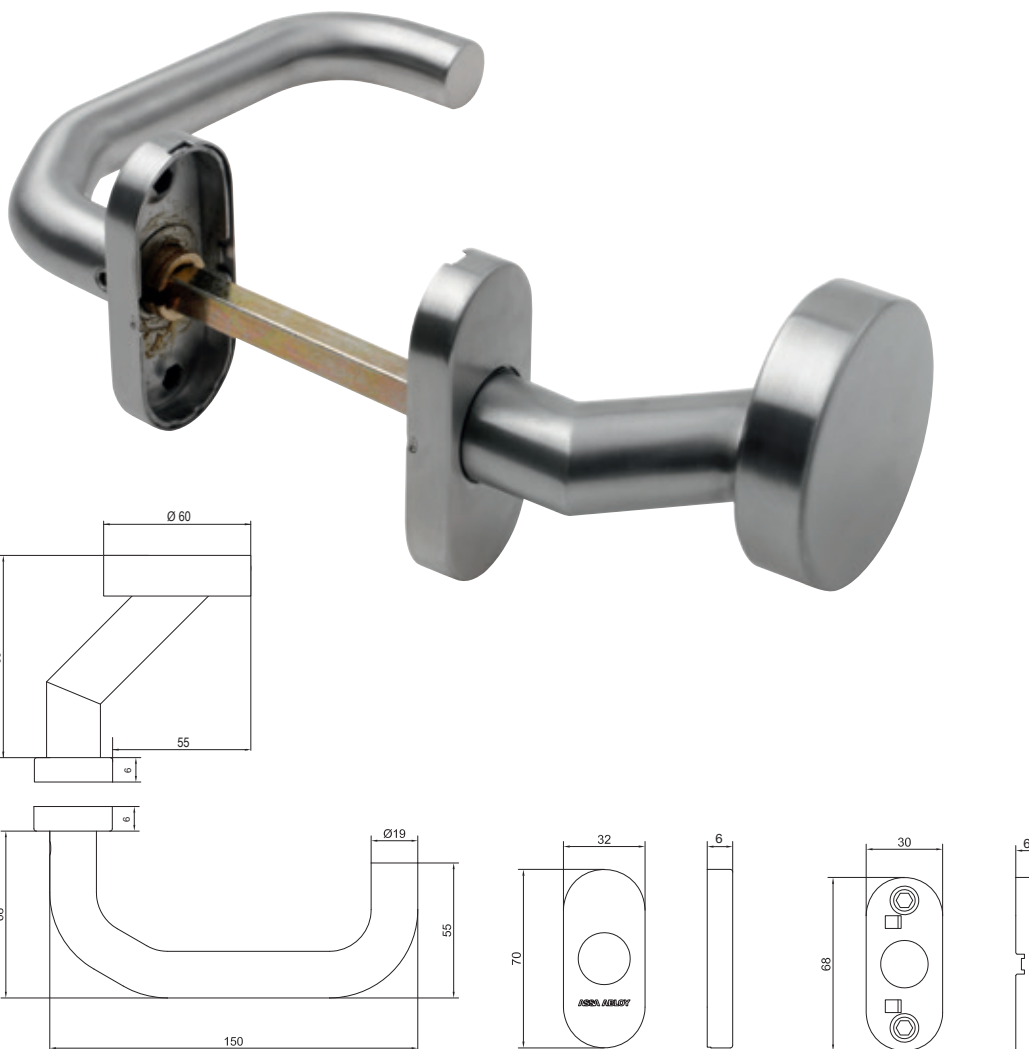
- interiérové úzké/profilové zámky

### PŘÍSLUŠENSTVÍ

- kulaté spodní rozety série AHW660
- prodlužovací sada AHW131 pro dveře do tloušťky 65 – 80mm

### PROVEDENÍ VÝROBKU

- nerezová ocel AISI304



Dokumenty ke stažení po načtení QR kódu.



Popis	Objednací číslo
AHW600 KOUL/KLIJ/ZAH.U/LEVA NRZ PAR	AA000774
AHW600 KOUL/KLIJ/ZAH.U/PRAVA NRZ PAR	AA000775
AHW131 PRODLUZOVAČI SADA 65-80MM	AA000822

# Rozetové kování AHW660 spodní rozety oválné

## CERTIFIKACE

Osvědčení o shodě  
s normou EN 1906



## POPIS VÝROBKU

- set oválných spodních rozet
- skryté uchycení
- možnost volby z rozet:
  - otvor pro cylindrickou vložku
  - slepá rozeta
- pro tloušťku dveří 38 – 60mm

## POUŽITÍ

- interiérové úzké/profilové zámky

## PŘÍSLUŠENSTVÍ

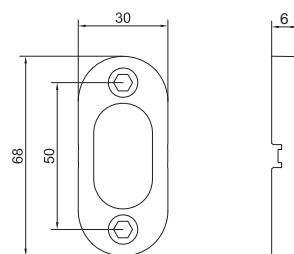
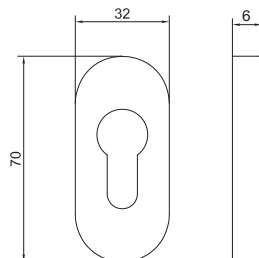
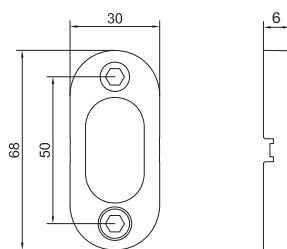
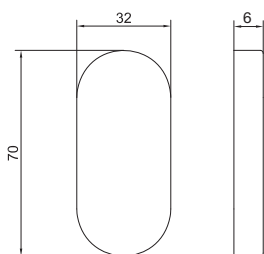
- rozetové kování klika/klika AHW600
- rozetové kování koule/klika AHW600

## TECHNICKÉ PARAMETRY

- výška 70 mm, šířka 32 mm, hloubka 10 mm

## PROVEDENÍ VÝROBKU

- nerezová ocel AISI304



Dokumenty ke stažení  
po načtení QR kódu.



### Popis

AHW660 ROZ.OTV.CYL.VLOZKA NRZ PAR  
AHW660 ROZ.SLEPA NRZ PAR

### Objednáací číslo

AA000776  
AA000777

# Štítové kování

## AHW700 klika/klika rozteč 72 mm

### CERTIFIKACE

Osvědčení o shodě s normou EN 1906



### POPIS VÝROBKU

- pár klik se štítem s otvorem na cylindrickou vložku
- rozteč 72 mm
- tvar kliky U a L,  $\varnothing$  19 mm
- kovový mechanismus s vratnou pružinou
- skryté uchycení
- 8 mm nedělený čtyřhran, šrouby M4
- 200 000 cyklů
- dodáváno v páru klika/klika
- pro tloušťku dveří 38 – 60mm

### PROVEDENÍ VÝROBKU

- nerezová ocel AISI304

### POUŽITÍ

- interiérové hluboké zámky

### PŘÍSLUŠENSTVÍ

- prodlužovací sada AHW130 pro dveře do tloušťky 65 – 80mm

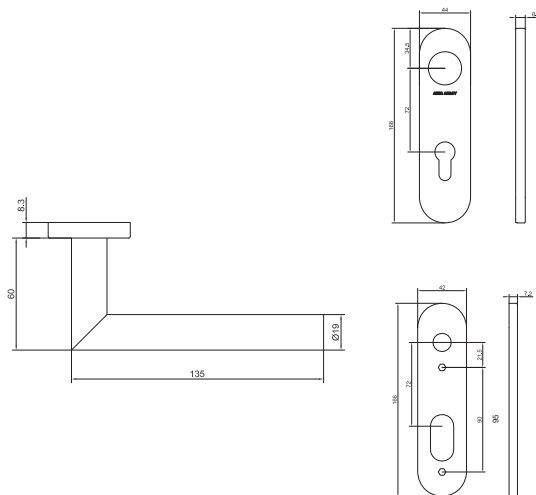
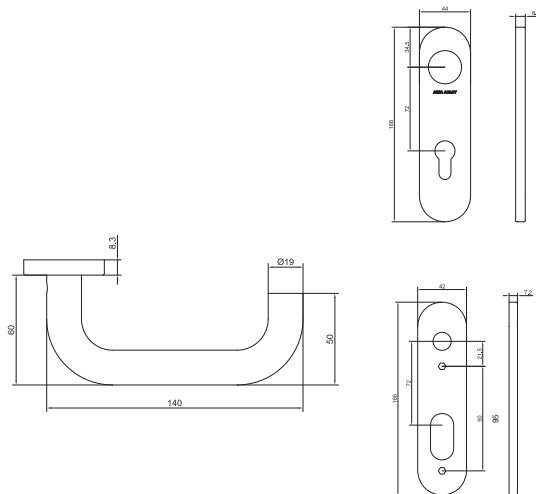
### VARIANTY

#### AHW700UU KLIKA/KLIKA TVAR U

- klika: hloubka 60 mm, šířka 140 mm
- štít: výška 168 mm, šířka 44 mm

#### AHW700LL KLIKA/KLIKA TVAR L

- klika: hloubka 60 mm, šířka 135 mm
- štít: výška 168 mm, šířka 44 mm



#### Popis

AHW700 KLIKA/KLIKA/U/ 72MM NRZ PAR  
 AHW130 PRODLUZOVAČI SADA 65-80MM

#### Objednávací číslo

AA000778  
 AA000856

Dokumenty ke stažení po načtení QR kódu.



#### Popis

AHW700 KLIKA/KLIKA/L/ 72MM NRZ PAR  
 AHW130 PRODLUZOVAČI SADA 65-80MM

#### Objednávací číslo

AA000779  
 AA000856

# Štitové kování

## AHW700 koule/klika rozteč 72 mm

### CERTIFIKACE

Osvědčení o shodě s normou EN 1906



### POPIS VÝROBKU

- pár koule/klika se štítem s otvorem na cylindrickou vložku
- rozteč 72 mm
- tvar kliky U nebo L,  $\varnothing$  19 mm, pevná plochá koule  $\varnothing$  51 mm
- kovový mechanismus s vratnou pružinou
- skryté uchycení
- 8 mm nedělený čtyřhran, šrouby M4
- 200 000 cyklů
- dodáváno v páru koule/klika
- levé nebo pravé provedení
- pro tloušťku dveří 38 – 60mm

### PROVEDENÍ VÝROBKU

- nerezová ocel AISI304

### POUŽITÍ

- interiérové hluboké zámky

### PŘÍSLUŠENSTVÍ

- prodlužovací sada AHW131 pro dveře do tloušťky 65 – 80mm

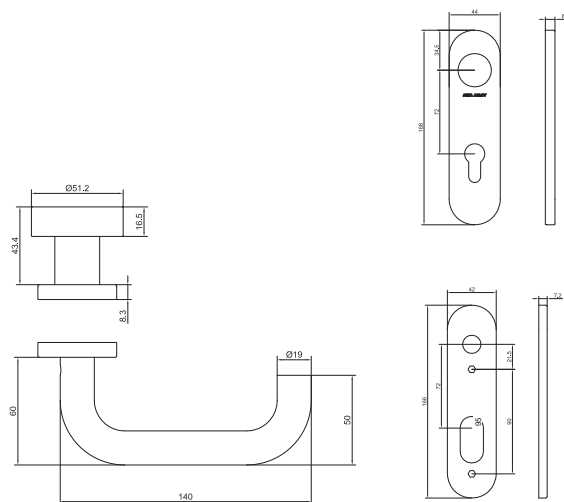
### VARIANTY

#### AHW700UK KOULE/KLIKA TVAR U

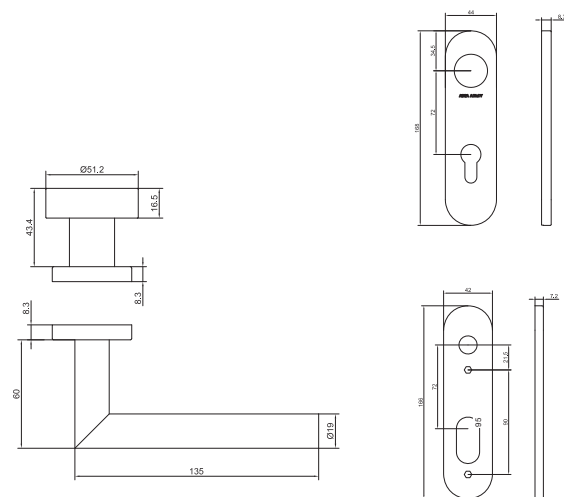
- klika: hloubka 60 mm, šířka 140 mm
- štít: výška 168 mm, šířka 44 mm

#### AHW700LK KOULE/KLIKA TVAR L

- klika: hloubka 60 mm, šířka 135 mm
- štít: výška 168 mm, šířka 44 mm



Popis	Objednávací číslo
AHW700 KOULE/KL/U/LEVA 72MM NRZ PAR	AA000780
AHW700 KOULE/KL/U/PRAVA 72MM NRZ PAR	AA000781



Popis	Objednávací číslo
AHW700 KOULE/KL/L/LEVA 72MM NRZ PAR	AA000782
AHW700 KOULE/KL/L/PRAVA 72MM NRZ PAR	AA000783

Dokumenty ke stažení po načtení QR kódu.



# Kódová klika

## 8812 Code Handle

### POPIS VÝROBKU

- kódová klika s patentovanou technologií
- 5 kódových tlačítek pro blokaci/odemčení (4 tlačítka s čísly pro zadání kódu odemčení a 1 tlačítko se symbolem zámku pro blokaci).
- až 9 uživatelských vstupních kódů (tvořených z 4 – 6 čísel)
- ochrana proti skenování kódu – po pátém špatně zadaném kódu je klika na 3 min. zablokována
- optická signalizace stavu – zelená LED dioda signalizuje správné zadání kódu pro odemčení, červená LED dioda signalizuje blokaci kliky
- pravé nebo levé provedení
- napájení pomocí 2x baterie 3 V
- životnost baterií cca 100 000 odemčení/zamčení
- signalizace výměny baterií
- zadané kódy zůstávají uloženy i po vyjmutí baterií
- dodáváno i s párem spodních rozet s otvorem pro cylindrickou vložku

### VÝHODY

- jednoduchá instalace
- snadné a rychlé nastavení
- 9 uživatelských kódů – lze měnit

### TECHNICKÉ PARAMETRY

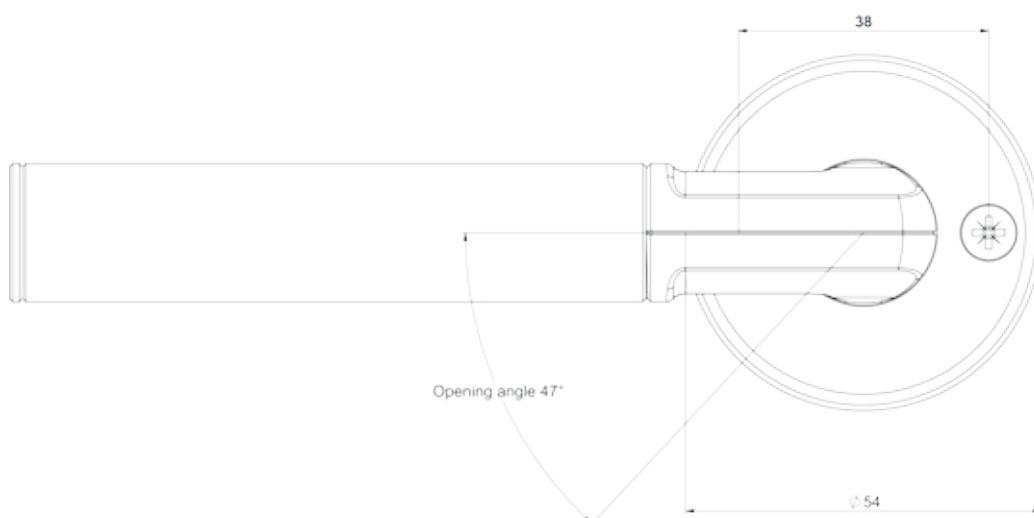
- kulatá rozeta rozteč šroubů 38 mm
- pro dveře tloušťky 35 – 80 mm
- čtyřhran 8 mm

### PROVEDENÍ VÝROBKU

- kombinace nerez a matný chrom



\* levé provedení



Dokumenty ke stažení  
po načtení QR kódu.



Popis	Objednávací číslo
8812 KODOVA KLIKA PRAVA	AA000200
8812 KODOVA KLIKA LEVA	AA000225



# Okení kódová klika

## 7812 Window Code Handle

### POPIS VÝROBKU

- kódová klika s patentovanou technologií
- pro bezpečné zavření oken a balkonových dveří
- 5 kódových tlačítek pro blokaci/odemčení (4 tlačítka s čísly pro zadání kódu a 1 tlačítko se symbolem zámku pro blokaci)
- až 4 uživatelské vstupní kódy (tvořeny 6 čísly)
- napájení pomocí 2x baterie AAA
- životnost baterií cca 2 roky (15 000 použití)
- dodáváno s třemi různými délkami čtyřhranu 7 mm

### VÝHODY

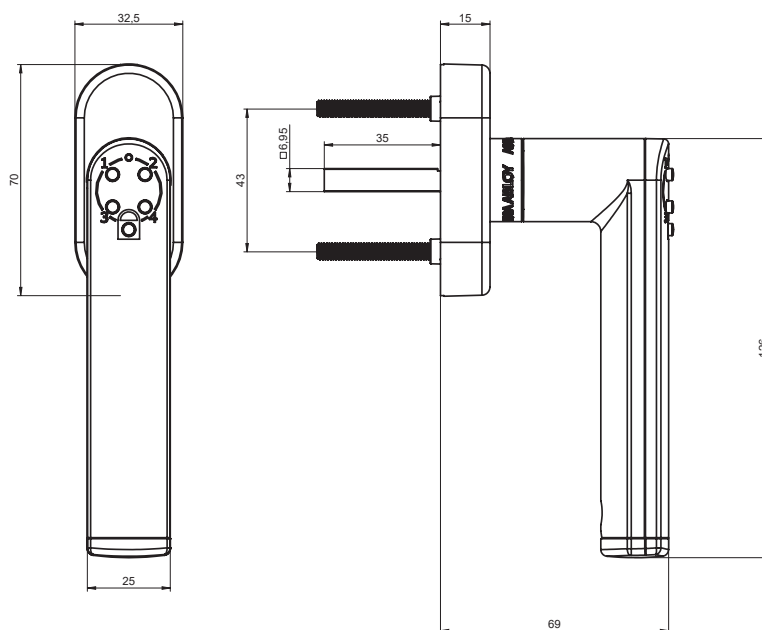
- bezpečné zavření oken
- jednoduchá instalace
- snadné a rychlé nastavení

### TECHNICKÉ PARAMETRY

- rozteč šroubů 43mm
- čtyřhran 7 mm; délky 35, 40 a 55 mm,

### PROVEDENÍ VÝROBKU

- bílá barva
- matný chrom



Dokumenty ke stažení  
po načtení QR kódu.

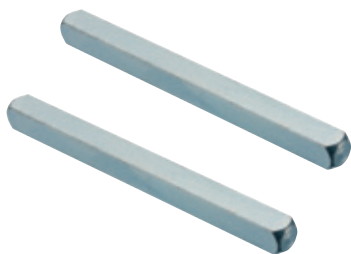


Popis	Objednávací číslo
7812 OKENI KODOVA KLIKA BILA	AA001072
7812 OKENI KODOVA KLIKA MAT CR	AA001071

# Příslušenství

## PŘÍSLUŠENSTVÍ KE KOVÁNÍ

### Čtyřhrany nedělené – různé druhy



### Čtyřhrany dělené se šroubem



### Čtyřhrany dělené



### Čtyřhrany ke kování SX08 a SX48



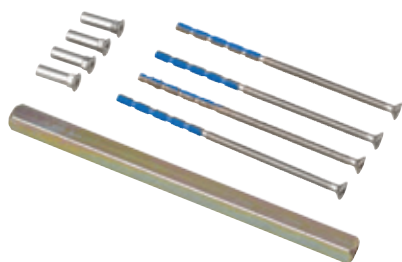
### Prodloužený šroub M8 a M6 ke kování SX



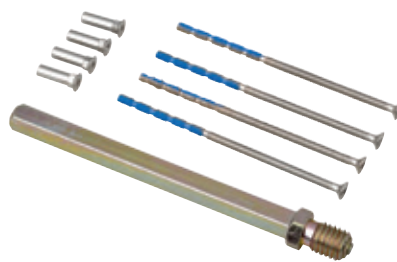
### Redukce čtyřhranu 8/9 mm



### AHW130 prodlužovací sada klika/klika



### AHW131 prodlužovací sada koule/klika



### Prodlužovací sady VAASA a LAPUA



#### Vybraná objednáčí čísla:

čtyřhran 8x8mm 150mm	286314000010450
čtyřhran 9x9mm 120mm	286313003002490
čtyřhran dělený 8x8mm 140mm	286314000015840
čtyřhran dělený 9x9mm 140mm	286314000015380
čtyřhran dělený s přechodem 8x9mm 120mm	286313003000970
čtyřhran dělený s přechodem 8x9mm 160mm	286314000014900

#### Vybraná objednáčí čísla:

AHW130 prodluž.sada	AA000856
AHW131 prodluž.sada	AA000822
VAASA prodluž.sada (66-70)	EL002158
LAPUA prodluž.sada (66-70)	EL002163
redukce čtyřhranu 8/9	286314000015130





## VACHETTE

Tradiční francouzská značka a lídr francouzského trhu se 150 letou historií. Vachette se roku 1997 stal součástí skupiny ASSA ABLOY. Pod touto značkou se vyrábí široká škála produktů dveřního vybavení, na českém a slovenském trhu se prodávají především paniková kování. Veškeré výrobky této značky jsou vyráběny ve Francii.

# ČSN EN 1125 a ČSN EN 179 – panikové a nouzové dveřní uzávěry

## • ČSN EN 1125 stavební kování – panikové dveřní uzávěry ovládané horizontálním madlem

Tato norma popisuje paniková kování ovládané horizontální hrazdou na únikových cestách.

Panikový uzávěr dle EN 1125 je mechanismus, který je určen pro dveře v budovách (veřejné budovy, místa veřejné zábavy, obchody atd.) na únikových cestách, kde je riziko vzniku panické situace. Hlavní důvod požadavků funkčnosti obsažených v této normě je zajištění bezpečného a účinného útěku dveřmi s minimální námahou bez dřívější znalosti zařízení. Dveře se uvolňují madlem horizontálně umístěným přes vnitřní stranu dveří, pokud je s ním pohnuto kdekoliv podél své účinné délky ve směru pohybu a/nebo v oblouku dolů.

### Poznámka!

Paniková kování mohou být umístěna na nouzových východech.



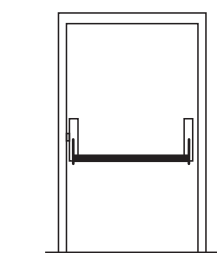
## • ČSN EN 179 stavební kování – nouzové dveřní uzávěry ovládané klikou nebo tlačítkem

Tato norma popisuje nouzové dveřní uzávěry ovládané klikou nebo tlačítkem na únikových cestách. Nouzový dveřní uzávěr

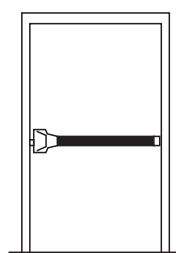
popisovaný dle EN 179 je mechanismus, který je určen pro dveře v budovách na únikových cestách, kde se nepředpokládá vznik panické situace. Nouzový uzávěr musí zajistit bezpečný východ jednoduchým a okamžitým odblokováním mechanismu. Pro rychlé ovládání je předchozí znalost funkčnosti mechanismu nutná. Dveře se uvolňují tlačným elementem nebo klikou umístěnou na vnitřní straně dveří pohybem směrem dolů nebo ve směru východu.

### Poznámka!

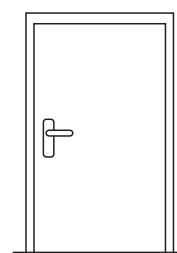
Nouzové dveřní uzávěry nemohou být použity na panikových východech!



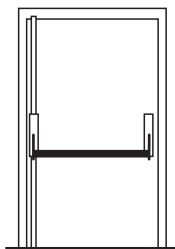
Typ A: Panikové příčné madlo se zástrčkou



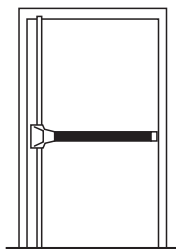
Typ B: Panikové dotykové madlo se zástrčkou



Dveřní kování



Typ A: Panikové příčné madlo se závorou



Typ B: Panikové dotykové madlo se závorou

# Paniková hrazda povrchová PED200

## CERTIFIKACE

Osvědčení o shodě  
s normou EN1125



## POPIS VÝROBKU

- tlačné povrchové panikové kování: hrazda
- uzamčení v 1 bodě
- pro dřevěné, kovové nebo hliníkové dveře
- pro dveře do šířky 1200 mm
- kovová stříška
- hliníkový kryt
- hliníkové madlo 1075 mm může být zkráceno

## VÝHODY:

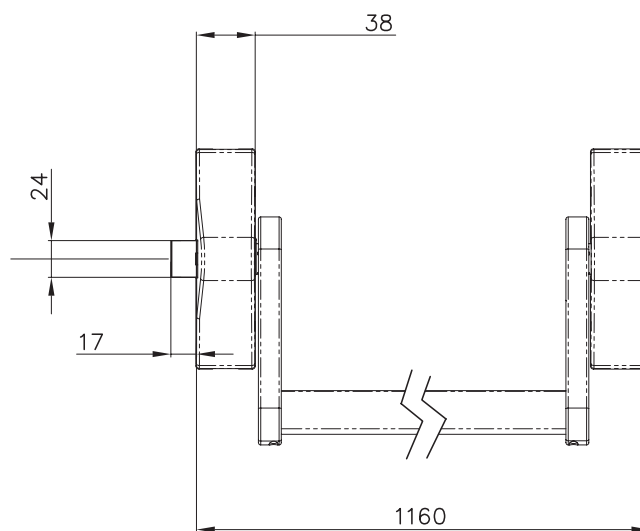
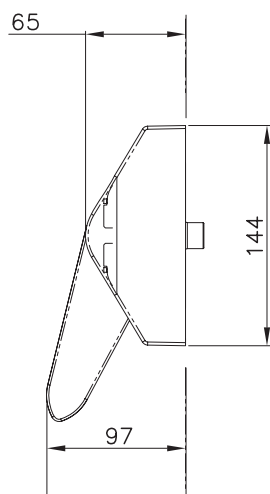
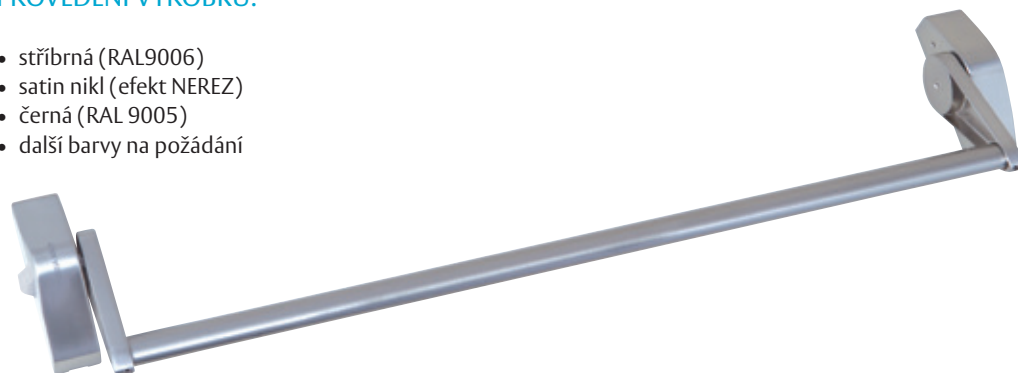
- moderní a kompaktní design
- snížené náklady na zásoby díky modulární produktové řadě
- jednotná sada doplňků použitelná pro všechny modely této řady

## PROVEDENÍ VÝROBKU:

- stříbrná (RAL9006)
- satín nikel (efekt NEREZ)
- černá (RAL 9005)
- další barvy na požádání

## PŘÍSLUŠENSTVÍ:

- A220 vnější štít klika
- A230 vnější štít koule
- jednostranná cylindrická vložka FAB 29 x 10 mm
- PED/V set táhel pro uzamčení v horním a spodním bodě
- PED/L set táhel pro uzamčení v horním a spodním bodě
- set pro instalaci na skleněné dveře
- boční protiplech L
- microspínač



Dokumenty ke stažení  
po načtení QR kódu.



Popis	Objednací číslo
PED200 PAN.KOVANI 1 BOD STRIBRNE	SP002455
PED200 PAN.KOVANI 1 BOD SATIN NIKL	AA000155
A220 STIT PAN.KLIKA STRIBRNA	AA000261
A220 STIT PAN.KLIKA SATIN NIKL	AA000005
A230 STIT PAN.KOULE STRIBRNA	AA000363
A230 STIT PAN.KOULE SATIN NIKL	AA000162
BOCNI PROTIPLECH L	AA000323
MICROSPINAC PRO PED200/500	AA000390

# Paniková hrazda povrchová PED200 + PED/V

## CERTIFIKACE

Osvědčení o shodě  
s normou EN1125



## POPIS VÝROBKU

- set táhel s 2 vertikálními uzamykacími body pro panikovou hrazdu PED200
- pro dřevěné, kovové nebo hliníkové dveře
- pro dveře do výšky 2350 mm
- uzavření ve 2 nebo 3 bodech (s použitím panikové hrazdy)
- kovové střelky
- hliníkové krytky
- táhla mohou být zkrácena na požadovaný rozměr
- krytky táhel
- hrazdu je třeba objednat samostatně

## VÝHODY:

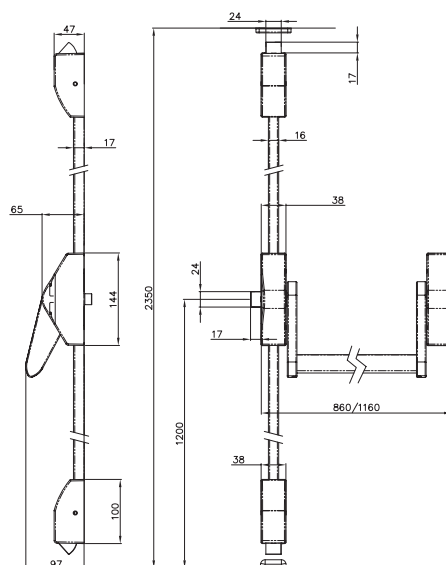
- moderní a kompaktní design
- snížené náklady na zásoby díky modulární produktové řadě
- jednotná sada doplňků použitelná pro všechny modely řady PED200 a PED300
- rychlá instalace

## PŘÍSLUŠENSTVÍ:

- PED200 paniková hrazda
- A220 vnější štít klika
- A230 vnější štít koule
- jednostranná cylindrická vložka FAB 29 x 10 mm
- set pro instalaci na skleněné dveře
- prodlužovací kit táhel (pro dveře do výšky 3200 mm)

## PROVEDENÍ VÝROBKU:

- stříbrná (RAL9006)
- satín nikel (efekt NEREZ)
- černá (RAL 9005)
- další barvy na požádání



Dokumenty ke stažení  
po načtení QR kódu.



Popis	Objednáací číslo
PED/V ROZVOROVE TAHLA STRIBRNE	AA000255
PED/V ROZVOROVE TAHLA SATIN NIKL	AA000254
PED200 PAN.KOVANI 1 BOD STRIBRNE	SP002455
PED200 PAN.KOVANI 1 BOD SATIN NIKL	AA000155
A220 STIT PAN.KLIKA STRIBRNA	AA000261
A220 STIT PAN.KLIKA SATIN NIKL	AA000005
A230 STIT PAN.KOULE STRIBRNA	AA000363
A230 STIT PAN.KOULE SATIN NIKL	AA000162
PRODL. SET TAHEL STRIBRNY	AA000354
PRODL. SET TAHEL SATIN NIKL	AA000260

# Paniková hrazda povrchová PED200 + PED/L

## CERTIFIKACE

Osvědčení o shodě  
s normou EN1125



## POPIS VÝROBKU

- set táhel s 2 horizontálním uzamykacími body pro panikovou hrazdu PED200
- pro dřevěné, kovové nebo hliníkové dveře
- pro dveře do výšky 2350 mm
- uzavření ve 2 nebo 3 bodech (s použitím panikové hrazdy)
- kovové střelky
- hliníkové krytky
- táhla mohou být zkrácena na požadovaný rozměr
- krytky táhel
- hrazdu je třeba objednat samostatně

## VÝHODY:

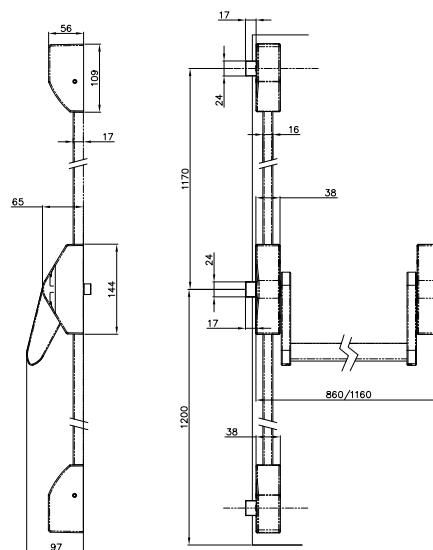
- moderní a kompaktní design
- snížené náklady na zásoby díky modulární produktové řadě
- jednotná sada doplňků použitelná pro všechny modely řady PED200 a PED300
- rychlá instalace

## PŘÍSLUŠENSTVÍ:

- PED200 paniková hrazda
- A220 vnější štít klika
- A230 vnější štít koule
- jednostranná cylindrická vložka FAB 29 x 10 mm
- set pro instalaci na skleněné dveře
- prodlužovací kit táhel (pro dveře do výšky 3200 mm)

## PROVEDENÍ VÝROBKU:

- stříbrná (RAL9006)
- satín nikel (efekt NEREZ)
- černá (RAL 9005)
- další barvy na požádání



Dokumenty ke stažení  
po načtení QR kódu.



Popis	Objednáací číslo
PED/L ROZVOROVÉ TAHLA STRIBRNE	AA000397
PED/L ROZVOROVÉ TAHLA SATIN NIKL	AA000708
PED200 PAN.KOVANI 1 BOD STRIBRNE	SP002455
PED200 PAN.KOVANI 1 BOD SATIN NIKL	AA000155
A220 STIT PAN.KLIKA STRIBRNE	AA000261
A220 STIT PAN.KLIKA SATIN NIKL	AA000005
A230 STIT PAN.KOULE STRIBRNE	AA000363
A230 STIT PAN.KOULE SATIN NIKL	AA000162
PRODL. SET TAHEL STRIBRNY	AA000354
PRODL. SET TAHEL SATIN NIKL	AA000260



# Paniková hrazda povrchová PED300

## CERTIFIKACE

Osvědčení o shodě  
s normou EN1125



## POPIS VÝROBKU

- dotykové povrchové panikové kování: hrazda
- uzamčení v 1 bodě
- pro dřevěné, kovové nebo hliníkové dveře
- pro dveře 1200 x 2350 mm
- kovová střílka
- hliníkový kryt
- hliníkové madlo 1160 mm může být zkráceno až na min. 325 mm

## VÝHODY:

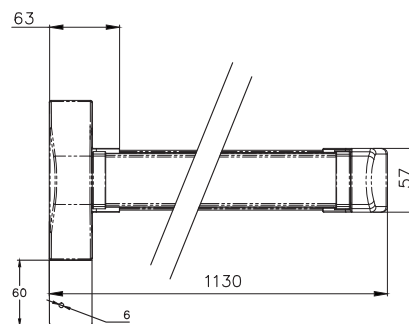
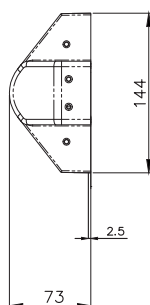
- moderní a kompaktní design
- snížené náklady na zásoby díky modulární produktové řadě
- jednotná sada doplňků použitelná pro všechny modely této řady

## PROVEDENÍ VÝROBKU:

- stříbrná (RAL9006)
- satín nikel (efekt NEREZ)
- černá (RAL 9005)
- další barvy na požádání

## PŘÍSLUŠENSTVÍ:

- A220 vnější štít klika
- A230 vnější štít koule
- jednostranná cylindrická vložka FAB 29 x 10 mm
- PED/V set táhel pro uzamčení v horním a spodním bodě
- PED/L set táhel pro uzamčení v horním a spodním bodě
- set pro instalaci na skleněné dveře
- boční protiplech L
- microspínač



Dokumenty ke stažení  
po načtení QR kódu.



Popis	Objednací číslo
PED300 PAN.KOVANI 1 BOD STRIBRNE	AA000263
PED300 PAN.KOVANI 1 BOD SATIN NIKL	SP003424
A220 STIT PAN.KLIKA STRIBRNA	AA000261
A220 STIT PAN.KLIKA SATIN NIKL	AA000005
A230 STIT PAN.KOULE STRIBRNA	AA000363
A230 STIT PAN.KOULE SATIN NIKL	AA000162
BOCNI PROTIPLECH L	AA000323
MICROSPINAC PRO PED300/700	AA000395

# Paniková hrazda povrchová PED300 + PED/V

## CERTIFIKACE

Osvědčení o shodě s normou EN1125



## POPIS VÝROBKU

- set táhel s 2 vertikálními uzamykacími body pro panikovou hrazdu PED300
- pro dřevěné, kovové nebo hliníkové dveře
- pro dveře do výšky 2350 mm
- uzavření ve 2 nebo 3 bodech (s použitím panikové hrazdy)
- kovové střílky
- hliníkové krytky
- táhla mohou být zkrácena na požadovaný rozměr
- krytky táhel
- hrazdu je třeba objednat samostatně

- PED300 paniková hrazda
- A220 vnější štít klika
- A230 vnější štít koule
- jednostranná cylindrická vložka FAB 29 x 10 mm
- set pro instalaci na skleněné dveře
- prodlužovací kit táhel (pro dveře do výšky 3200 mm)

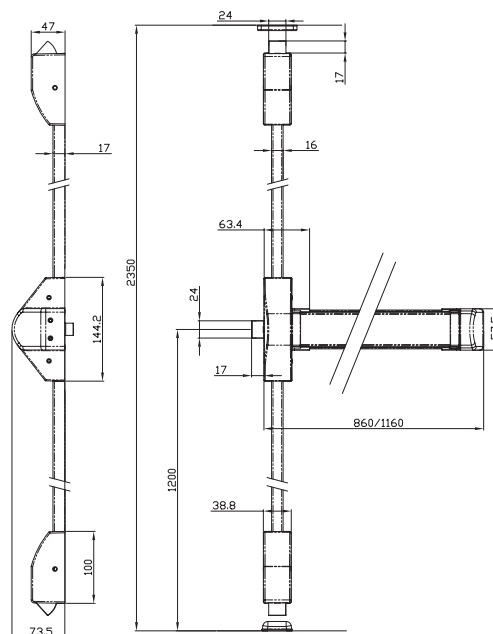
## PROVEDENÍ VÝROBKU:

- stříbrná (RAL9006)
- satín nikel (efekt NEREZ)
- černá (RAL 9005)
- další barvy na požádání

## VÝHODY:

- moderní a kompaktní design
- snížené náklady na zásoby díky modulární produktové řadě
- jednotná sada doplňků použitelná pro všechny modely řady PED200 a PED300
- rychlá instalace

## PŘÍSLUŠENSTVÍ:



Dokumenty ke stažení po načtení QR kódu.



Popis	Objednáací číslo
PED/V ROZVOROVE TAHLA STRIBRNE	AA000255
PED/V ROZVOROVE TAHLA SATIN NIKL	AA000254
PED300 PAN.KOVANI 1 BOD STRIBRNE	AA000263
PED300 PAN.KOVANI 1 BOD SATIN NIKL	SP003424
A220 STIT PAN.KLIKA STRIBRNE	AA000261
A220 STIT PAN.KLIKA SATIN NIKL	AA000005
A230 STIT PAN.KOULE STRIBRNE	AA000363
A230 STIT PAN.KOULE SATIN NIKL	AA000162
PRODL. SET TAHEL STRIBRNY	AA000354
PRODL. SET TAHEL SATIN NIKL	AA000260

# Paniková hrazda povrchová PED300 + PED/L

## CERTIFIKACE

Osvědčení o shodě  
s normou EN1125



## POPIS VÝROBKU

- set táhel s 2 horizontálním uzamykacími body pro panikovou hrazdu PED300
- pro dřevěné, kovové nebo hliníkové dveře
- pro dveře do výšky 2350 mm
- uzavření ve 2 nebo 3 bodech (s použitím panikové hrazdy)
- kovové střelky
- hliníkové krytky
- táhla mohou být zkrácena na požadovaný rozměr
- krytky táhel
- hrazdu je třeba objednat samostatně

## VÝHODY:

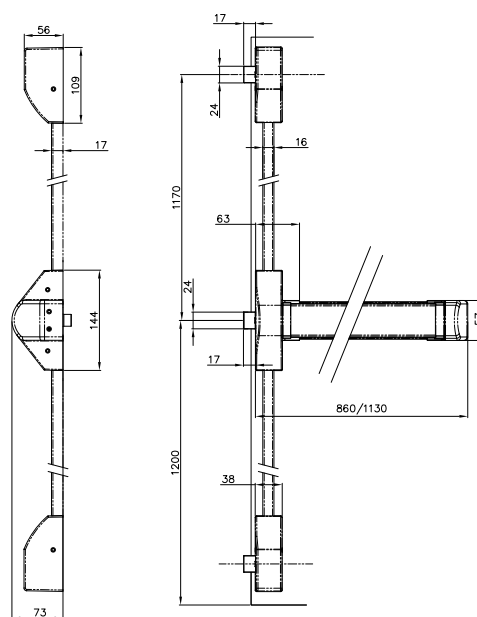
- moderní a kompaktní design
- snížené náklady na zásoby díky modulární produktové řadě
- jednotná sada doplňků použitelná pro všechny modely řady PED200 a PED300
- rychlá instalace

## PŘÍSLUŠENSTVÍ:

- PED300 paniková hrazda
- A220 vnější štít klika
- A230 vnější štít koule
- jednostranná cylindrická vložka FAB 29 x 10 mm
- set pro instalaci na skleněné dveře
- prodlužovací kit táhel (pro dveře do výšky 3200 mm)

## PROVEDENÍ VÝROBKU:

- stříbrná (RAL9006)
- satín nikel (efekt NEREZ)
- černá (RAL 9005)
- další barvy na požádání



Dokumenty ke stažení  
po načtení QR kódu.



Popis	Objednáací číslo
PED/L ROZVOROVE TAHLA STRIBRNE	AA000397
PED/L ROZVOROVE TAHLA SATIN NIKL	AA000708
PED300 PAN.KOVANI 1 BOD STRIBRNE	AA000263
PED300 PAN.KOVANI 1 BOD SATIN NIKL	SP003424
A220 STIT PAN.KLIKA STRIBRNA	AA000261
A220 STIT PAN.KLIKA SATIN NIKL	AA000005
A230 STIT PAN.KOULE STRIBRNA	AA000363
A230 STIT PAN.KOULE SATIN NIKL	AA000162
PRODL. SET TAHEL STRIBRNY	AA000354
PRODL. SET TAHEL SATIN NIKL	AA000260

# Paniková hrazda povrchová UNIVERSAL 1910

## CERTIFIKACE

Osvědčení o shodě  
s normou EN1125



## POPIS VÝROBKU

- tlačné povrchové panikové kování: hrazda
- uzamčení v 1bodě
- pro dřevěné, kovové nebo hliníkové dveře
- pro dveře do šířky 1020 mm
- pravolevé provedení
- kovová stříška
- madlo může být zkráceno na požadovanou délku

## VÝHODY

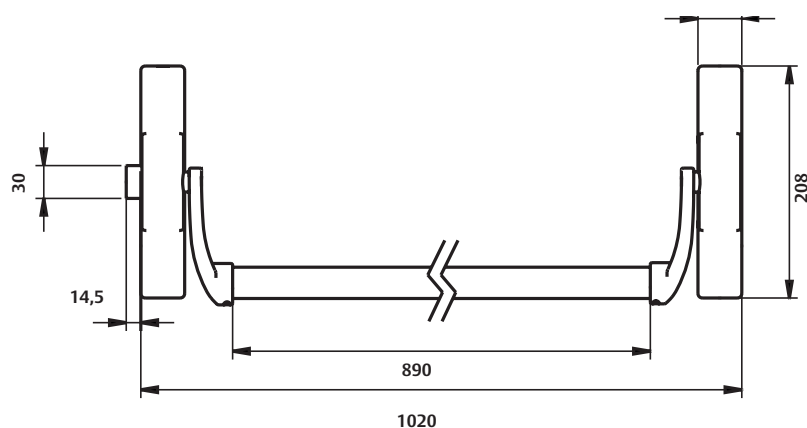
- moderní a kompaktní design
- jednotná sada doplňků použitelná pro všechny modely této řady

## PROVEDENÍ VÝROBKU

- stříbrná (RAL9006)
- satín nikel (efekt nerez)
- nerez
- další barvy na požádání

## PŘÍSLUŠENSTVÍ

- A220 vnější štít klika
- A230 vnější štít koule
- jednostranná cylindrická vložka FAB 29 x 10 mm
- set pro instalaci na skleněné dveře
- boční protiplech L
- microspínač



Dokumenty ke stažení  
po načtení QR kódu.



### Popis

1910 UNIVERSAL 1BOD STRIB  
1910 UNIVERSAL 1BOD SATIN NIKL  
1910 UNIVERSAL 1BOD NEREZ

### Objednací číslo

AA000948  
AA000947  
AA000927

# Paniková hrazda povrchová UNIVERSAL 1930 a 1950 – vícebodá

## CERTIFIKACE

Osvědčení o shodě  
s normou EN1125



## POPIS VÝROBKU

- tlačné povrchové panikové kování: hrazda
- uzamčení ve 2 nebo 3 bodech
- pro dřevěné, kovové nebo hliníkové dveře
- pro dveře do šířky 1020 mm a výšky 2210 mm
- pravolevé provedení
- kovové střelky
- madlo může být zkráceno na požadovanou délku

## VÝHODY

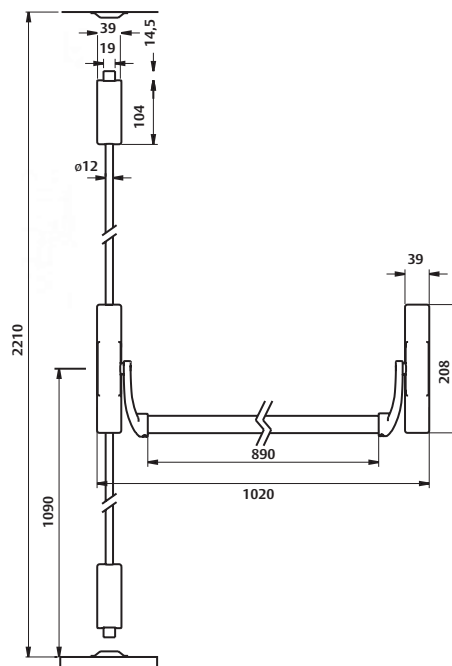
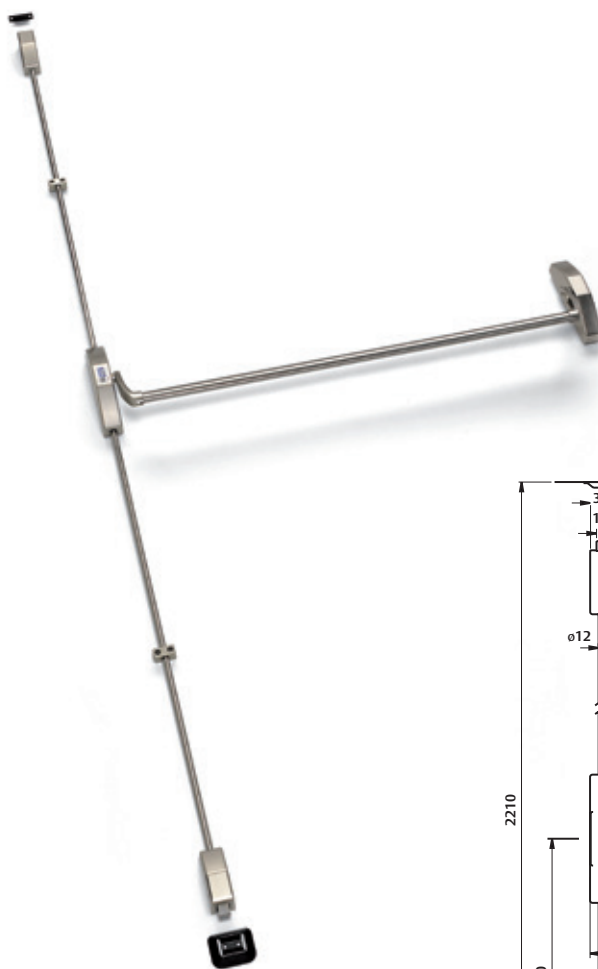
- moderní a kompaktní design
- jednotná sada doplňků použitelná pro všechny modely této řady

## PŘÍSLUŠENSTVÍ

- A220 vnější štít klika
- A230 vnější štít koule
- jednostranná cylindrická vložka FAB 29 x 10 mm
- set pro instalaci na skleněné dveře
- boční protiplech L
- prodlužovací sada
- microspínač

## PROVEDENÍ VÝROBKU

- stříbrná (RAL9006)
- satín nikel (efekt nerez)
- nerez
- další barvy na požádání



Dokumenty ke stažení  
po načtení QR kódu.



Popis	Objednávací číslo
1930 UNIVERSAL 2BOD STRIB	AA000950
1930 UNIVERSAL 2BOD SATIN NIKL	AA000949
1930 UNIVERSAL 2BOD NEREZ	AA000928

# Panikové kování zadlabací PUSH PAD PUL1S a PUL20

## CERTIFIKACE

Osvědčení o shodě  
s normou EN179



## POPIS VÝROBKU

- tlačné povrchové panikové kování: dotyková deska
- uzamčení v 1 bodě PUL1S
- uzamčení ve 2/3 bodech PUL20
- pro dřevěné, kovové nebo hliníkové dveře
- kovová střílka

## PROVEDENÍ VÝROBKU

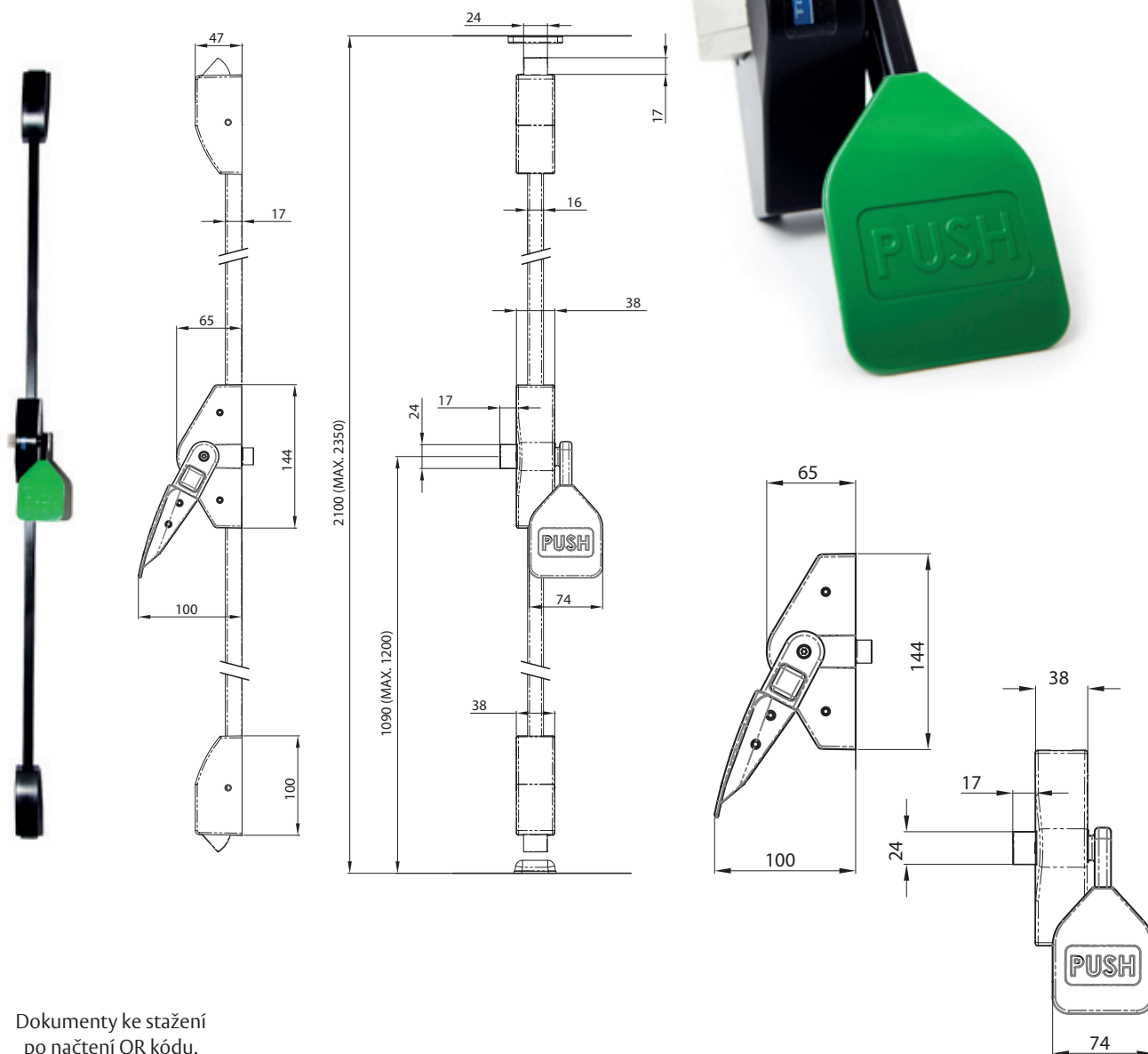
- stříbrná (RAL9006)
- satín nikel (efekt NEREZ)

## PŘÍSLUŠENSTVÍ

- A220 vnější štít klika
- A230 vnější štít koule

## VÝHODY

- vhodné pro použití na frekventovaných místech, kde je vyžadována shoda s normou EN179
- jednotná sada doplňků použitelná pro všechny modely této řady



Dokumenty ke stažení  
po načtení QR kódu.



Popis  
PUSHPAD PUL1S SATIN NIKL

Objednáací číslo  
AA000956

# Vnější štíty MODULAR A220 a A230

## POPIS VÝROBKU:

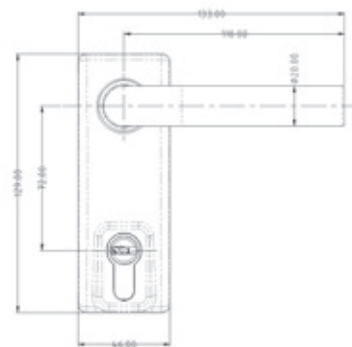
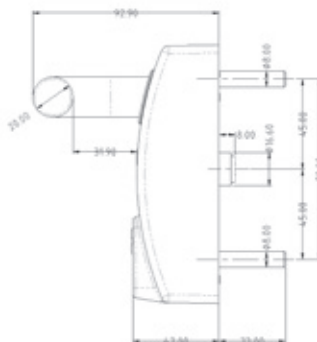
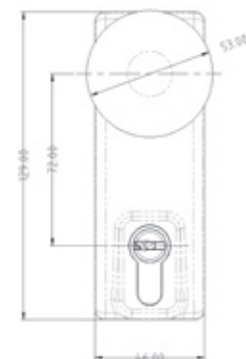
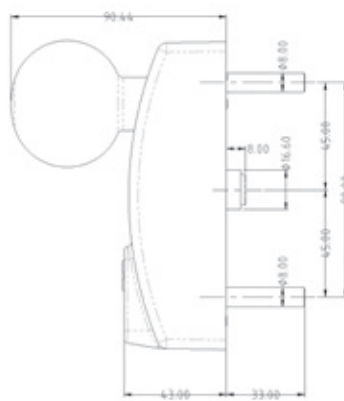
- vnější štít pro povrchové panikové kování PED200, PED300 a PUL15
- jednotný design pro různé použití
- A210 klika tvar U bez otvoru pro cylindrickou vložku
- A220 klika s otvorem pro cylindrickou vložku
- A230 otočná koule s otvorem pro cylindrickou vložku
- bez jednostranné cylindrické půl vložky

## PŘÍSLUŠENSTVÍ:

- jednostranná cylindrická půl vložka FAB 29x10 mm

## PROVEDENÍ VÝROBKU:

- stříbrná
- satín nikel
- černá



Dokumenty ke stažení  
po načtení QR kódu.



Popis	Objednáací číslo
A220 STIT PAN.KLIKA STRIBRNA	AA000261
A220 STIT PAN.KLIKA SATIN NIKL	AA000005
A230 STIT PAN.KOULE STRIBRNA	AA000923
A230 STIT PAN.KOULE SATIN NIKL	AA000162
FAB PULVLOŽKA 200	
FAB PULVLOŽKA 500	

# Paniková hrazda zadlabací PED500

## CERTIFIKACE

Osvědčení o shodě  
s normou EN1125



## POPIS VÝROBKU

- tlačně zadlabací panikové kování: hrazda
- panikové kování pro zadlabací zámky s panikovou funkcí
- určeno pro jednokřídlé i dvoukřídlé dveře
- pravolevé provedení
- hliníkové madlo 1075 mm může být zkráceno
- 9mm čtyřhran

## VÝHODY:

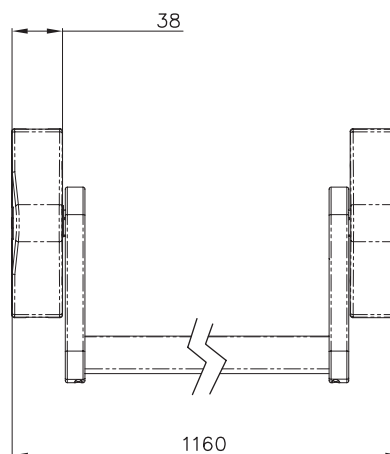
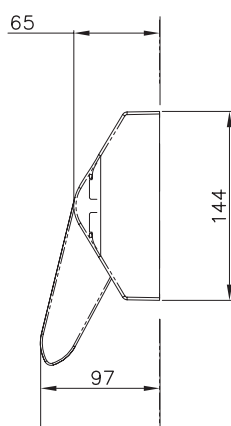
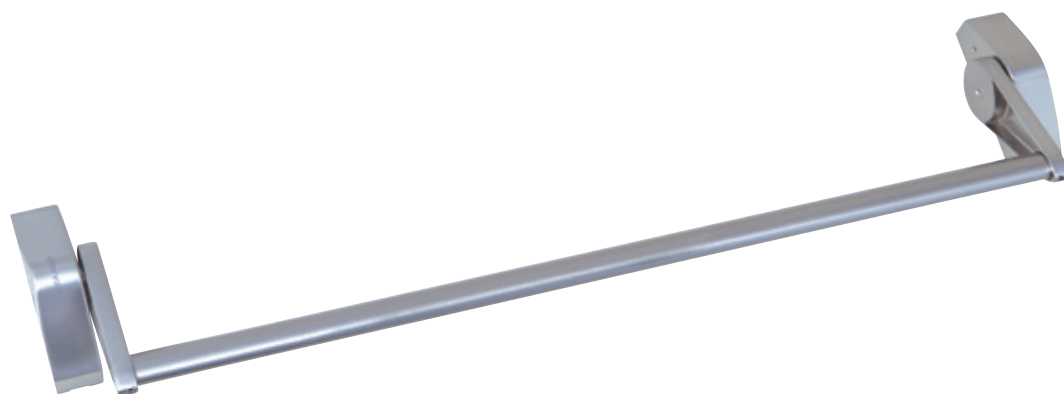
- moderní a kompaktní design
- snížené náklady na zásoby díky modulární produktové řadě
- jednotná sada doplňků použitelná pro všechny modely této řady
- kompatibilní se zámky Nemef, Corni

## PŘÍSLUŠENSTVÍ:

- zadlabací zámky Nemef série 1769, 1901, 1921, 9670, AA N1100, N1112, N1102, N1114, N1420, N1620, N1614, N1920
- vnější štíty A510, A530, A540 (dle specifikace použitého zámku)
- jednostranná cylindrická vložka
- rozvorové tyče 1932
- panikové zástrčky 1935
- vrchní kalíšek 1937
- držák rozvor 1936
- podlahový kalíšek 1939
- otočný díl pro delší chod 45° (nutné použít k el.mech zámkům ABLOY)

## BARVY:

- stříbrná (RAL9006)
- satín nikel (efekt NEREZ)
- černá (RAL 9005)
- další barvy na požádání



Dokumenty ke stažení  
po načtení QR kódu.



Popis	Objednávací číslo
PED500 PAN.KOVANI STRIBRNE	AA000163
PED500 PAN.KOVANI SATIN NIKL	AA000091



# Paniková hrazda zadlabací PED700

## CERTIFIKACE

Osvědčení o shodě  
s normou EN1125



## POPIS VÝROBKU

- dotykové zadlabací panikové kování: hrazda
- panikové kování pro zadlabací zámky s panikovou funkcí
- určeno pro jednokřídlé i dvoukřídlé dveře
- pravolevé provedení
- hliníkové madlo 1075 mm může být zkráceno až na min. 325 mm
- 9mm čtyřhran

## VÝHODY:

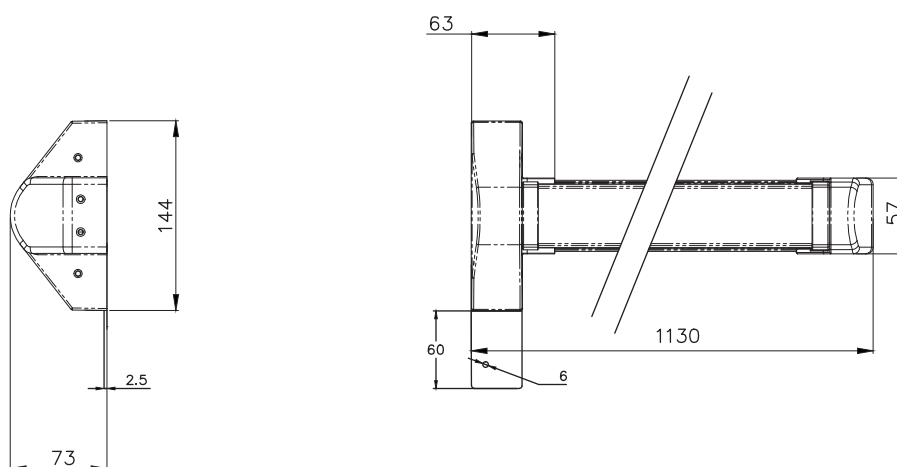
- moderní a kompaktní design
- snížené náklady na zásoby díky modulární produktové řadě
- jednotná sada doplňků použitelná pro všechny modely této řady
- kompatibilní se zámky Nemeř, Corni

## PŘÍSLUŠENSTVÍ:

- zadlabací zámky Nemeř série 1769, 1901, 1921, 9670, AA N1100, N1112, N1102, N1114, N1420, N1620, N1614, N1920
- vnější štíty A510, A530, A540 (dle specifikace použitého zámku)
- jednostranná cylindrická vložka
- rozvorové tyče 1932
- panikové zástrčky 1935
- vrchní kalíšek 1937
- držák rozvor 1936
- podlahový kalíšek 1939
- otočný díl pro delší chod 45° (nutné použít k el.mech zámkům ABLOY)

## BARVY:

- stříbrná (RAL9006)
- satín nikel (efekt NEREZ)
- černá (RAL 9005)
- další barvy na požádání



Dokumenty ke stažení  
po načtení QR kódu.



Popis	Objednávací číslo
PED700 PAN.KOVANI STRIBRNE	AA000388
PED700 PAN.KOVANI SATIN NIKL	AA000092

# Paniková hrazda zadlabací UNIVERSAL 1970

## CERTIFIKACE

Osvědčení o shodě  
s normou EN1125



## POPIS VÝROBKU

- tlačné zadlabací panikové kování: hrazda
- panikové kování pro zadlabací zámky s panikovou funkcí
- určeno pro jednokřídlé i dvoukřídlé dveře
- pravolevé provedení
- hliníkové madlo 900 mm může být zkráceno

## VÝHODY

- moderní a kompaktní design
- jednotná sada doplňků použitelná pro všechny modely této řady

## UNIVERSAL 1970/45

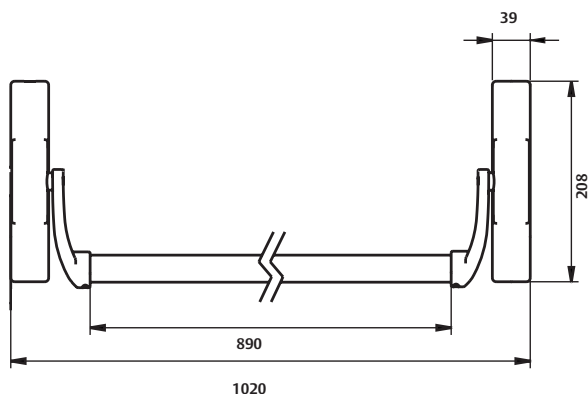
- mechanismus s delším krokem 45°
- použití pro panikové zámky ABLOY
- 9mm čtyřhran

## PŘÍSLUŠENSTVÍ

- zadlabací zámky Nemef série 1769, 1901, 1921, 9670, AA N1100, N1112, N1102, N1114, N1420, N1620, N1614, N1920
- zadlabací zámky Abloy
- vnější štíty A510, A530, A540 (dle specifikace použitého zámku)
- cylindrická vložka
- rozvorové tyče 1932
- panikové zástrčky 1935
- vrchní kalíšek 1937
- držák rozvor 1936
- podlahový kalíšek 1939

## PROVEDENÍ VÝROBKU

- stříbrná (RAL9006)
- satín nikel (efekt nerez)
- nerez
- další barvy na požádání



Dokumenty ke stažení  
po načtení QR kódu.



### Popis

1970/45 UNIVERSAL STRIBRNA  
1970/45 UNIVERSAL SATIN NIKL  
1970/45 UNIVERSAL NEREZ

### Objednací číslo

AA000939  
AA001029  
AA000911

# Panikové kování zadlabací PUSH PAD PUL1E

## CERTIFIKACE

Osvědčení o shodě  
s normou EN179



## POPIS VÝROBKU

- tlačné zadlabací panikové kování: dotyková deska
- panikové kování pro zadlabací zámky s panikovou funkcí
- určeno pro jednokřídlé i dvoukřídlé dveře
- pravolevé provedení
- kovová střelka

## VÝHODY:

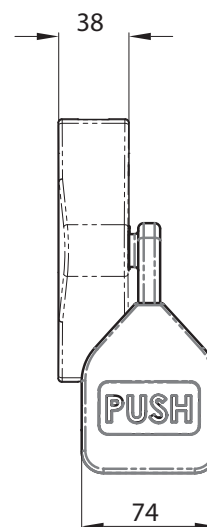
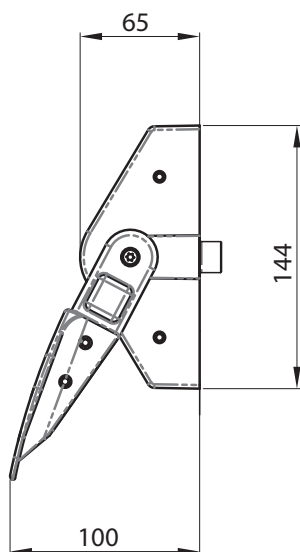
- vhodné pro použití na frekventovaných místech, kde je vyžadována shoda s normou EN179
- jednotná sada doplňků použitelná pro všechny modely této řady

## PROVEDENÍ VÝROBKU:

- stříbrná (RAL9006)
- satín nikel (efekt NEREZ)

## PŘÍSLUŠENSTVÍ:

- A540 vnější štít klika
- A530 vnější štít koule
- otočný díl pro delší chod 45° (nutné použít k el. zámkům ABLOY)



Dokumenty ke stažení  
po načtení QR kódu.



Popis

PUSHPAD PUL1E SATIN NIKL

Objednáací číslo

AA000998

# Vnější štíty A510, A530 a A540

## POPIS VÝROBKU

- vnější štíty pro zadlabací panikové kování PED500 a PED700
- jednotný design pro různé použití
- rozteč štítu 72 mm nebo 92 mm
- A510 slepý štít
- A530 koule s otvorem pro cylindrickou vložku
- A540 klika tvar U s otvorem pro cylindrickou vložku
- A550 slepý štít s otvorem pro cylindrickou vložku
- ořech 8 mm

## PŘÍSLUŠENSTVÍ:

- cylindrické vložky FAB

## PROVEDENÍ VÝROBKU:

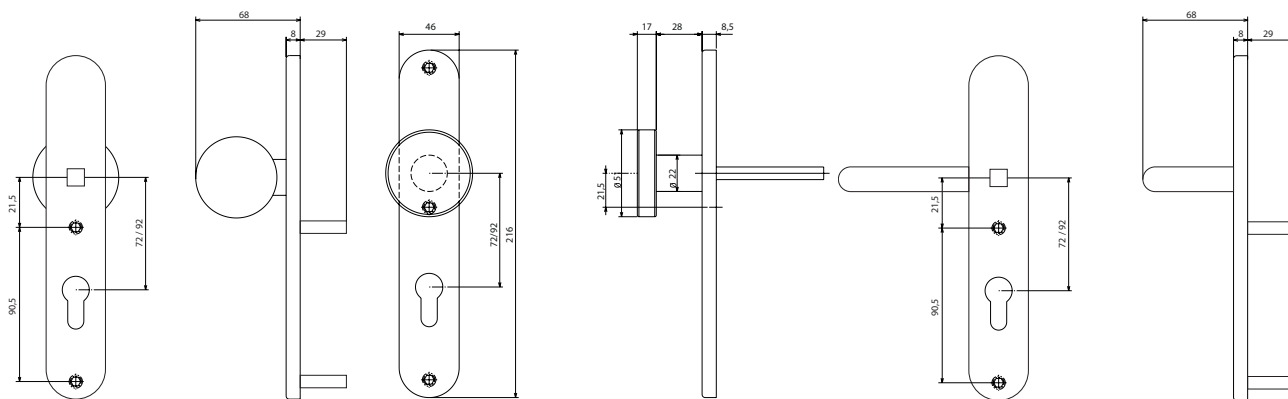
- stříbrná
- nerez
- černá



Stříbrné provedení



Nerezové provedení



Dokumenty ke stažení po načtení QR kódu.



Popis	Objednáací číslo
A530 KOULE 72 MM PED NRZ	AA000127
A530 KOULE 72 MM PED STRIBRNA	AA000618
A530 KOULE 92 MM PED NRZ	AA000658
A530 KOULE 92 MM PED STRIBRNA	AA000402
A540 KLIKA 72 MM PED NRZ	AA000090
A540 KLIKA 72 MM PED STRIBRNA	AA000188
A540 KLIKA 92 MM PED NRZ	AA000385
A540 KLIKA 92 MM PED STRIBRNA	AA000399

# Paniková hrazda povrchová TOP1S

## CERTIFIKACE

Osvědčení o shodě  
s normou EN1125



## POPIS VÝROBKU

- dotykové povrchové panikové kování: hrazda
- uzamčení v 1 bodě
- pro dřevěné, kovové nebo hliníkové dveře
- pro dveře šířky 1200 mm
- kovová střelka
- hliníkové madlo může být zkráceno na požadovanou délku

## VÝHODY:

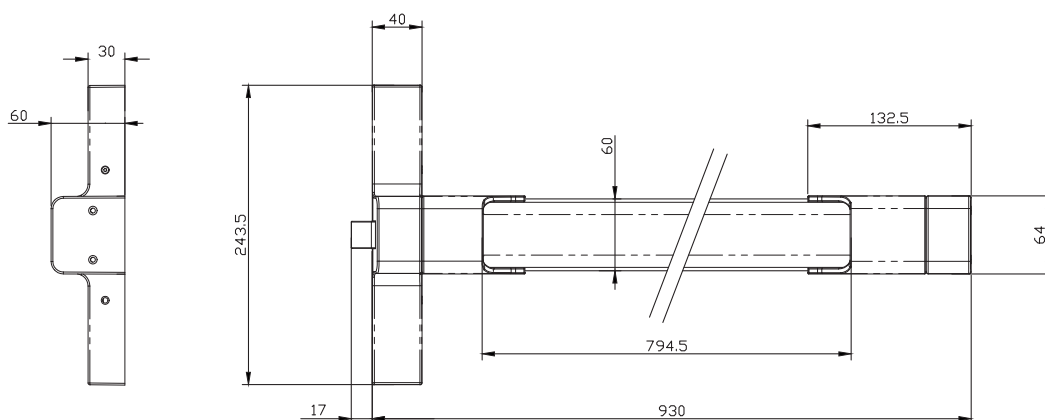
- moderní a kompaktní design
- vysoká kvality zpracování testováno na 2 000 000 cyklů
- jednotná sada doplňků použitelná pro všechny modely této řady

## PROVEDENÍ VÝROBKU:

- stříbrná (RAL9006)
- satín nikel (efekt NEREZ)
- nerez
- stříbrná/limetově zelená
- další barvy na požádání

## PŘÍSLUŠENSTVÍ:

- A220 vnější štít klika
- A230 vnější štít koule
- jednostranná cylindrická vložka FAB 29 x 10 mm
- set pro instalaci na skleněné dveře
- microspínač



Dokumenty ke stažení  
po načtení QR kódu.



# Paniková hrazda povrchová TOP3S

## CERTIFIKACE

Osvědčení o shodě  
s normou EN1125



## POPIS VÝROBKU

- dotykové povrchové panikové kování: hrazda
- pro dřevěné, kovové nebo hliníkové dveře
- pro dveře do šířky 1200 mm výšky 2350 mm
- kovová střílka
- hliníkové madlo může být zkráceno na požadovanou délku

## VÝHODY:

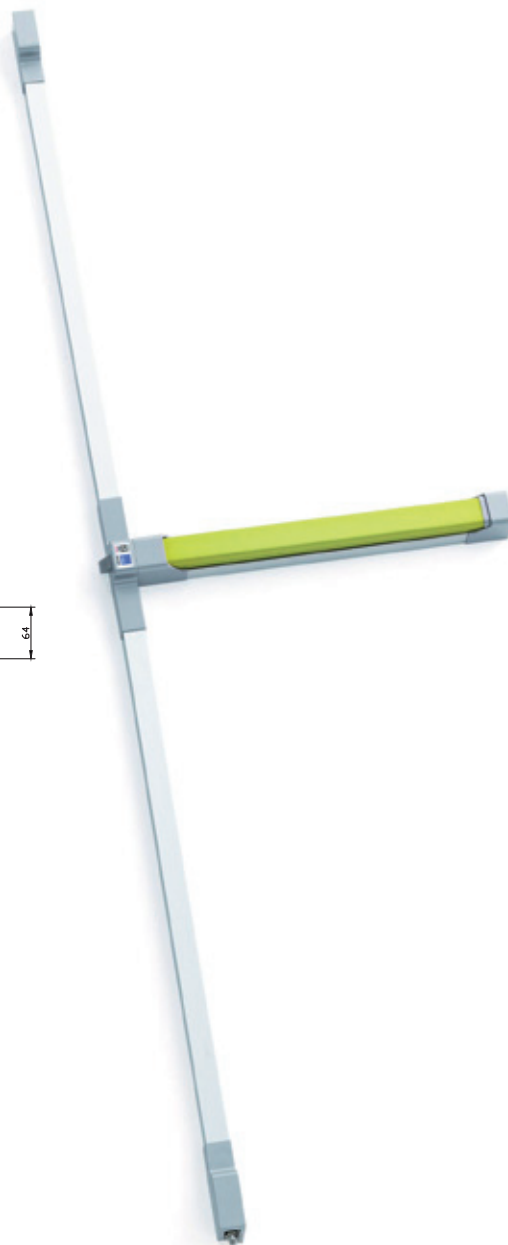
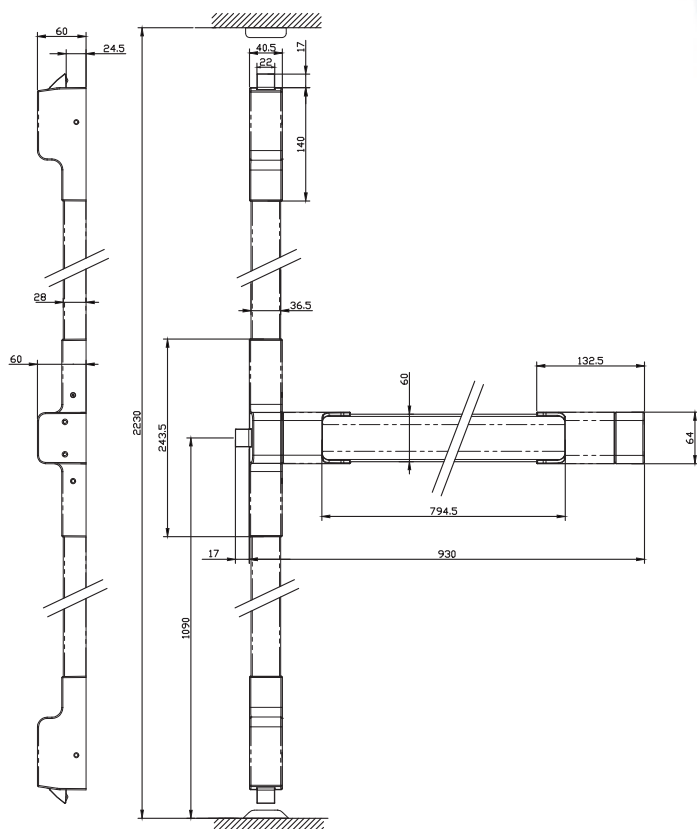
- moderní a kompaktní design
- vysoká kvalita zpracování testováno na 2 000 000 cyklů
- jednotná sada doplňků použitelná pro všechny modely této řady

## PROVEDENÍ VÝROBKU

- stříbrná (RAL9006)
- nerez
- stříbrná/limetově zelená
- další barvy na požádání

## PŘÍSLUŠENSTVÍ:

- A220 vnější štít klika
- A230 vnější štít koule
- jednostranná cylindrická vložka FAB 29 x 10 mm
- set pro instalaci na skleněné dveře
- microspínač



Dokumenty ke stažení  
po načtení QR kódu.



# Paniková hrazda zadlabací TOP1E

## CERTIFIKACE

Osvědčení o shodě  
s normou EN1125



## POPIS VÝROBKU

- dotykové zadlabací panikové kování: hrazda
- panikové kování pro zadlabací zámky s panikovou funkcí
- určeno pro jednokřídlé i dvoukřídlé dveře
- pravolevé provedení
- hliníkové madlo může být zkráceno na požadovanou délku
- 9mm čtyřhran

## VÝHODY:

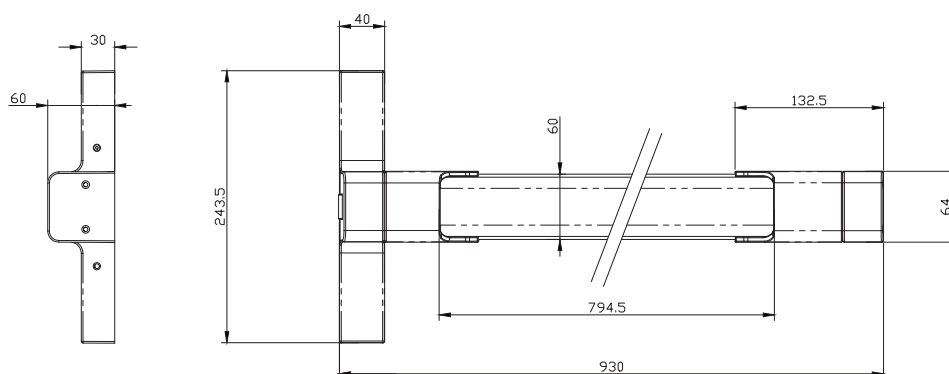
- moderní a kompaktní design
- jednotná sada doplňků použitelná pro všechny modely této řady
- kompatibilní se zámky Nemeř, Corni

## PROVEDENÍ VÝROBKU:

- stříbrná (RAL9006)
- satín niki (efekt NEREZ)
- nerez
- stříbrná/limetově zelená
- další barvy na požádání

## PŘÍSLUŠENSTVÍ:

- zadlabací zámky Nemeř série 1769, 1901, 1921, 9670, AA N1100, N1112, N1102, N1114, N1420, N1620, N1614, N1920
- vnější štíty A510, A530, A540 (dle specifikace použitého zámku)
- jednostranná cylindrická vložka
- rozvorové tyče 1932
- panikové zástrčky 1935
- vrchní kalíšek 1937
- držák rozvor 1936
- podlahový kalíšek 1939



Dokumenty ke stažení  
po načtení QR kódu.



# Paniková hrazda povrchová FAB89

## CERTIFIKACE

Osvědčení o shodě  
s normou EN1125



## POPIS VÝROBKU

- tlačné povrchové panikové kování: hrazda
- uzamčení v 1 bodě
- pro dřevěné, kovové nebo hliníkové dveře
- pro dveře do šířky 1200 mm
- pravolevé provedení
- kovová stříška
- madlo může být zkráceno na požadovanou délku

## VÝHODY:

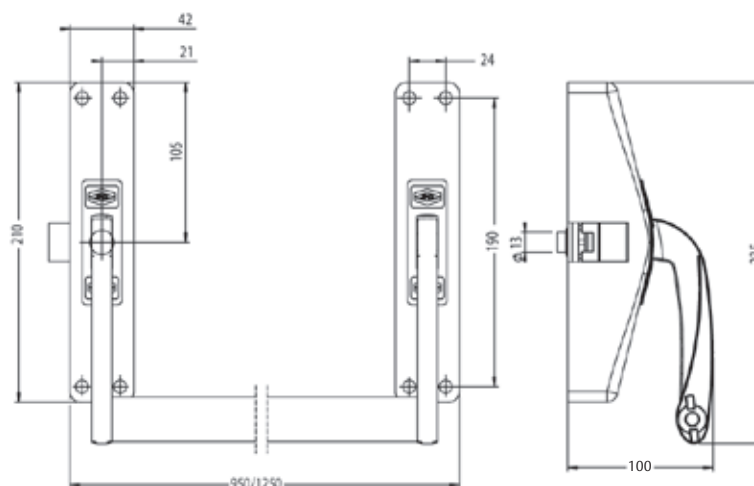
- vhodné pro použití na frekventovaných místech
- vysoká kvality zpracování testováno na 2 000 000 cyklů

## PROVEDENÍ VÝROBKU:

- stříbrná
- černá
- bílá
- nerez

## PŘÍSLUŠENSTVÍ:

- EN3000 vnější štít klika s otvorem pro cyl.vložku
- EN3100 vnější štít klika bez otvoru pro cyl.vložku
- EN3300 vnější štít koule otočná
- EN3600 vnější štít koule pevná
- PR2E00 vnější štít otočná klika (pro frekventované prostory)
- EN2900P slepý štít
- jednostranná cylindrická půl vložka 29x10 mm
- microspínač



Dokumenty ke stažení  
po načtení QR kódu.



Popis	Objednáací číslo
890100-35-2Z PAN.KOVANI-STRIBR	286312001000420
890100-36-2Z PAN.KOVANI-CERNE	286312001000430
890100-37-2Z PAN.KOVANI-BILE	286312001000440
890100-19-2Z PAN.KOVANI-NEREZ	286312001000000



# Paniková hrazda povrchová FAB89 – vícebodá

## CERTIFIKACE

Osvědčení o shodě  
s normou EN1125



## POPIS VÝROBKU

- tlačné povrchové panikové kování: hrazda
- uzamčení ve 2 nebo 3 bodech
- pro dřevěné, kovové nebo hliníkové dveře
- pro dveře do šířky 1200 mm a výšky 2300 mm
- pravolevé provedení
- kovové střelky
- madlo může být zkráceno na požadovanou délku

## VÝHODY:

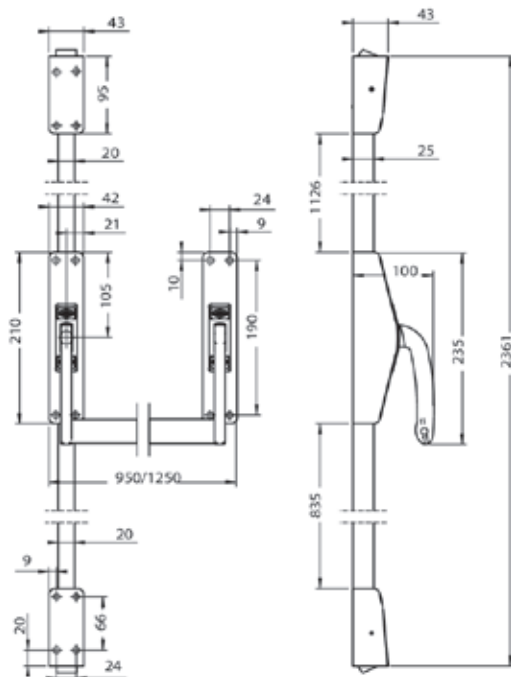
- vhodné pro použití na frekventovaných místech
- vysoká kvality zpracování testováno na 2 000 000 cyklů

## PROVEDENÍ VÝROBKU:

- stříbrná
- černá
- bílá
- nerez

## PŘÍSLUŠENSTVÍ:

- EN3000 vnější štít klika s otvorem pro cyl.vložku
- EN3100 vnější štít klika bez otvoru pro cyl.vložku
- EN3300 vnější štít koule otočná
- EN3600 vnější štít koule pevná
- PR2E00 vnější štít otočná klika (pro frekventované prostory)
- EN2900P slepý štít
- jednostranná cylindrická půl vložka 29x10 mm
- S91000 prodlužovací set táhel
- microspínač



Dokumenty ke stažení  
po načtení QR kódu.



Popis	Objednací číslo
890200-40-2Z PAN.KOVANI 2 BOD.STRIBR	286312001000560
890200-41-2Z PAN.KOVANI 2 BOD.CERNA	286312001000570
890200-42-2Z PAN.KOVANI 2 BOD.BILA	286312001000580
890200-49-2Z PAN.KOVANI 2 BOD.STRIBR	286312001000070
890300-20-2Z PAN.KOVANI 3 BOD.STRIBR	286312001001110
890300-21-2Z PAN.KOVANI 3 BOD.CERNA	286312001001120
890300-00-2Z PAN.KOVANI 3 BOD.BILA	286312001001130
890300-21-2Z PAN.KOVANI 3 BOD.NEREZ	286312001001020

# Panikové kování EUROPAD 8989

## CERTIFIKACE

Osvědčení o shodě  
s normou EN 179



## POPIS VÝROBKU

- tlačné povrchové panikové kování: dotyková deska
- uzamčení v 1bodě
- pro dřevěné, kovové nebo hliníkové dveře
- kovová střílka

## VÝHODY:

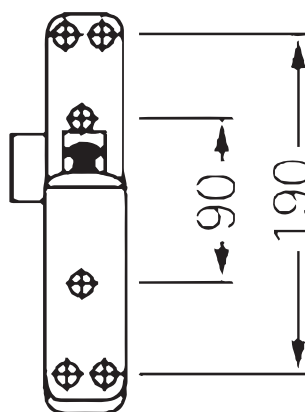
- vhodné pro použití na frekventovaných místech, kde je vyžadována shoda s normou EN179
- jednotná sada doplňků použitelná pro všechny modely této řady
- snadná a rychlá montáž

## PROVEDENÍ VÝROBKU:

- stříbrná
- černá
- bílá

## PŘÍSLUŠENSTVÍ:

- EN3000 vnější štít klika s otvorem pro cyl.vložku
- EN3100 vnější štít klika bez otvoru pro cyl.vložku
- EN3300 vnější štít koule otočná
- EN3600 vnější štít koule pevná
- PR2E00 vnější štít otočná klika (pro frekventované prostory)
- EN2900P slepý štít
- jednostranná cylindrická půl vložka 29x10 mm



Dokumenty ke stažení  
po načtení QR kódu.



Popis	Objednací číslo
898901-04-0A PAN.KOVANI-STRIBR	286312001001710
898901-05-0A PAN.KOVANI-CERNE	286312001001720
898901-06-0A PAN.KOVANI-BILE	286312001001730

# Panikové kování EUROPAD 8989 – vícebodá

## CERTIFIKACE

Osvědčení o shodě  
s normou EN 179



## POPIS VÝROBKU

- tlačné povrchové panikové kování: dotyková deska
- uzamčení ve 2 nebo 3 bodech
- pro dřevěné, kovové nebo hliníkové dveře
- kovová střelka

## VÝHODY:

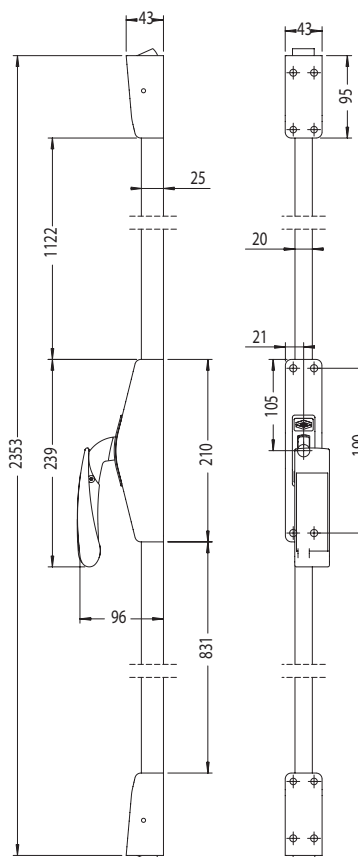
- vhodné pro použití na frekventovaných místech, kde je vyžadována shoda s normou EN179
- jednotná sada doplňků použitelná pro všechny modely této řady
- snadná a rychlá montáž

## PROVEDENÍ VÝROBKU:

- stříbrná
- černá
- bílá

## PŘÍSLUŠENSTVÍ:

- EN3000 vnější štít klika s otvorem pro cyl.vložku
- EN3100 vnější štít klika bez otvoru pro cyl.vložku
- EN3300 vnější štít koule otočná
- EN3600 vnější štít koule pevná
- PR2E00 vnější štít otočná klika (pro frekventované prostory)
- EN2900P slepý štít
- jednostranná cylindrická půl vložka 29x10 mm



Dokumenty ke stažení  
po načtení QR kódu.



Popis	Objednací číslo
898902-23-0A PAN.KOVANI-STRIBR	286312001000140
898902-02-0A PAN.KOVANI-CERNE	286312001000150
898902-03-0A PAN.KOVANI-BILE	286312001000160
898903-04-0A PAN.KOVANI-STRIBR	286312001001740

# Paniková hrazda povrchová 90+

## CERTIFIKACE

Osvědčení o shodě  
s normou EN1125



## POPIS VÝROBKU

- dotykové povrchové panikové kování: hrazda
- uzamčení v 1bodě
- pro dřevěné, kovové nebo hliníkové dveře
- pro dveře do šířky 1200 mm
- pravolevé provedení
- kovová střílka
- madlo může být zkráceno na požadovanou délku max. o 400mm

## VÝHODY

- vhodné pro použití na frekventovaných místech

## VARIANTY

### 90+ PJ1000

- rozměr hrazdy 900mm

### 90+ PJ1100

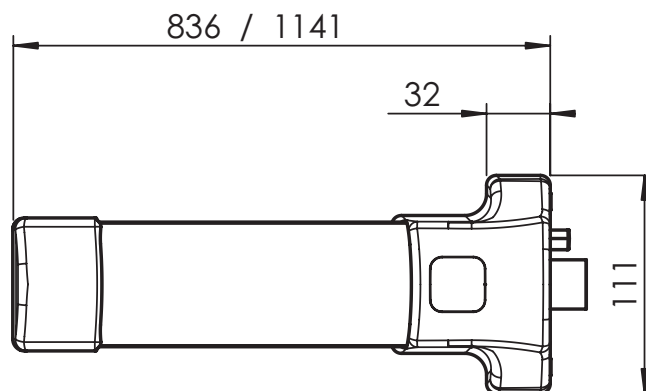
- rozměr hrazdy 1200mm

## PROVEDENÍ VÝROBKU

- stříbrná
- černá
- bílá
- stříbrná/černá

## PŘÍSLUŠENSTVÍ

- EN3000 vnější štít klika s otvorem pro cyl.vložku
- EN3100 vnější štít klika bez otvoru pro cyl.vložku
- EN3300 vnější štít koule otočná
- EN3600 vnější štít koule pevná
- R2E00 vnější štít otočná klika (pro frekventované prostory)
- EN2900P slepý štít
- jednostranná cylindrická půl vložka 29x10 mm



Dokumenty ke stažení  
po načtení QR kódu.



Popis	Objednáací číslo
90+ PJ1000-08-0A 900mm 1BOD STRIBRNA	AA000619
90+ PJ1000-01-0A 900mm 1BOD STRIB/CERNA	AA000863
90+ PJ1100-08-0A 1200mm 1BOD STRIBRNA	AA000795
90+ PJ1100-01-0A 1200mm 1BOD STRIB/ CERNA	AA000861

# Paniková hrazda povrchová

## 90+ vícebodá

### CERTIFIKACE

Osvědčení o shodě s normou EN1125



### POPIS VÝROBKU

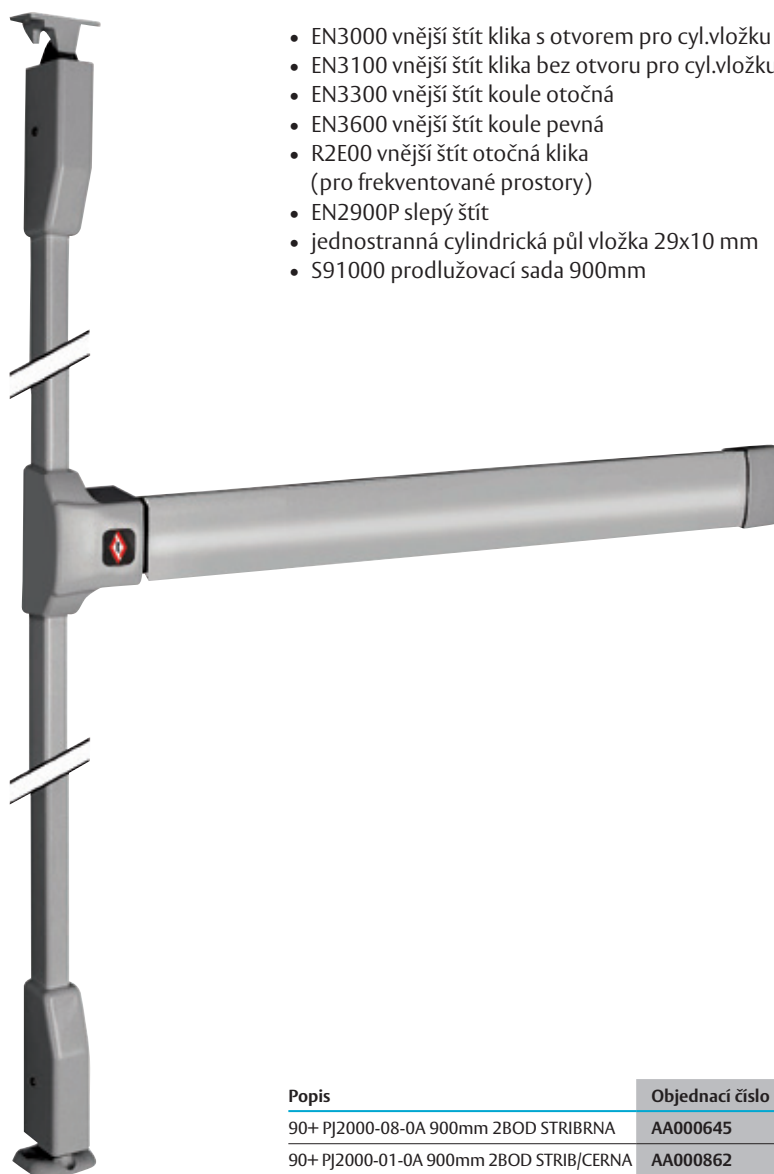
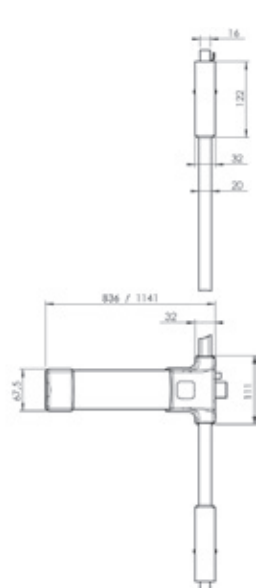
- dotykové povrchové panikové kování: hrazda
- uzamčení ve 2 nebo 3 bodech
- pro dřevěné, kovové nebo hliníkové dveře
- pro dveře do šířky 1200 mm a výšky 2300mm
- pravolevé provedení
- kovová střelka
- madlo může být zkráceno na požadovanou délku max. o 400mm

### VÝHODY

- vhodné pro použití na frekventovaných místech

### PROVEDENÍ VÝROBKU

- stříbrná
- černá
- bílá
- stříbrná/černá



### VARIANTY

#### 90+ PJ2000

- rozměr hrazdy 900mm
- 2 bodá varianta

#### 90+ PJ2100

- rozměr hrazdy 1200mm
- 2 bodá varianta

#### 90+ PJ3000

- rozměr hrazdy 900mm
- 3 bodá varianta

#### 90+ PJ3100

- rozměr hrazdy 1200mm
- 3 bodá varianta
- 

### PŘÍSLUŠENSTVÍ

- EN3000 vnější štít klika s otvorem pro cyl.vložku
- EN3100 vnější štít klika bez otvoru pro cyl.vložku
- EN3300 vnější štít koule otočná
- EN3600 vnější štít koule pevná
- R2E00 vnější štít otočná klika (pro frekventované prostory)
- EN2900P slepý štít
- jednostranná cylindrická půl vložka 29x10 mm
- S91000 prodlužovací sada 900mm

Dokumenty ke stažení po načtení QR kódu.



Popis	Objednáací číslo
90+ PJ2000-08-0A 900mm 2BOD STRIBRNA	AA000645
90+ PJ2000-01-0A 900mm 2BOD STRIB/CERNA	AA000862
90+ PJ2100-08-0A 1200mm 2BOD STRIBRNA	AA000796

# Vnější štíty FAB

## POPIS VÝROBKU

- vnější štít pro povrchové panikové kování řady FAB89 a Europad 8989
- použití pro dveře o šířce 30–70 mm
- zamknutí: vnější štít se zamyká klíčem. Klika je volná do 45° bez otevření dveří.
- funkce proti vandalismu: pokud je vynaložena abnormální síla nebo pokud je použito hrubé násilí na kliku (> 45 Nm), klika proklouzne. Tato funkce zamezí otevření dveří i když vnější štít vypadá již nefunkčně.
- obnovení chodu vnějšího štítu: pro vrácení do funkčního stavu vraťte kliku do správné pozice, po odemčení je možné standardní otevření dveří

- EN3000 vnější štít klika s otvorem pro cyl.vložku
- EN3100 vnější štít klika bez otvoru pro cyl.vložku
- EN3300 vnější štít koule otočná
- EN3600 vnější štít koule pevná
- PR2E00 vnější štít otočná klika (pro frekventované prostory)
- EN2900 slepý štít

## PŘÍSLUŠENSTVÍ

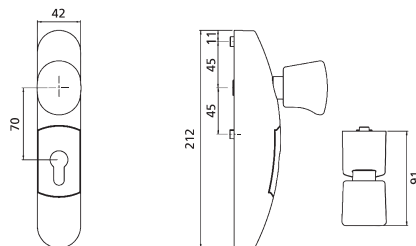
- jednostranná cylindrická půl vložka FAB 29 x 10 mm

## PROVEDENÍ VÝROBKU

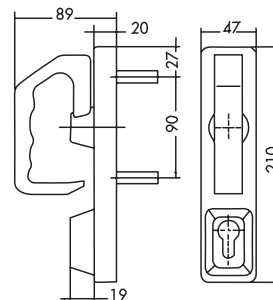
- stříbrná
- černá
- bílá
- nerez



EN3300  
EN3600



PR2E00



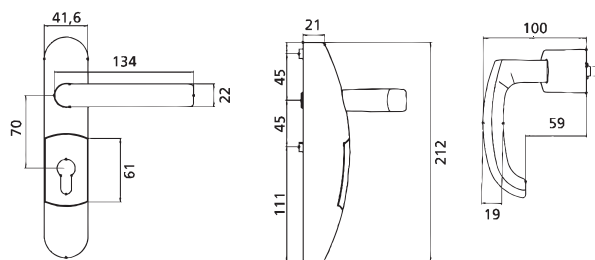
EN3000



EN3100



EN2900



Dokumenty ke stažení po načtení QR kódu.



Popis	Objednáací číslo
EN3000-51-0A STIT PAN.K.-STRIB	286314000015450
EN3000-52-0A STIT PAN.K.-CERNY	286314000015460
EN3000-53-0A STIT PAN.K.-BILY	286314000015470
EN3000-17-0A STIT PAN.K.-NEREZ	286314000015580
EN3100-51-0A STIT PAN.K.-STRIB	286314000015640
EN3100-53-0A STIT PAN.K.-BILY	286314000015660
EN3100-05-0A STIT PAN.K. NEREZ	286314000015870
EN3300-11-0A STIT PAN.K.-STRIB	286314000015480
EN3300-05-0A STIT PAN.K.-CERNY	286314000015490
EN3300-13-0A STIT PAN.K.-BILY	286314000015600

Popis	Objednáací číslo
EN3300-15-0A STIT PAN.K.-NEREZ	SP002373
EN3600-06-0A HR.MADLO-STRIBRNE	SP002247
EN3600-07-0A HR.MADLO-CERNE	SP002248
EN3600-08-0A HR.MADLO-BILE	SP002249
EN3600-09-0A STIT MADLO NEREZ	SP002560
PR2E00-28-0A OTOCNA KLIKA STRI	286314000013320
PR2E00-29-0A OTOCNA KLIKA CERN	286314000013330
PR2E00-30-0A OTOCNA KLIKA BILA	286314000013340
EN2900-01-0A STIT PAN.K.-STRIB	286314000011110
EN2900-03-0A STIT PAN.K.-BILY	286314000011130

# Paniková hrazda povrchová MILENIUM

## CERTIFIKACE

Osvědčení o shodě  
s normou EN1125



## POPIS VÝROBKU

- dotykové povrchové panikové kování: hrazda
- uzamčení v 1 bodě
- vícebodá varianta kombinací s rozvorovými tyčemi
- pro dřevěné, kovové nebo hliníkové dveře
- pro dveře 1320 mm x 2520 mm
- kovová střeška
- vhodné pro jedno nebo dvoukřídlé dveře s profilem minimálně 55 mm
- mechanismus a madlo dodávané samostatně

## VÝHODY

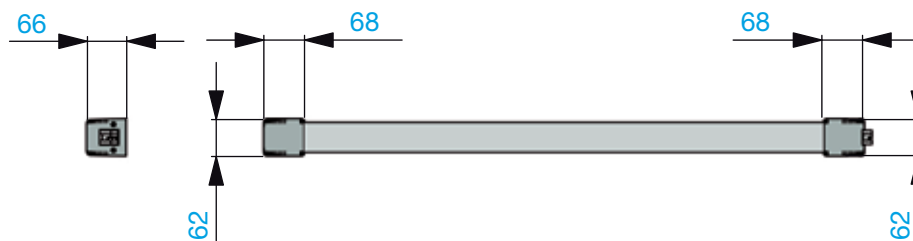
- moderní a kompaktní design

## PROVEDENÍ VÝROBKU

- stříbrná
- nerez

## PŘÍSLUŠENSTVÍ

- rozvorové tyče F9840
- vnější štít klika F19720



Dokumenty ke stažení  
po načtení QR kódu.

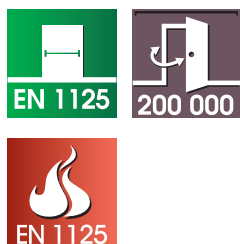


Popis	Objednací číslo	Popis	Objednací číslo
MILENIUM 19700 MECHAN. STRIBRNY	AA001255	MILENIUM F9840 ROZV.TYC STRIBR	AA001260
MILENIUM 19700 MECHAN. NEREZ	AA001256	MILENIUM F9840 ROZV.TYC NEREZ	AA001259
MILENIUM 19310 TYC 1200MM STRIBNA	AA001257	MILENIUM F19720 KLIKA STRIBRNA	AA001261
MILENIUM 19310 TYC 1200MM NEREZ	AA001258	MILENIUM F19720 KLIKA NEREZ	AA001262

# Paniková hrazda zadlabací EUROSMART

## CERTIFIKACE

Osvědčení o shodě s normou EN1125



## POPIS VÝROBKU

- tlačné zadlabací panikové kování: hrazda
- panikové kování pro zadlabací zámky s panikovou funkcí
- určeno pro jednokřídlé i dvoukřídlé dveře
- pravolevé provedení
- hliníkové nebo nerezové madlo 900 mm a 1200 mm může být zkráceno
- ABS / nerezové boční kryty
- pro panikové zámky rozteč 72 mm nebo 92 mm
- 9mm čtyřhran
- mechanismus dodáván samostatně bez madla

## PŘÍSLUŠENSTVÍ

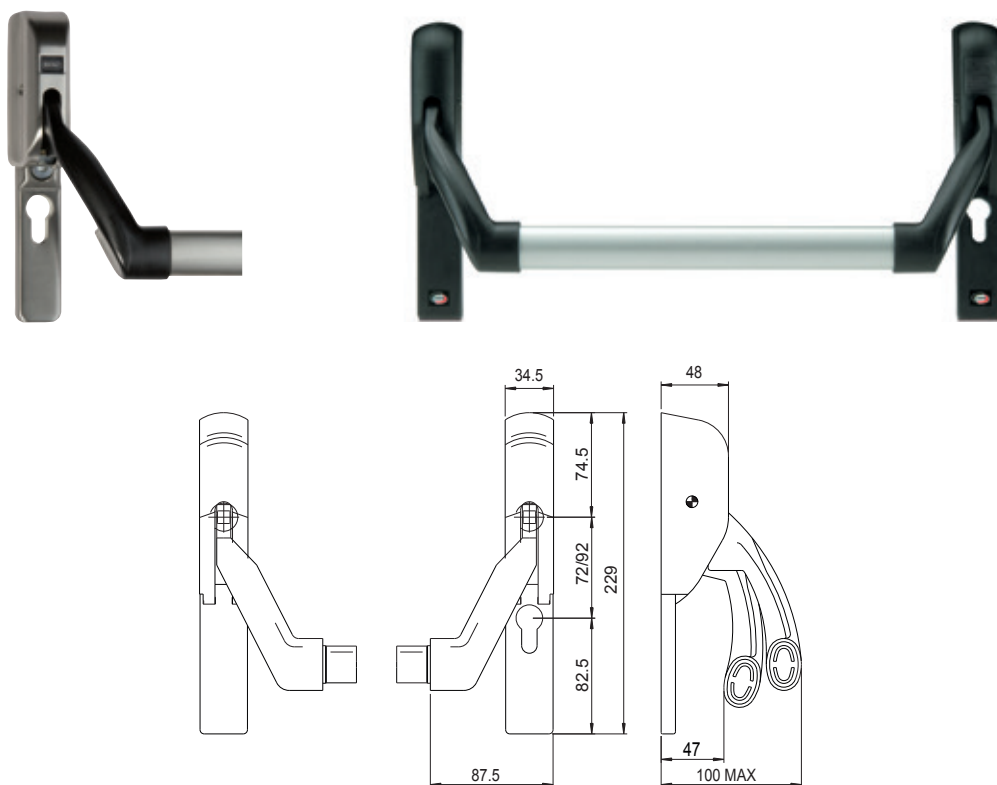
- zadlabací panikové zámky Nemeř a Abloy
- vnější štíty 2930, 2931, 9400, (dle specifikace použitého zámku)
- cylindrická vložka
- rozvorové tyče 1932
- panikové zástrčky 1935
- vrchní kalíšek 1937
- držák rozvor 1936
- podlahový kalíšek 1939

## VÝHODY

- moderní a kompaktní design
- otvor na cylindrickou vložku na straně úniku
- jednotná sada doplňků použitelná pro všechny modely
- kompatibilní se zámky Nemeř a Abloy

## BARVY

- černé kryty z ABS plastu
- kryty z nerezové oceli
- madlo z eloxovaného hliníku
- madlo z nerezové oceli



Dokumenty ke stažení po načtení QR kódu.



Popis	Objednáací číslo
3640/1/72 MECHAN.PK SMART-CERN (ROZTEC 72 MM)	286313003002250
3640/1/72 MECHAN.PK SMART-NEREZ (ROZTEC 72 MM)	286312001002030
3640/1/92 MECHAN.PK SMART-NEREZ (ROZTEC 92 MM)	SP001377

Popis	Objednáací číslo
3630/4 HRAZDA ALUMINIUM 900 MM	286313003002230
3630/4 HRAZDA ALUMINIUM 1200 MM	286313003002240
3630 HRAZDA NEREZ 900 MM	286312001002040
3630 HRAZDA NEREZ 1200 MM	286312001002050



# Paniková hrazda zadlabací NORMA

## CERTIFIKACE

Osvědčení o shodě  
s normou EN1125



## POPIS VÝROBKU

- tlačně zadlabací panikové kování: hrazda
- panikové kování pro zadlabací zámky ABLOY
- určeno pro jednokřídlé i dvoukřídlé dveře
- pravolevé provedení
- madlo 900 mm může být zkráceno
- 9 mm čtyřhran

## VÝHODY

- moderní a kompaktní design
- otvor na cylindrickou vložku na straně úniku
- doporučené na frekventované prostory

## VARIANTY

### NORMA 72

- použití pro panikové zámky s roztečí 72mm

### NORMA 92

- použití pro panikové zámky s roztečí 92mm

### SLEPÝ ŠTÍT

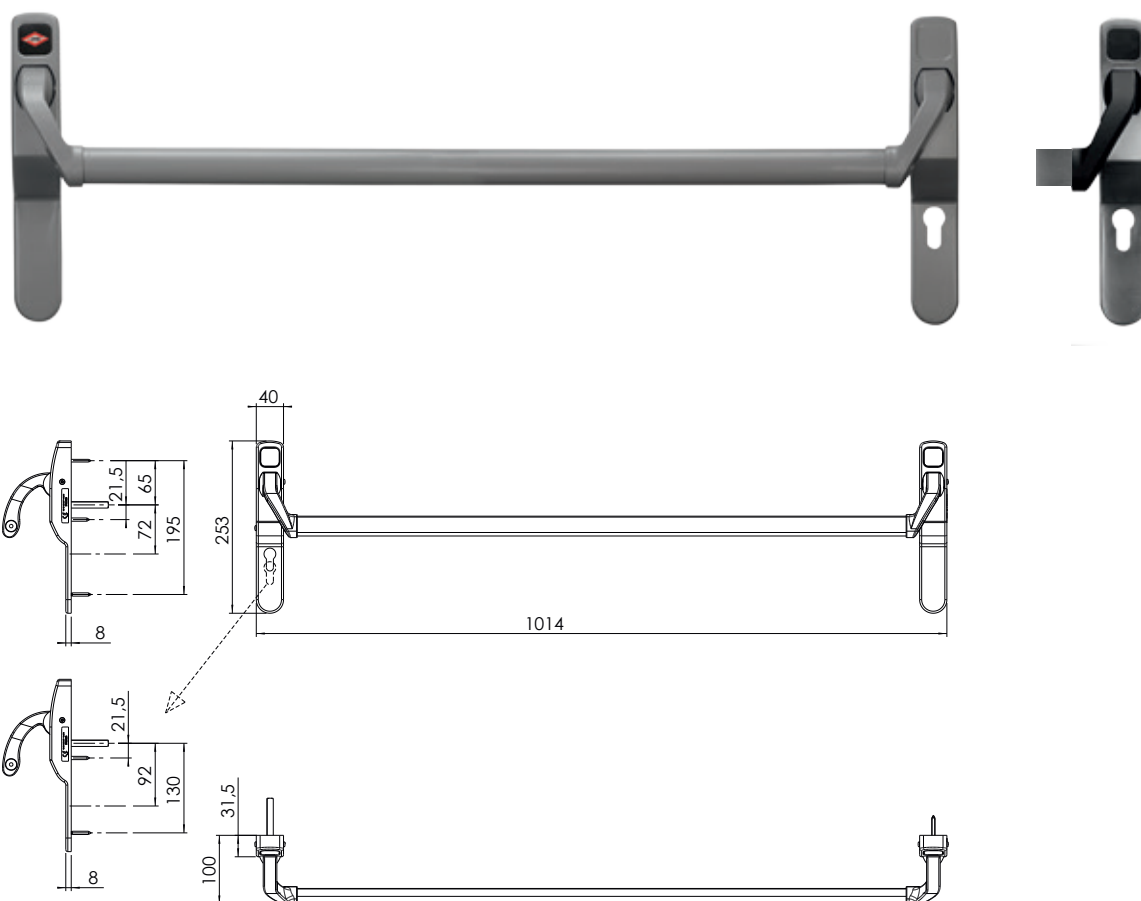
- použití pro panikové zámky pasivní křídlo

### PŘÍSLUŠENSTVÍ

- panikové zadlabací zámky ABLOY

## PROVEDENÍ VÝROBKU

- stříbrná
- nerez (černá ramena)



Dokumenty ke stažení  
po načtení QR kódu.

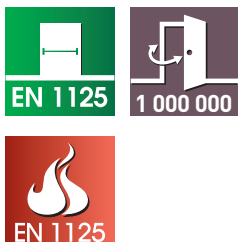


Popis	Objednávací číslo
991100-09 NORMA 72MM STRIBRNA	AA000877
991100-19 NORMA 72MM NEREZ	AA000876
991101-09 NORMA 92MM STRIBRNA	AA000944
991101-19 NORMA 92MM NEREZ	AA000951
991000-09 NORMA BEZ OTV. STRIBRNA	AA001022
991000-19 NORMA BEZ OTV. NEREZ	AA000878

# Paniková hrazda zadlabací ASSA ABLOY N2000 a N2500

## CERTIFIKACE

Osvědčení o shodě  
s normou EN1125



## POPIS VÝROBKU

- tlačné zadlabací panikové kování: hrazda
- panikové kování pro zadlabací zámky  
ASSA ABLOY One System s panikovou funkcí
- testována na 1 000 000 cyklů
- určeno pro jednokřídlé i dvoukřídlé dveře
- pravolevé provedení
- samostatný mechanismus s hliníkovými nebo nerezovými krytkami a rameny
- hliníkové nebo nerezové madlo N200 760 mm, 1060 mm a 13600 mm může být zkráceno na požadovanou délku
- 9 mm čtyřhran

## VÝHODY

- moderní „minimalistický“ design
- nerezové provedení
- možnost použití rozetového kování (ze strany úniku)
- doporučené na frekventované prostory

## VARIANTY

### N2000

- použití pro plné dveře s hlubokými zámky  
ASSA ABLOY One System
- s kulatou rozetou
- použití s madlem N200

### N2500

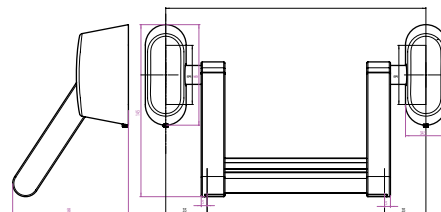
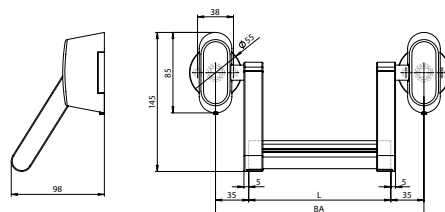
- použití pro profilové dveře s úzkými zámky  
ASSA ABLOY One System
- s oválnou rozetou
- použití s madlem N200

## PROVEDENÍ VÝROBKU

- hliník
- nerez

## PŘÍSLUŠENSTVÍ

- N1112 hluboký panikový zámek
- N1100 hluboký panikový zámek
- N1102 hluboký panikový zámek aktivní dvoukřídlé dveře
- N1114 hluboký panikový zámek aktivní dvoukřídlé dveře
- N1420 hluboký panikový zámek pasivní dvoukřídlé dveře
- N1602 úzký panikový zámek aktivní dvoukřídlé dveře
- N1614 úzký panikový zámek aktivní dvoukřídlé dveře
- N1620 úzký panikový zámek pasivní dvoukřídlé dveře
- N1420 hluboký panikový zámek dvoukřídlé dveře



Dokumenty ke stažení  
po načtení QR kódu.



Popis	Objednávací číslo
N2000 AA PED MECHANISM KUL. STRIBR	AA001043
N2000 AA PED MECHANISM KUL. NEREZ	AA001044
N2500 AA PED MECHANISM OVAL STRIBR	AA001041
N2500 AA PED MECHANISM OVAL NEREZ	AA001042

Popis	Objednávací číslo
N200 HRAZDA 1060MM K PED N200/2500	AA001045
STRIBR	
N200 HRAZDA 1060MM K PED N200/2500	AA001046
NEREZ	

# Paniková hrazda zadlabací

## ASSA ABLOY N2100 a N2600

### CERTIFIKACE

Osvědčení o shodě s normou EN1125



### POPIS VÝROBKU

- dotykové zadlabací panikové kování: hrazda
- panikové kování pro zadlabací zámky Assa Abloy One System s panikovou funkcí
- testována na 1 000 000 cyklů
- určeno pro jednokřídlé i dvoukřídlé dveře
- pravolevé provedení
- různé délky pro dveře šířky 810 – 930 mm; 910 – 1030 mm; 1010 – 1130 mm
- 9 mm čtyřhran

### VÝHODY

- moderní design
- nerezové provedení
- možnost použití rozetového kování (ze strany úniku)
- doporučeno na frekventované prostory

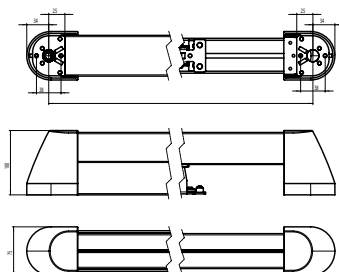
### VARIANTY

#### N2100

- použití pro plné dveře s hlubokými zámky ASSA ABLOY One System
- s kulatou rozetou

#### N2600

- použití pro profilové dveře s úzkými zámky ASSA ABLOY One System
- s oválnou rozetou

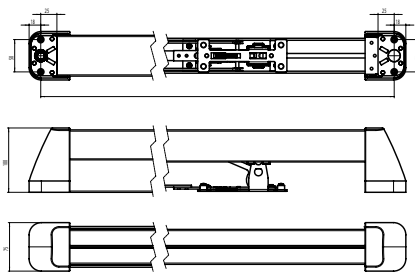


### PROVEDENÍ VÝROBKU

- nerez

### PŘÍSLUŠENSTVÍ

- N1112 hluboký panikový zámek
- N1100 hluboký panikový zámek
- N1102 hluboký panikový zámek aktivní dvoukřídlé dveře
- N1114 hluboký panikový zámek aktivní dvoukřídlé dveře
- N1420 hluboký panikový zámek pasivní dvoukřídlé dveře
- N1602 úzký panikový zámek aktivní dvoukřídlé dveře
- N1614 úzký panikový zámek aktivní dvoukřídlé dveře
- N1620 úzký panikový zámek pasivní dvoukřídlé dveře
- N1420 hluboký panikový zámek dvoukřídlé dveře



Dokumenty ke stažení po načtení QR kódu.



Popis	Objednávací číslo
N2100 AA PED 1180MM KUL NEREZ	AA001048
N2600 AA PED 1180MM KUL NEREZ	AA001047

# Vnější štíty

## 2930/02, 2931/02, 2932 a 9400

### CERTIFIKACE

Osvědčení o shodě s normou EN179



### POPIS VÝROBKU

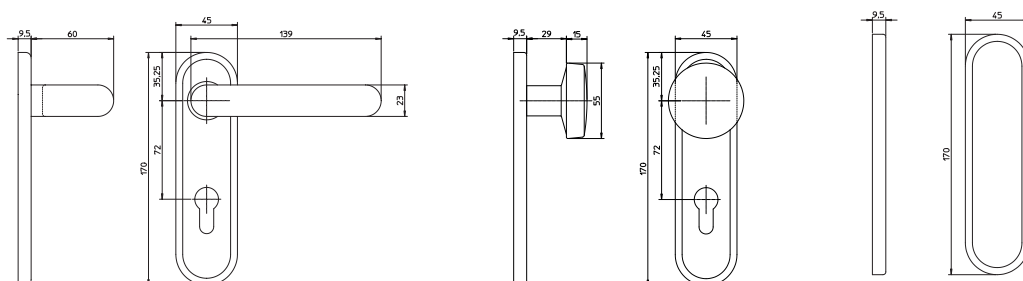
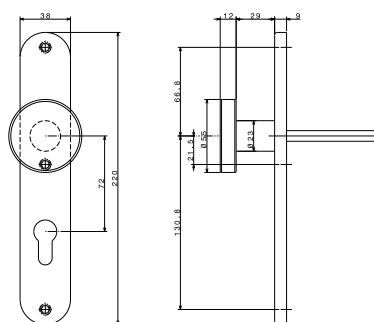
- vnější štíty pro zadlabací panikové kování EUROSMART
- rozteče štítu 72 mm
- 2930/02 klika s otvorem pro cylindrickou vložku černý
- 2931/02 koule s otvorem pro cylindrickou vložku černý
- 2932 slepý štít černý
- 9400 kování klika, koule nerez

### PŘÍSLUŠENSTVÍ

- cylindrické vložky FAB

### PROVEDENÍ VÝROBKU

- nerez
- černá



Dokumenty ke stažení po načtení QR kódu.



Popis	Objednáací číslo
2930/02 KOVANI KLIKA P.K. 72MM CERNA	286314000014170
2931/02 KOVANI KOULE P.K. 72MM CERNA	286312000500020
2932 SLEPI STIT CERNY	286314000014220

Popis	Objednáací číslo
9400 KOVANI KLIKA L 72MM NEREZ	286314000013540
9400 KOVANI KLIKA P 72MM NEREZ	286314000013960
9400 KOVANI KOULE 72MM NEREZ	286314000013530

# Příslušenství

## PŘÍSLUŠENSTVÍ K PANIKOVÝM HRAZDÁM

1932 – rozvorové tyče



1935 – paniková zástrč



1936 – držák rozvorových tyčí



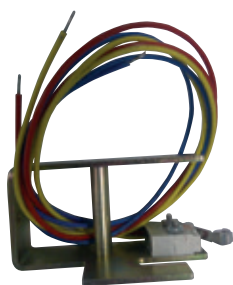
1937 – horní kalíšek



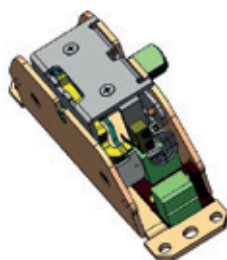
1939 – spodní kalíšek



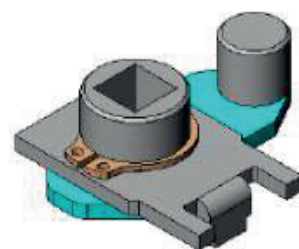
Mikrospínač k FAB89



Mikrospínač k PED200



Otočný díl pro delší krok (45°) pro PED500/700



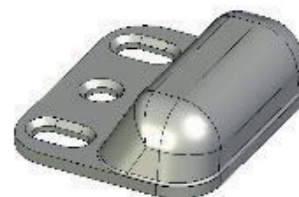
### Vybraná objednáací čísla:

1932 tyče - 286313003002650  
 1935 zástrč - 286314000014320  
 1936 držák - 286314000014330  
 1937 kalíšek - 286314000014350  
 1939 kalíšek - 286314000014340  
 KD89 mikrospínač -  
 286313003001660  
 Mikrospínač - AA000390  
 Otočný díl - AA000659  
 Boční protipl. - AA000323  
 Spodní protipl. - AA000324

Boční protiplech k PED200 a PED300



Protiplech k PED200 a PED300



# Příslušenství

## PŘÍSLUŠENSTVÍ K PANIKOVÝM HRAZDÁM

**Panikový zadlabací zámek  
1769/36 klika/koule**



**Panikový zadlabací zámek  
1769/46 klika/klika**



**Panikový zadlabací zámek  
9670**



**Panikový zadlabací zámek  
1901 – aktivní křídlo**



**Panikový zadlabací zámek  
1921 – pasivní křídlo**



**Oboustranná cylindrická vložka  
FAB**



**Panikový zadlabací zámek  
1905 – aktivní křídlo**



**Panikový zadlabací zámek  
1925 – pasivní křídlo**



**Jednostranná cylindrická vložka  
FAB**



**One system  
N1602 a N1614**



**One system  
N1920**



### Vybraná objednávací čísla:

1769/36 L zámek - 286312000201060  
 1769/36 P zámek - 286312000201070  
 1769/46 L zámek - 286312000201080  
 1769/46 P zámek - 286312000201090  
 9670/35 klika/koule - 286312001001370  
 9670/35 L klika/klika - 286312001001410  
 9670/35 P klika/klika - 286312001001320  
 1901 aktivní - 286312001001220  
 1921 pasivní - 286312001001230  
 1905 L aktivní - 286312001001240  
 1905 P aktivní - 286312001001280  
 1925 pasivní - 286312001001480  
 N1602 aktivní ZZ - AA000963  
 N1614 aktivní ZZ - AA000996  
 N1920 pasivní ZZ - AA000962





## ASSA ABLOY

ASSA ABLOY je přední světový výrobce a dodavatel komplexního řešení uzamykacích dveřních systémů. Společnost ASSA ABLOY vznikla před 20 lety spojením švédské ASSA a finského ABLOY a postupně se díky zhruba sto padesáti akvizicím různých společností v rámci celého světa rozrostla v celosvětový koncern. Pod značkou ASSA ABLOY se na celém světě prodává široká škála produktů, v České republice a na Slovensku jsou to především dveřní zámky a paniková kování.



# ASSA ABLOY dveřní zavírače

## ASSA ABLOY dveřní zavírače

Dveřní zavírače ASSA ABLOY splňují vnitrostátní a mezinárodní právní předpisy. Protikouřové a požárně odolné dveře mohou být vybaveny dveřními zavírači ASSA ABLOY v souladu s normami EN1154; EN1155 a EN1158. V sortimentu dveřních zavíračů jsou jak varianty pro jednokřídlé, tak dvoukřídlé dveře.

## EN1154

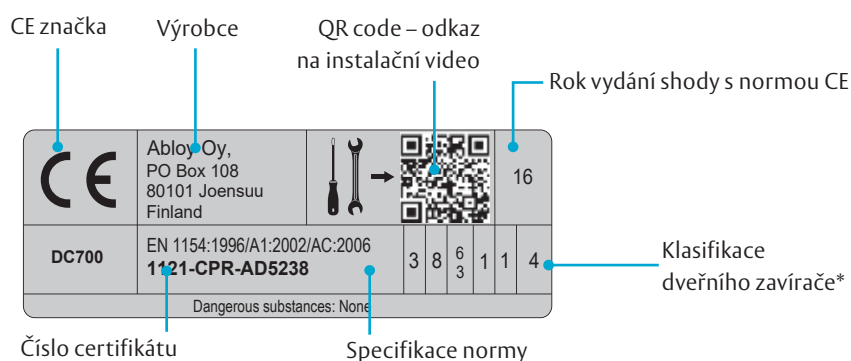
Tato norma specifikuje požadavky na dveřní zavírače s řízeným průběhem zavírání, pro otvíravé dveře upevněné na nebo do rámu dveří, nebo do podlahy. Dveřní zavírače vyráběné podle této normy jsou doporučeny pro použití tam, kde je požadavek na spolehlivé uzavření dveří. Norma určuje použití dveřních zavíračů na protikouřové a požárně odolné dveřní sestavy.

## EN1155

Tato norma specifikuje požadavky na samostatné držení dveří v otevřené poloze pomocí samostatného mechanismu, nebo mechanismu zabudovaného v dveřním zavírači, kdy v případě přerušení přívodu elektrického proudu se kontrolované dveře zavřou.

## EN1158

Tato norma specifikuje požadavky na zařízení pro koordinované zavírání dveří pro dvoukřídlé dveře vybavené dveřními zavírači. Zařízení pro koordinované zavírání dveří vyráběná podle této normy jsou doporučena pro použití tam, kde je požadavek na spolehlivé postupné zavírání dvoukřídlých protikouřových a požárně odolných dveří.



\* Vysvětlení klasifikací dveřního zavírače  
4 = Kategorie použití otevření dveří do 180°  
8 = Testováno na 500 000 cyklů  
3/6 = Síla zavírače 3-6

1 = Požární certifikace  
1 = Bezpečnost  
4 = Korozní odolnost, velmi vysoká

# Přehled výhod dveřních zavíračů ASSA ABLOY

- Moderní a jednotný design
- Rychlá instalace a snadné seřízení
- Jednotná sada doplňků (ramínka a montážní plechy)
- Protipožární certifikace dle EN 1154



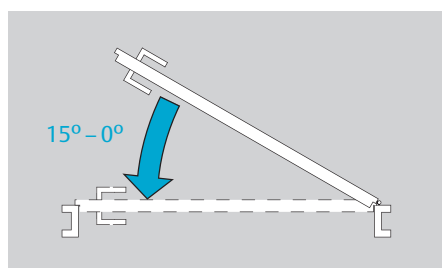
Plynule nastavitelná rychlost zavírání, dovírání dveří a maximálního úhlu otevření (back-check) pomocí ventilů umístěných na čelní straně zavírače



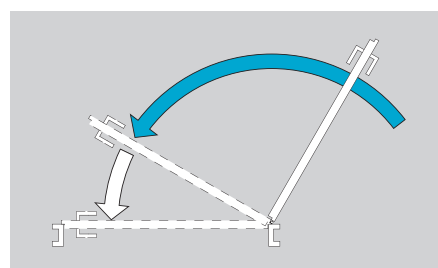
Výškově nastavitelná osa ramínka (rozsah do 14 mm) kromě DC120, DC140



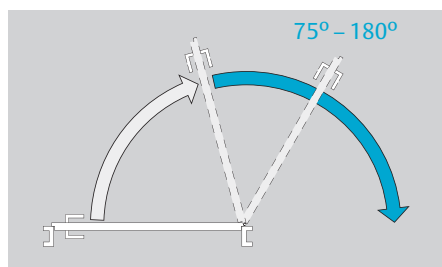
Skrytý montážní plech kromě DC120, DC140



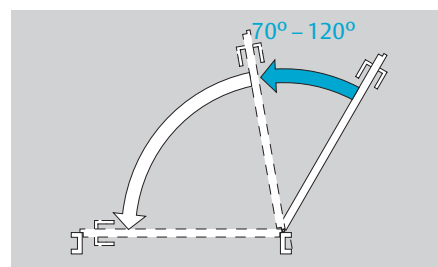
Nastavení rychlosti dovření (doklap)



Nastavení rychlosti zavírání



Nastavení tlumení otevírání (back-check)



Nastavení zpoždění zavírání (DA)

## Přehled technických parametrů dveřních zavíračů

	Rozsah max.síly dle EN	Použití pro dveře do šířky v mm	Použití pro dveře do váhy v kg	Nastavení rychlosti zavírání	Nastavení rychlosti dovření (doklap)	Nastavení tlumení otevírání (back-check)	Nastavení síly zavírání
DC120 s lomeným ramínkem	2/3/4	1100	80	X	X	X	
DC140 s lomeným ramínkem L140	2/3/4/5	1250	100	X	X	X	
DC140 s kluzným ramínkem G143	3	950	60	X	X	X	
DC200 s lomeným ramínkem L190	2-4	1100	80	X	X	X	X
DC300 s lomeným ramínkem L190	3-6	1400	120	X	X	X	X
DC300 s kluzným ramínkem G193 nebo G195	1-3	950	60	X	X	X	X
DC300 TANDEM s lomeným ramínkem L190	<7	1800	180	X	X	X	X
DC340 s lomeným ramínkem L190	3-6	1400	120	X	X	X	X
DC340 s kluzným ramínkem G193 nebo G195	1-4	1100	80	X	X	X	X
DC500 s kluzným ramínkem G193 nebo G195	1-4	1100	80	X	X	X	X
DC700 s kluzným ramínkem G193 nebo G195	3-6	1400	120	X	X	X	X
DC700G-CM s kluzným ramínkem G150	3-6	1400	120	X	X	X	X
DC840 s kluzným ramínkem G892 nebo G893	2-4	1100	80	X	X		
DC860 s kluzným ramínkem G892 nebo G893	3-6	1400	120	X	X		

# Přehled funkcí dveřních zavíračů ASSA ABLOY

NÁZEV PRODUKTU	DVEŘNÍ ZAVÍRAČE S LOMENÝM RAMÍNKEM							PODLAHOVÉ ZAVÍRAČE			
	DC120	DC140	DC200	DC300	DC340	DC347	DC640	DC477	DC475	DC460	DC420
Vačková technologie								✓	✓	✓	✓
<b>ZAVÍRACÍ SÍLA</b>	2/3/4	2/3/4/5	2-4	3-6	3-6	5-7	3-6	2-4	3-6	2-3-4	2-3-4
EN1 (≤750mm)											
EN2 (≤850mm)	✓	✓	✓		✓			✓ (170kg)	✓ (300kg)	✓ (120kg)	✓ (100kg)
EN3 (≤950mm)	✓	✓	✓	✓	✓		✓				
EN4 (≤1100mm)	✓	✓	✓	✓	✓		✓				
EN5 (≤1250mm)		✓		✓	✓	✓	✓				
EN6 (≤1400mm)				✓	✓	✓	✓				
EN7 (≤1600mm)						✓					
Požární odolnost (≥ EN3)	✓	✓	✓	✓	✓	✓	✓	✓	✓	✓	✓
<b>POUŽITÍ</b>											
Dveře veřejných budov - frekventované				✓	✓	✓					
Těžké frekventované dveře					✓	✓		✓	✓	✓	✓
Designové dveře								✓	✓	✓	✓
Dvoukřídlé dveře								✓	✓	✓	✓
Skleněné dveře			✓	✓				✓	✓	✓	✓
<b>FUNKCE</b>											
Zavírací síla	✓	✓	✓	✓	✓	✓	✓	✓	✓	✓	✓
Doklap (dovření dveří)	✓	✓	✓	✓	✓	✓	✓	✓	✓	✓	✓
Backcheck (proti rozražení dveří)	✓	✓	✓	✓	✓	✓	✓	✓	✓	✓	
Zpoždovací funkce (DA)				o	o						
Max. úhel otevření (strana pantů)	180°	180°	180°	180°	180°	180°	180°	175°	175°	130°	175°

NÁZEV PRODUKTU	DVEŘNÍ ZAVÍRAČE S KLIZNOU LIŠTOU					ZADLABACÍ ZAVÍRAČE	
	DC300	DC340	DC640	DC500	DC700	DC860	DC840
Vačková technologie				✓	✓	✓	✓
<b>ZAVÍRACÍ SÍLA</b>	1-3	1-4	3-4	1-4	3-6	1-5	1-4
EN1 (≤750mm)	✓	✓		✓		✓	✓
EN2 (≤850mm)	✓	✓		✓		✓	✓
EN3 (≤950mm)	✓	✓	✓	✓	✓	✓	✓
EN4 (≤1100mm)		✓	✓	✓	✓	✓	✓
EN5 (≤1250mm)					✓	✓	
EN6 (≤1400mm)					✓		
Požární odolnost (≥ EN3)	✓	✓	✓	✓	✓	✓	✓
<b>POUŽITÍ</b>							
Dveře veřejných budov - frekventované		✓		✓	✓		
Těžké frekventované dveře				✓	✓		
Dveře pro hendikepované			✓	✓	✓		
Designové dveře						✓	✓
Dvoukřídlé dveře				✓	✓	✓	✓
Skleněné dveře	✓			✓	✓		
<b>FUNKCE</b>							
Zavírací síla		✓	✓	✓	✓	✓	✓
Doklap (dovření dveří)		✓	✓	✓	✓	✓	✓
Backcheck (proti rozražení dveří)	✓	✓	✓	✓	✓		
Zpoždovací funkce (DA)	o	o			o		
Max. úhel otevření (strana pantů)	180°	180°	180°	170°	170°	120°	120°

✓: obsahuje o: možnost varianty CE: všechny produkty mají CE označení

ASSA ABLOY dveřní zavírače police instalací			KLIZNÉ RAMÍNKO				LOMENÉ RAMÍNKO		
			Strana pantů Instalace na rám	Strana pantů Instalace na dveře	Strana proti pantům Instalace na rám	Strana proti pantům Instalace na dveře	Strana pantů Instalace na dveře	Strana proti pantům Instalace na rám	Strana proti pantům Instalace na dveře (paralelní plech)
Typ	Technologie	EN							
DC700	Vačková	3-6	✓	✓	✓	✓			
DC500	Vačková	1-4	✓	✓	✓	✓			
DC640	Hřebenová	3-6		✓ (EN 3-4)	✓ (EN 3-4)		✓	✓	
DC340	Hřebenová	2-6		✓ (EN 1-4)	✓ (EN 1-4)		✓	✓	
DC347	Hřebenová	5-7					✓	✓	
DC300	Hřebenová	3-6		✓ (EN 1-3)	✓ (EN 1-3)		✓	✓	✓
<sup>DC300</sup> Tandem	Hřebenová	> 7					✓		
DC200	Hřebenová	2-4					✓	✓	✓
DC140	Hřebenová	2/3/4/5		✓	✓		✓	✓	✓
DC120	Hřebenová	2/3/4					✓	✓	✓

# Dveřní zavírač DC120

## CERTIFIKACE

Osvědčení o shodě  
s normou EN1154



## POPIS VÝROBKU

- dveřní zavírač s hřebenovou technologií a lomeným ramínkem
- rozsah sil EN 2/3/4
- síla zavírače nastavitelná dle montáže
- pro požárně odolné a kouřotěsné dveře do šířky 1100mm a váhy 80kg
- použití pro pravé i levé dveře
- plynule nastavitelná rychlost zavírání, dovírání a úhlu otevření (back-check) pomocí termodynamických ventilů
- úhel otevření do 180° (105° při montáži pro sílu EN4)
- součástí balení je lomené ramínko, šrouby na uchycení, montážní návod a instalační šablona

## VÝHODY

- rychlá instalace a snadné seřízení
- termodynamické ventily minimalizují vliv teplotních změn
- funkce nastavení maximálního úhlu otevření (back-check) nabízí optimální ochranu jak pro dveře, tak okolní stěny
- široký rozsah použití: požárně odolné i standardní dveře
- vhodný jak pro pravé, tak levé dveře

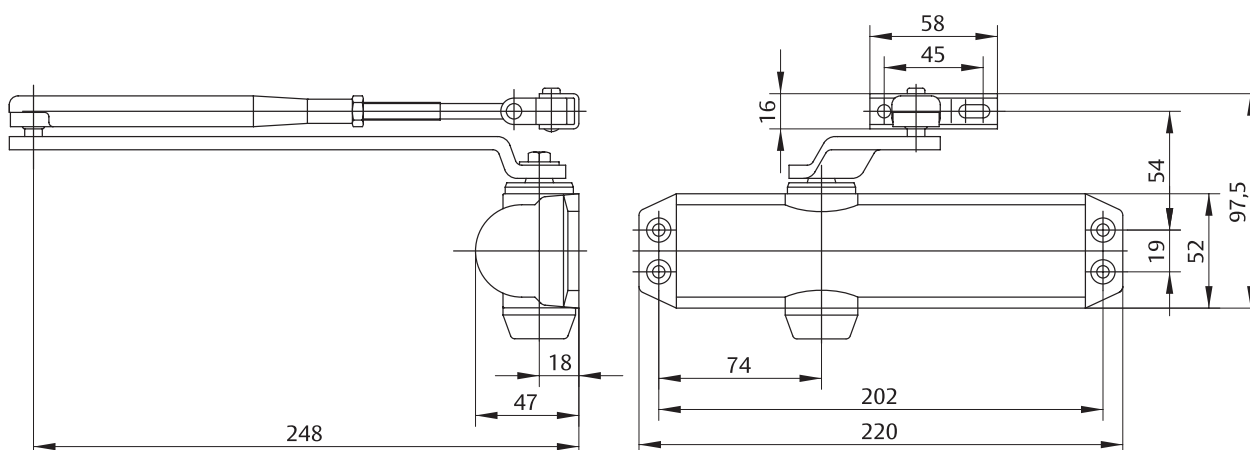
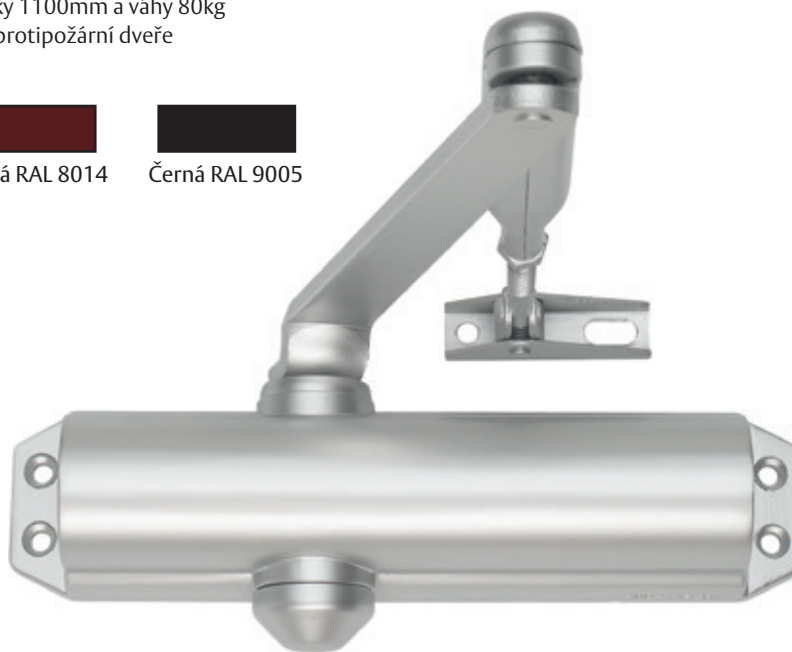
## PROVEDENÍ VÝROBKU

- stříbrná
- bílá RAL9016
- hnědá RAL8014
- černá RAL9005

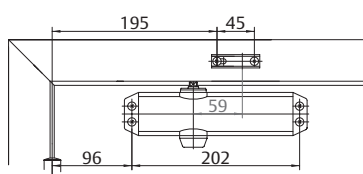
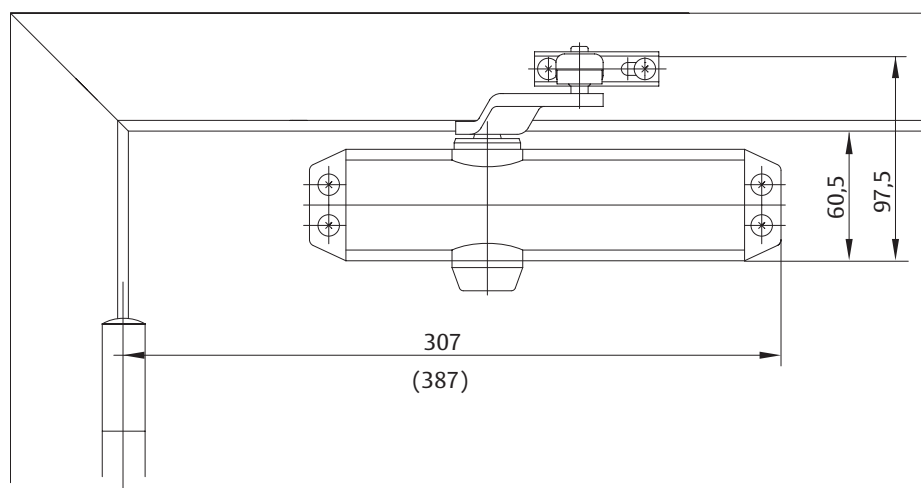
## VARIANTY

### DC120 S ARETAČNÍM RAMÍNKEM

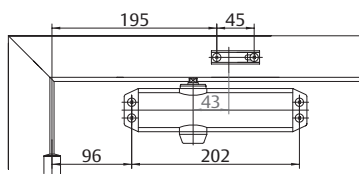
- dveřní zavírač s hřebenovou technologií a lomeným aretačním ramínkem
- rozsah sil EN2/3/4
- pro dveře do šířky 1100mm a váhy 80kg
- nelze použít na protipožární dveře



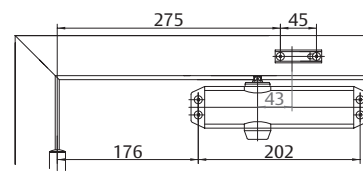
# Dveřní zavírač DC120



Síla EN2



Síla EN3



Síla EN4

## Technické údaje

Nastavitelná síla zavírání dveří (dle montáže)	EN 2/3/4
Šířka dveří do	1100 mm
Maximální váha dveřního křídla	80 kg
Směr otevírání dveří	Doleva/doprava
Rychlost zavírání	Proměnná v rozsahu 180° – 0°
Rychlost dovírání	Proměnná v rozsahu 15° – 0°
Ochrana proti nárazu	Proměnná nad 75°
Hmotnost	1,6 kg
Výška	52 mm
Hloubka	47 mm
Délka	220 mm
CE	Ano

Dokumenty ke stažení  
po načtení QR kódu.



Popis	Objednávací číslo
DC120 ZAV.STRI. EN2/3/4 S RAM	AA000025
DC120 ZAV.BILY EN2/3/4 S RAM	AA000026
DC120 ZAV.HNEDY EN2/3/4 S RAM	AA000027
DC120 ZAV.CERNY EN2/3/4 S RAM	AA000028
DC120 ZAV. STRIBRNY EN2/3/4 ARETACE	AA000345
DC120 ZAV.BILY EN2/3/4 ARETACE	AA000346
DC120 ZAV. HNEDY EN2/3/4 ARETACE	AA000347
DC120 ZAV.CERNY EN2/3/4 ARETACE	AA000854

# Dveřní zavírač SMART

## CERTIFIKACE

Osvědčení o shodě  
s normou EN1154



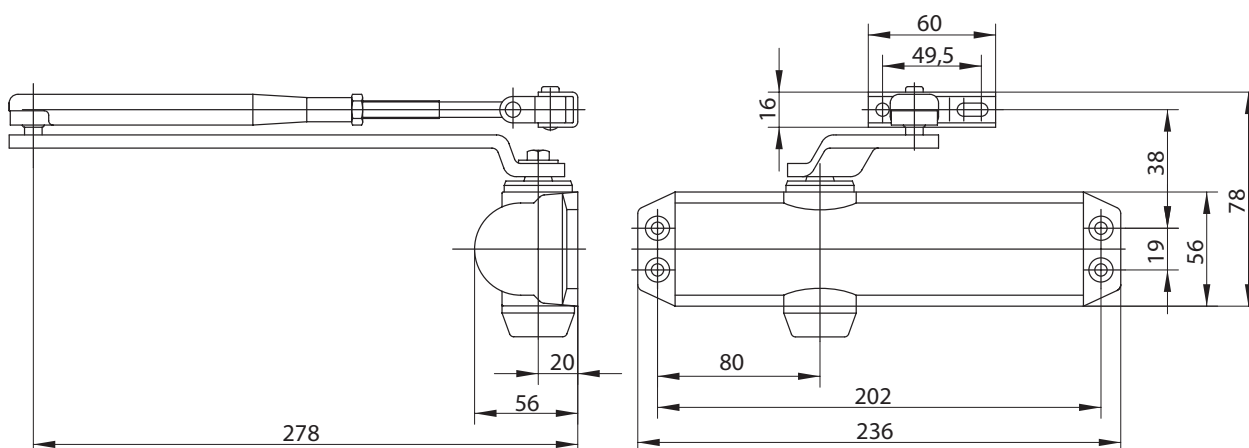
- ## POPIS VÝROBKU
- dveřní zavírač s hřebenovou technologií a lomeným ramínkem
  - rozsah sil EN 2/3/4
  - síla zavírače nastavitelná dle montáže
  - pro požárně odolné a kouřotěsné dveře do šířky 1100mm a váhy 80kg
  - použití pro pravé i levé dveře
  - plynule nastavitelná rychlost zavírání, dovírání a úhlu otevření (back-check) pomocí termodynamických ventilů
  - úhel otevření do 180° (105° při montáži pro sílu EN4)
  - součástí balení je lomené ramínko, šrouby na uchycení, montážní návod a instalační šablona

## VÝHODY

- rychlá instalace a snadné seřízení
- termodynamické ventily minimalizují vliv teplotních změn
- funkce nastavení maximálního úhlu otevření (back-check) nabízí optimální ochranu jak pro dveře, tak okolní stěny
- široký rozsah použití: požárně odolné i standardní dveře
- vhodný jak pro pravé, tak levé dveře

## PROVEDENÍ VÝROBKU

- stříbrná
- bílá
- hnědá
- zlatá



# Dveřní zavírač SMART

Technické údaje	
Nastavitelná síla zavírání dveří (dle montáže)	EN 2/3/4
Šířka dveří do	1100 mm
Maximální váha dveřního křídla	80 kg
Směr otevírání dveří	Doleva/doprava
Rychlost zavírání	Proměnná v rozsahu 180° – 0°
Rychlost dovírání	Proměnná v rozsahu 15° – 0°
Ochrana proti nárazu	Proměnná nad 75°
Hmotnost	1,55 kg
Výška	62 mm
Hloubka	49 mm
Délka	219 mm
CE	Ano

Dokumenty ke stažení  
po načtení QR kódu.



Popis	Objednávací číslo
SMART ZAV.STRI. EN2/3/4 S RAM	SP002827
SMART ZAV.HNEDY EN2/3/4 S RAM	SP002828
SMART ZAV.BILY. EN2/3/4 S RAM	SP002829
SMART ZAV.ZLATY EN2/3/4 S RAM	SP002830

# Dveřní zavírač DC140 New

## CERTIFIKACE

Osvědčení o shodě  
s normou EN1154



CE	ASSA ABLOY Sicherheitszylinder GmbH Bismarckstraße 20 72699 Albstadt	16
DC140	EN 1154:1996(A1):2002(AC:2006-02) 1121-CPR-ADS248	4 8 20 4 1 1 4 3 8 5 1 1 4
Dangerous substances: None		

## POPIS VÝROBKU

- dveřní zavírač s hřebenovou technologií a lomeným ramínkem
- rozsah sil EN 2/3/4/5
- síla zavírače nastavitelná dle montáže
- pro požárně odolné a kouřotěsné dveře do šířky 1250 mm a váhy 100 kg
- použití pro pravé i levé dveře
- plynule nastavitelná rychlost zavírání, dovírání a úhlu otevření (back-check) pomocí termodynamických ventilů
- úhel otevření do 180° (125° při montáži pro sílu EN5)

## VÝHODY

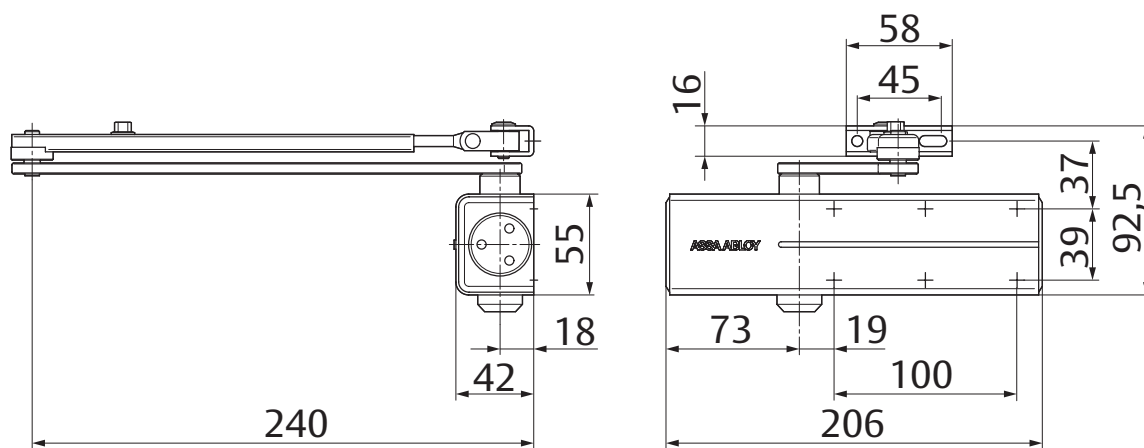
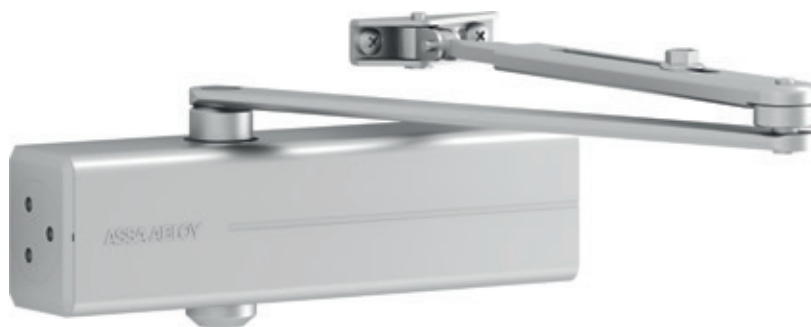
- rychlá instalace a snadné seřízení
- termodynamické ventily minimalizují vliv teplotních změn
- funkce nastavení maximálního úhlu otevření (back-check) nabízí optimální ochranu jak pro dveře, tak okolní stěny
- široký rozsah použití: požárně odolné i standardní dveře
- moderní a kompaktní design
- vhodný jak pro pravé, tak levé dveře

## PROVEDENÍ VÝROBKU

- stříbrná
- bílá RAL9016
- hnědá RAL8014
- černá RAL9005

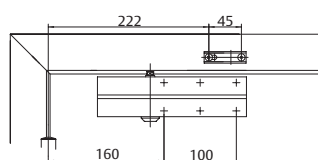
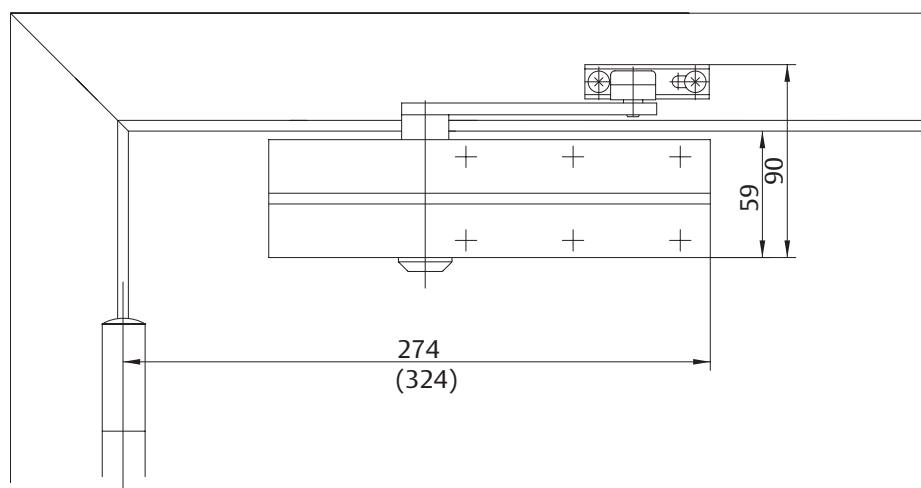
## PŘÍSLUŠENSTVÍ

- DC140 dveřní zavírač (pouze tělo)
- L140 lomené ramínko
- L141 aretační ramínko
- G143 kluzné ramínko
- A152 aretační prvek pro kluzné ramínko
- A161 montážní plech pro DC140 (možnost přenastavení síly EN2-EN4)

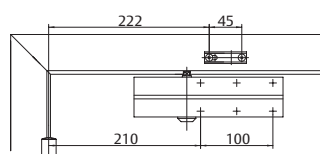




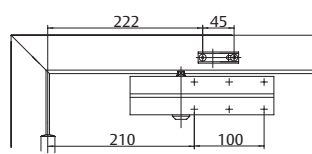
# Dveřní zavírač DC140 New



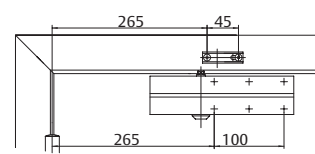
Síla EN2



Síla EN3



Síla EN4



Síla EN5

## Technické údaje

Nastavitelná síla zavírání dveří (dle montáže)	EN 2/3/4/5
Šířka dveří do	1250 mm
Maximální váha dveřního křídla	100 kg
Směr otevírání dveří	Doleva/doprava
Rychlost zavírání	Proměnná v rozsahu 180° – 0°
Rychlost dovírání	Proměnná v rozsahu 15° – 0°
Ochrana proti nárazu	Proměnná nad 75°
Hmotnost	1,75 kg
Výška	55 mm
Hloubka	40 mm
Délka	206 mm
CE	Ano

Popis	Objednací číslo
DC140NEW STRIBR.EN2/3/4/5 S RAM	AA001194
DC140NEW BILY EN2/3/4/5 S RAM	AA001195
DC140NEW HNEDY EN2/3/4/5 S RAM	AA001196
DC140NEW CERNY EN2/3/4/5 S RAM	AA001197
DC140NEW STRI.EN2/3/4/5 BEZ RAM	AA001198
DC140NEW BILY EN2/3/4/5 BEZ RAM	AA001199
DC140NEW HNE.EN2/3/4/5 BEZ RAM	AA001200
DC140NEW CER.EN2/3/4/5 BEZ RAM	AA001201
L140 STAND.RAM STRIB K DC140	AA000398
L140 STAND.RAM BILE K DC140	AA000401
L140 STAND.RAM HNEDE DC140	AA000410
L140 STAND.RAM CERNE DC140	AA000934

Popis	Objednací číslo
L141 ARET.RAM.STRIBR K DC140	AA000249
L141 ARET.RAM.BILE K DC140	AA000248
L141 ARET.RAM HNEDE DC120/140	AA000349
G143 KLUZ.RAM.STRIBR K DC140	AA000250
G143 KLUZ.RAM.BILE K DC140	AA000253
G143 KLUZ.RAM. HNEDE	AA000350
G143 KLUZ.RAM.CERNE K DC140	AA000972
A152 ARET.PRVEK-KL.RAMINKO	SP002865
A153 KONC.DORAZ-KL.RAMINKO	SP002866
A161 MONT. PLECH - DC140 STR.	AA000201
A161 MONT.PLECH DC140 BILY	AA000264
A161 MONT.PLECH DC140 HNE	AA000352
A161 MONT.PLECH DC140 CERNY	AA000621

Dokumenty ke stažení  
po načtení QR kódu.



# Dveřní zavírač DC200 New

## CERTIFIKACE

Osvědčení o shodě s normou EN1154



## POPIS VÝROBKU

- dveřní zavírač s hřebenovou technologií
- rozsah sil EN 2-4 (s lomeným ramínkem)
- síla zavírače nastavitelná na těle zavírače pomocí ventilu
- pro požárně odolné a kouřotěsné dveře do šířky 1100mm a váhy 80kg
- použití pro pravé i levé dveře
- plynule nastavitelná rychlost zavírání, dovírání a úhlu otevření (back-check) pomocí termodynamických ventilů
- úhel otevření do 180°
- součástí balení jsou šrouby na uchycení, montážní návod a instalační šablona

## VÝHODY

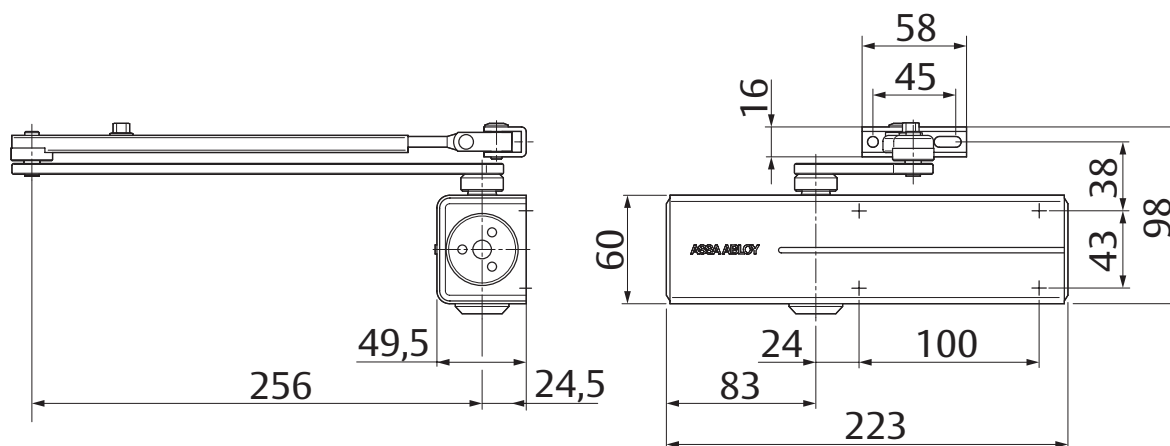
- rychlá instalace a snadné seřízení
- termodynamické ventily minimalizují vliv teplotních změn
- funkce nastavení maximálního úhlu otevření (back-check) nabízí optimální ochranu jak pro dveře, tak okolní stěny
- široký rozsah použití: požárně odolné, kouřotěsné i standardní dveře
- vhodný pro levé i pravé dveře a montáž do rámu
- moderní a kompaktní design
- snížené náklady na zásoby díky modulární produktové řadě
- jednotná sada doplňků použitelná pro všechny modely této řady

## PŘÍSLUŠENSTVÍ

- L190 lomené ramínko
- L191 aretační ramínko (vypínatelná aretace – nastavitelná od 45° do 150°)
- L192 aretační ramínko (nevypínatelná aretace – nastavitelná od 70° do 140°)
- G193 kluzné ramínko
- G195 kluzné ramínko s překrytem
- A152 aretační prvek pro kluzné ramínko
- A153 koncový doraz pro kluzné ramínko
- A120 montážní plech pro DC
- A123 montážní plech tvar L pro DC
- A154 montážní plech pro lomené ramínko
- A130 montážní plech pro kluzná ramínka
- A104 montážní plech tvar L pro kluzná ramínka
- A172 nerezový kryt pro DC200

## PROVEDENÍ VÝROBKU

- stříbrná
- bílá RAL9016
- hnědá RAL8014
- černá RAL9005
- nerez



# Dveřní zavírač DC200 New

Technické údaje	
Plynule nastavitelná síla zavírání dveří	EN 2-4
Šířka dveří do	1100 mm
Maximální váha dveřního křídla	80 kg
Použití pro požárně odolné a kouřotěsné dveře	Ano
Směr otevírání dveří	Nalevo/napravo
Rychlost zavírání	Proměnná v rozsahu 180° – 0°
Rychlost dovírání	Proměnná v rozsahu 15° – 0°
Ochrana proti nárazu	Proměnná nad 75°
Režim zajištění dveří v otevřené poloze (s aretačním ramínkem L191)	Nastavitelný v rozsahu 75°– 150°, lze aktivovat a deaktivovat
Hmotnost	2,2 kg
Výška	60 mm
Hloubka	47 mm
Délka	223 mm
Dle normy	EN 1154
CE	Ano

Popis	Objednací číslo
DC200NEW STRIBR.EN2-4 BEZ RAM	AA001202
DC200NEW BILY EN2-4 BEZ RAM	AA001203
DC200NEW HNEDE EN2-4 BEZ RAM	AA001204
DC200NEW CERNY EN2-4 BEZ RAM	AA001205

L190-STANDARDNI RAM. STRIBRNE	SP002937
L190-STANDARDNI RAM. BILE	SP002938
L190-STANDARDNI RAM. HNEDE	SP002939
L190-STANDARDNI RAM. CERNE	SP002940
L190 STANDARDNI RAM NEREZ	AA000267
L191 ARET.RAMINKO STRIBRNE	SP002905
L191 ARET.RAMINKO BILE	SP002906
L191 ARET.RAMINKO HNEDE	SP002907
L191 ARET.RAMINKO CERNE	SP002908

Dokumenty ke stažení  
po načtení QR kódu.



Popis	Objednací číslo
L192 ARET.NEVYP.RAM STRIBRNE	AA000845
L192 ARET.NEVYP.RAM BILE	AA000869
L192 ARET.NEVYP.RAM HNEDE	AA000925
A120 MON.PL.-DC200/300/500/700	SP002945

# Dveřní zavírač DC300 New

## CERTIFIKACE

Osvědčení o shodě  
s normou EN1154



## POPIS VÝROBKU

- dveřní zavírač s hřebenovou technologií
- rozsah sil EN 3-6 (s lomeným ramínkem)
- pro požárně odolné a kouřotěsné dveře do šířky 1400mm a váhy 120kg
- rozsah sil EN 1-3 (s kluzným ramínkem)
- pro požárně odolné a kouřotěsné dveře do šířky 950mm a váhy 60kg
- síla zavírače nastavitelná na těle zavírače pomocí ventilu
- použití pro pravé i levé dveře
- plynule nastavitelná rychlost zavírání, dovírání a úhlu otevření (back-check) pomocí termodynamických ventilů
- úhel otevření do 180°
- součástí balení jsou šrouby na uchycení, montážní návod a instalační šablona

## VARIANTY

### DC300DA (SE ZPOŽĎOVACÍ FUNKCÍ DA)

- dveřní zavírač s hřebenovou technologií
- plynule nastavitelná rychlost zavírání, dovírání a úhlu otevření (back-check) a zpoždění zavírání (DA) pomocí termodynamických ventilů

## PROVEDENÍ VÝROBKU

- stříbrná
- bílá RAL9016
- hnědá RAL8014
- černá RAL9005
- nerez

## PŘÍSLUŠENSTVÍ

- L190 lomené ramínko
- L191 aretační ramínko (vypínatelná aretace – nastavitelná o 45° do 150°)
- L192 aretační ramínko (nevypínatelná aretace – nastavitelná od 70° do 140°)
- G193 kluzné ramínko
- G195 kluzné ramínko s překrytem
- A152 aretační prvek pro kluzné ramínko
- A153 koncový doraz pro kluzné ramínko
- A120 montážní plech pro DC
- A123 montážní plech tvar L pro DC
- A154 montážní plech pro lomené ramínko
- A130 montážní plech pro kluzná ramínka
- A104 montážní plech tvar L pro kluzná ramínka
- A173 nerezový kryt pro DC300



Stříbrná



Bílá RAL 9016



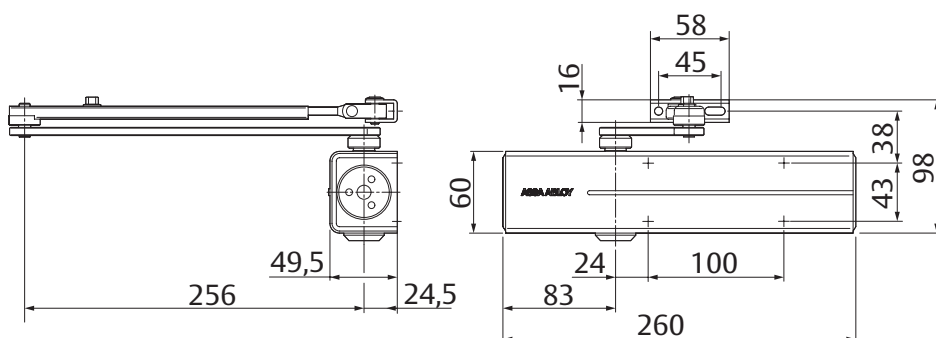
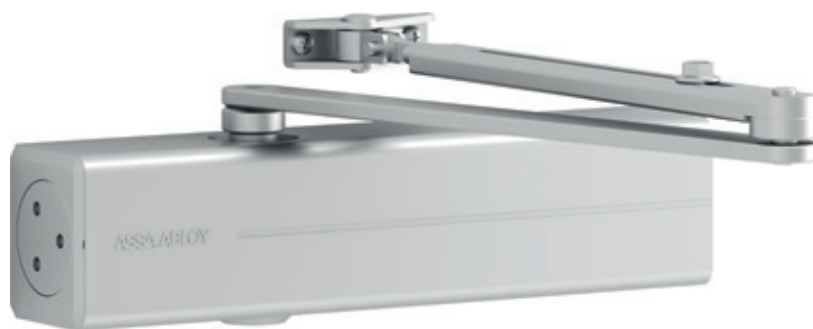
Hnědá RAL 8014



Černá RAL 9005



Nerez



# Dveřní zavírač DC300 New

Technické údaje	
Plynule nastavitelná síla zavírání dveří	EN 3-6 (s lomeným ramínkem)
Šířka dveří do	1400 mm
Maximální váha dveřního křídla	120 kg
Plynule nastavitelná síla zavírání dveří	EN 1-3 (s kluzným ramínkem)
Šířka dveří do	950 mm
Maximální váha dveřního křídla	60 kg
Směr otevírání dveří	Doleva/doprava
Rychlost zavírání	Proměnná v rozsahu 180° – 0°
Rychlost dovírání	Proměnná v rozsahu 15° – 0°
Ochrana proti nárazu	Proměnná nad 75°
Režim zajištění dveří v otevřené poloze (aretačním ramínkem L191)	Nastavitelný v rozsahu 75° – 150°, lze aktivovat a deaktivovat
Hmotnost	2,4 kg
Výška	60 mm
Hloubka	47 mm
Délka	260 mm
CE	Ano

Popis	Objednací číslo
DC300NEW STRIBR EN3-6 BEZ RAM	AA001206
DC300NEW BILY EN3-6 BEZ RAM	AA001207
DC300NEW HNEDEY EN3-6 BEZ RAM	AA001208
DC300NEW CERNY EN3-6 BEZ RAM	AA001209

L190-STANDARDNI RAM. STRIBRNE	SP002937
L190-STANDARDNI RAM. BILE	SP002938
L190-STANDARDNI RAM. HNEDE	SP002939
L190-STANDARDNI RAM. CERNE	SP002940
L190 STANDARDNI RAM NEREZ	AA000267
L191 ARET.RAMINKO STRIBRNE	SP002905
L191 ARET.RAMINKO BILE	SP002906
L191 ARET.RAMINKO HNEDE	SP002907
L191 ARET.RAMINKO CERNE	SP002908

Dokumenty ke stažení  
po načtení QR kódu.



## DC300DA

Popis	Objednací číslo
DC300DANEW STR.EN3-6 BEZ RAM	AA001210
DC300DANEW BILY EN3-6 BEZ RAM	AA001211
DC300DANEW HNE.EN3-6 BEZ RAM	AA001212
DC300DANEW CER.EN3-6 BEZ RAM	AA001213

# Dveřní zavírač DC300TANDEM New

## CERTIFIKACE

Osvědčení o shodě  
s normou EN1154



## POPIS VÝROBKU

- dveřní zavírač s hřebenovou technologií
- dva propojené zavírače DC300 NEW (nutno použít montážní plech A121)
- rozsah sil EN > 7 (s lomeným ramínkem)
- pro požárně odolné a kouřotěsné dveře do šířky 1800 mm a váhy 180kg
- síla zavírače nastavitelná na těle zavírače pomocí ventilů
- použití pro pravé i levé dveře
- plynule nastavitelná rychlost zavírání, dovírání a úhlu otevření (back-check) pomocí termodynamických ventilů
- úhel otevření do 180°
- součástí balení jsou šrouby na uchycení, montážní návod a instalační šablona

## PROVEDENÍ VÝROBKU

- stříbrná
- bílá RAL9016
- hnědá RAL8014
- černá RAL9005

## PŘÍSLUŠENSTVÍ

- L197 lomené ramínko
- A121 montážní plech s extra dlouhým tisícíhranem



Stříbrná



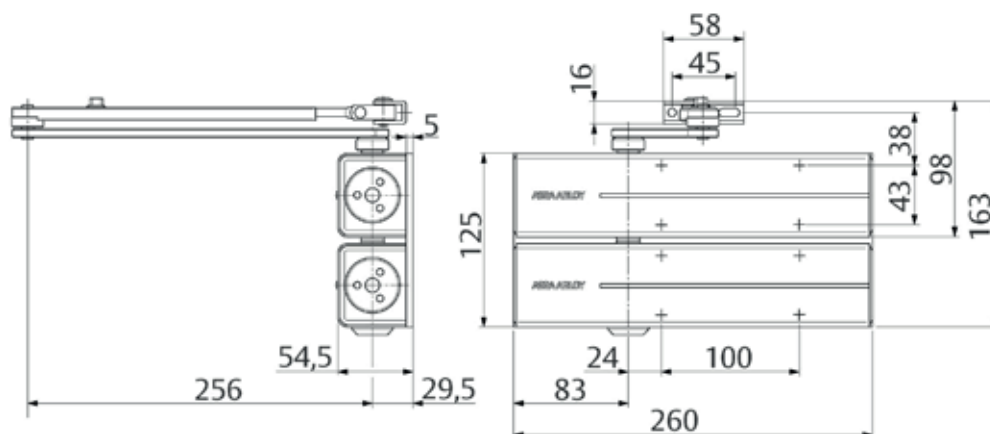
Bílá RAL 9016



Hnědá RAL 8014



Černá RAL 9005



# Dveřní zavírač DC300TANDEM New

Technické údaje	
Plynule nastavitelná síla zavírání	EN >7 (2 x DC300)
Šířky dveří do	1800 mm
Maximální váha dveřního křídla	180 kg
Směr otevírání dveří	Doleva/doprava
Rychlost zavírání	Proměnná v rozsahu 180° – 0°
Rychlost dovírání	Proměnná v rozsahu 15° – 0°
Ochrana proti nárazu	Proměnná nad 75°
Hmotnost v kg	4,8 kg
Výška	125 mm
Hloubka	52 mm
Délka	260 mm
CE	Ano (DC300)

Dokumenty ke stažení  
po načtení QR kódu.



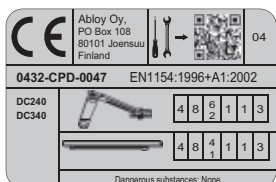
## DC300 Tandem se skládá z:

Popis	Objednací číslo
2 kusy DC300NEW STRIBR EN3-6 BEZ RAM	AA001206
1 ks A121 MON. PL.-DC300TANDEM STRI	SP002946
1 ks L190-STANDARDNI RAM. STRIBRNE	SP002937

# Dveřní zavírač DC340 New

## CERTIFIKACE

Osvědčení o shodě  
s normou EN1154



## POPIS VÝROBKU

- dveřní zavírač s hřebenovou technologií
- rozsah sil EN 3-6 (s lomeným ramínkem)
- pro požárně odolné a kouřotěsné dveře do šířky 1400mm a váhy 120kg
- rozsah sil EN 1-4 (s kluzným ramínkem)
- pro požárně odolné a kouřotěsné dveře do šířky 1100mm a váhy 80kg
- síla zavírače nastavitelná na těle zavírače pomocí ventilu
- použití pro pravé i levé dveře
- plynule nastavitelná rychlost zavírání, dovírání a úhlu otevření (back-check) pomocí termodynamických ventilů
- úhel otevření do 180°
- součástí balení jsou šrouby na uchycení, montážní návod a instalační šablona

## VARIANTY

### DC340DA (SE ZPOŽĎOVACÍ FUNKCÍ DA)

- dveřní zavírač s hřebenovou technologií
- plynule nastavitelná rychlost zavírání, dovírání a úhlu otevření (back-check) a zpoždění zavírání (DA) pomocí termodynamických ventilů

## PROVEDENÍ VÝROBKU

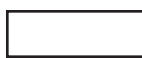
- stříbrná
- bílá RAL9016
- hnědá RAL8014
- černá RAL9005
- nerez

## PŘÍSLUŠENSTVÍ

- L190 lomené ramínko
- L191 aretační ramínko (vypínatelná aretace – nastavitelná o 45° do 150°)
- L192 aretační ramínko (nevypínatelná aretace – nastavitelná od 70° do 140°)
- G193 kluzné ramínko
- G195 kluzné ramínko s překrytem
- A152 aretační prvek pro kluzné ramínko
- A153 koncový doraz pro kluzné ramínko
- A126 montážní plech pro DC
- A154 montážní plech pro lomené ramínko
- A130 montážní plech pro kluzná ramínka
- A104 montážní plech tvar L pro kluzná ramínka
- nerezový kryt pro DC340



Stříbrná



Bílá RAL 9016



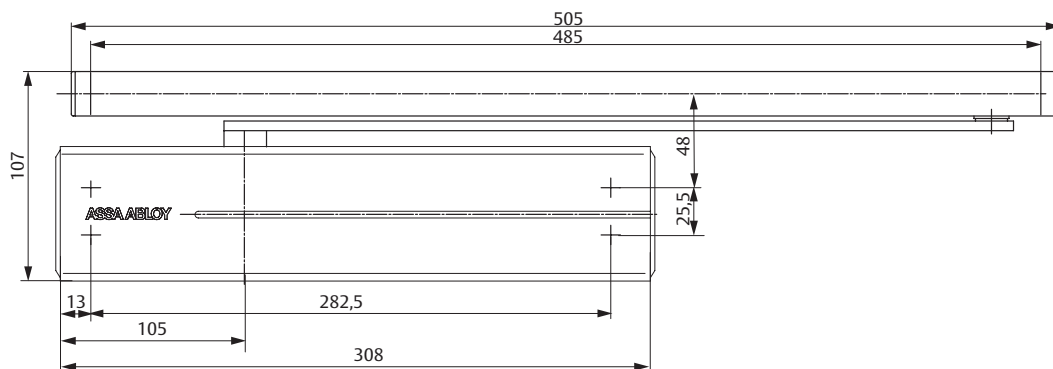
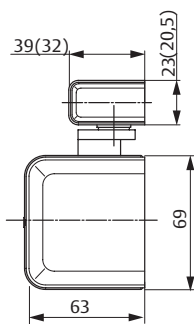
Hnědá RAL 8014



Černá RAL 9005



Nerez





# Dveřní zavírač DC340 New

Technické údaje	
Plynule nastavitelná síla zavírání dveří	EN 3-6 (s lomeným ramínkem)
Šířka dveří do	1400 mm
Maximální váha dveřního křídla	120 kg
Plynule nastavitelná síla zavírání dveří	EN 1-4 (s kluzným ramínkem)
Šířka dveří do	1110 mm
Maximální váha dveřního křídla	80 kg
Použití pro požárně odolné a kouřotěsné dveře	Ano
Směr otevírání dveří	Nalevo/napravo
Rychlost zavírání	Proměnná v rozsahu 180° – 0°
Rychlost dovírání	Proměnná v rozsahu 15° – 0°
Ochrana proti nárazu	Proměnná nad 75°
Režim zajištění dveří v otevřené poloze (aretačním prvkem A152)	Maximální úhel zajištěného otevření 130°
Hmotnost	2,1 kg
Výška	69 mm
Hloubka	63 mm
Délka	308 mm
Dle normy	EN 1154

Dokumenty ke stažení  
po načtení QR kódu.



Popis	Objednací číslo
DC340NEW STR.EN3-6 BEZ RAM	AA001147
DC340NEW BILY EN3-6 BEZ RAM	AA001148
DC340NEW HNED.EN3-6 BEZ RAM	AA001149
DC340NEW CERN.EN3-6 BEZ RAM	AA001150
DC340NEW NRZ.EN3-6 BEZ RAM	AA001151
G193 KLUZ.RAM. STAND.STRIBRNE	SP002921
G193 KLUZ.RAM. STAND.BILE	SP002922
G193 KLUZ.RAM. STAND.HNEDE	SP002923
G193 KLUZ.RAM. STAND.CERNE	SP002924
G195NEW KLUZ.RAM.STRIBR	AA001214
G195NEW KLUZ.RAM.BILE	AA001215
G195NEW KLUZ.RAM.HNEDE	AA001216
G195NEW KLUZ.RAM.CERNE	AA001217
G195NEW KLUZ.RAM.NEREZ	AA001218

Popis	Objednací číslo
A126 MONT.PL. DC340/347	SP002863
A152 ARET.PRVEK-KL.RAMINKO	SP002865
A153 KONC.DORAZ-KL.RAMINKO	SP002866

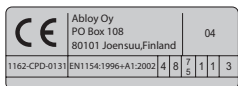
## DC340DA

Popis	Objednací číslo
DC340DANEW STR.EN3-6 BEZ RAM	AA001152
DC340DANEW BILY EN3-6 BEZ RAM	AA001153
DC340DANEW HNE.EN3-6 BEZ RAM	AA001154
DC340DANEW CER.EN3-6 BEZ RAM	AA001155

# Dveřní zavírač DC347 New

## CERTIFIKACE

Osvědčení o shodě  
s normou EN1154



## POPIS VÝROBKU

- dveřní zavírač s hřebenovou technologií pro těžké dveře
- rozsah sil EN 5-7 (s lomeným ramínkem)
- pro požárně odolné a kouřotěsné dveře do šířky 1600 mm a váhy 160kg
- síla zavírače nastavitelná na těle zavírače pomocí ventilu
- použití pro pravé i levé dveře
- plynule nastavitelná rychlost zavírání, dovírání a úhlu otevření (back-check) pomocí termodynamických ventilů
- úhel otevření do 180°
- součástí balení jsou šrouby na uchycení, montážní návod a instalační šablona

## PROVEDENÍ VÝROBKU

- stříbrná
- bílá RAL9016
- hnědá RAL8014
- černá RAL9005
- nerez

## PŘÍSLUŠENSTVÍ

- L197 lomené ramínko
- A126 montážní plech pro DC
- nerezový kryt pro DC347

## VÝHODY

- rychlá instalace a snadné seřízení
- termodynamické ventily minimalizují vliv teplotních změn
- funkce nastavení maximálního úhlu otevření (back-check) nabízí optimální ochranu jak pro dveře, tak okolní stěny



Stříbrná



Bílá RAL 9016



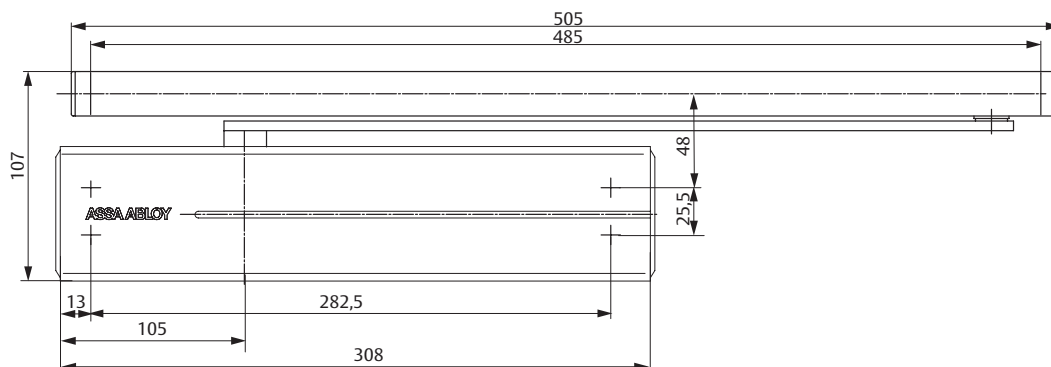
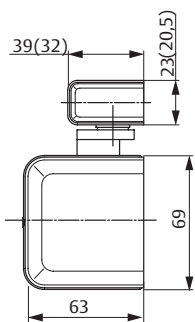
Hnědá RAL 8014



Černá RAL 9005



Nerez



# Dveřní zavírač DC347 New

Technické údaje	
Plynule nastavitelná síla zavírání dveří	EN 5-7
Šířka dveří do	1600 mm
Maximální váha dveřního křídla	160 kg
Použití pro požárně odolné a kouřotěsné dveře	Ano
Směr otevírání dveří	Nalevo/napravo
Rychlost zavírání	Proměnná v rozsahu 180° – 0°
Rychlost dovírání	Proměnná v rozsahu 15° – 0°
Ochrana proti nárazu (funkce nastavení max. úhlu otevření dveřního křídla)	Proměnná nad 75°
Hmotnost	2,2 kg
Výška	69 mm
Hloubka	63 mm
Délka	308 mm
Dle normy	EN 1154
CE	Ano

Dokumenty ke stažení  
po načtení QR kódu.

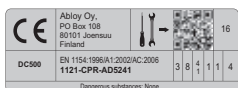


Popis	Objednací číslo
DC347NEW	AA001157
DVEŘNÍ ZAVÍRAČ STŘÍBRNÝ EN 5-7 BEZ RAM.	
DC347NEW	AA001158
DVEŘNÍ ZAVÍRAČ BÍLÝ EN 5-7 BEZ RAM.	
DC347NEW	AA001159
DVEŘNÍ ZAVÍRAČ HNĚDÝ EN 5-7 BEZ RAM.	
DC347NEW	AA001160
DVEŘNÍ ZAVÍRAČ ČERNÝ EN 5-7 BEZ RAM.	
L197 SPEC. RAM. DC347 STŘÍBRNÁ	SP002860
A126 MONT. PLECH DC340/347	SP002863
A107 MONT. PLECH L G460-464 STŘÍBRNÝ	SP002846

# Dveřní zavírač DC500 New

## CERTIFIKACE

Osvědčení o shodě s normou EN1154



## POPIS VÝROBKU

- dveřní zavírač s vačkovou technologií
- rozsah síly EN 1-4 (s kluzným ramínkem)
- pro požárně odolné a kouřotěsné dveře do šířky 1100mm a váhy 80kg
- síla zavírače nastavitelná na těle zavírače pomocí ventilu
- použití pro pravé i levé dveře
- plynule nastavitelná rychlost zavírání, dovírání a úhlu otevření (back-check) pomocí termodynamických ventilů
- úhel otevření do 170° (na straně pantů), úhel otevření 120° (na straně proti pantům)
- součástí balení jsou šrouby na uchycení, montážní návod a instalační šablona

## VÝHODY

- plynulé a lehké otvírání dveří díky vačkové technologii
- rychlá instalace a snadné seřízení
- termodynamické ventily minimalizují vliv teplotních změn
- funkce nastavení maximálního úhlu otevření (back-check) nabízí optimální ochranu jak pro dveře, tak okolní stěny
- možnost instalace jak na rám, tak na dveřní křídlo pro stranu pantů i proti pantům

## PROVEDENÍ VÝROBKU

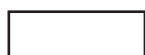
- stříbrná
- bílá RAL9016
- hnědá RAL8014
- černá RAL9005
- nerez

## PŘÍSLUŠENSTVÍ

- G193 kluzné ramínko
- G195 kluzné ramínko s překrytem
- A152 aretační prvek pro kluzné ramínko
- A153 koncový doraz pro kluzné ramínko
- A120 montážní plech pro DC
- A130 montážní plech pro kluzná ramínka
- A104 montážní plech tvar L pro kluzná ramínka
- G460 požární konzole na jednokřídlé dveře
- G461 požární konzole s koordinátorem
- G462 požární konzole s koordinátorem a dvěma elektromagnety
- G464 požární konzole s koordinátorem a jedním elektromagnetem
- nerezový kryt pro DC500



Stříbrná



Bílá RAL 9016



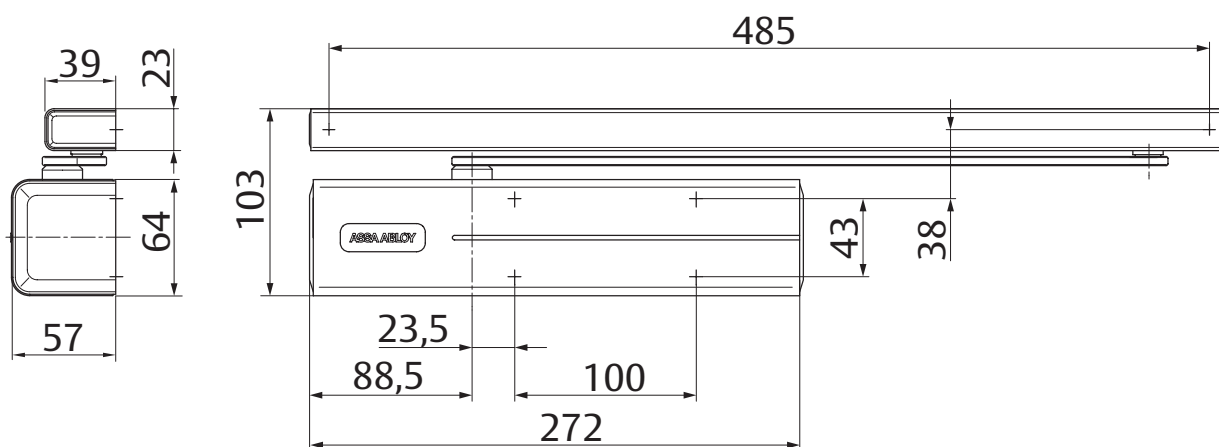
Hnědá RAL 8014



Černá RAL 9005



Nerez



# Dveřní zavírač DC500 New

Technické údaje	
Plynule nastavitelná síla zavírání dveří	EN 1-4
Šířky dveří do	1100 mm
Maximální váha dveřního křídla	80 kg
Použití pro požárně odolné a kouřotěsné dveře	Ano
Směr otevírání dveří	Doleva/doprava
Standardní instalace a instalace do rámu	Ano
Rychlost zavírání	Proměnná v rozsahu 170° – 0°
Rychlost dovírání	Proměnná v rozsahu 15° – 0°
Režim zajištění dveří v otevřené poloze (aretačním prvkem A152)	Maximální úhel zajištěného otevření 130°
Úhel otevření na straně pantů	Cca. 170°
Úhel otevření na straně proti pantům	Cca. 120°
Hmotnost	2,7 kg
Výška	64 mm
Hloubka	57 mm
Šířka	270 mm
Dle normy	EN 1154
CE	Ano

Dokumenty ke stažení  
po načtení QR kódu.



Popis	Objednací číslo
DC500NEW STR.EN 1-4 BEZ RAM	AA001161
DC500NEW BILY EN1-4 BEZ RAM	AA001162
DC500NEW HNED.EN1-4 BEZ RAM	AA001163
DC500NEW CERN.EN1-4 BEZ RAM	AA001164
DC500NEW NRZ EN1-4 BEZ RAM	AA001165
G193 KLUZ.RAM. STAND.STRIBRNE	SP002921
G193 KLUZ.RAM. STAND.BILE	SP002922
G193 KLUZ.RAM. STAND.HNEDE	SP002923
G193 KLUZ.RAM. STAND.CERNE	SP002924
G195NEW KLUZ.RAM.STRIBR	AA001214
G195NEW KLUZ.RAM.BILE	AA001215
G195NEW KLUZ.RAM.HNEDE	AA001216
G195NEW KLUZ.RAM.CERNE	AA001217
G195NEW KLUZ.RAM.NEREZ	AA001218

Popis	Objednací číslo
A120 MON.PL.-DC200/300/500/700	SP002945
A152 ARET.PRVEK-KL.RAMINKO	SP002865
A153 KONC.DORAZ-KL.RAMINKO	SP002866

# Dveřní zavírač DC700 New

## CERTIFIKACE

Osvědčení o shodě  
s normou EN1154



## POPIS VÝROBKU

- dveřní zavírač s vačkovou technologií
- rozsah síly EN 3-6 (s kluzným ramínkem)
- pro požárně odolné a kouřotěsné dveře do šířky 1400mm a váhy 120kg
- síla zavírače nastavitelná na těle zavírače pomocí ventilu
- použití pro pravé i levé dveře
- Plynule nastavitelná rychlost zavírání, dovírání a úhlu otevření (back-check) pomocí termodynamických ventilů
- úhel otevření do 170° (na straně pantů), úhel otevření 120° (na straně proti pantům)
- součástí balení jsou šrouby na uchycení, montážní návod a instalační šablona

## VÝHODY

- plynulé a lehké otvírání dveří díky vačkové technologii
- rychlá instalace a snadné seřízení
- termodynamické ventily minimalizují vliv teplotních změn
- funkce nastavení maximálního úhlu otevření (back-check) nabízí optimální ochranu jak pro dveře, tak okolní stěny
- možnost instalace jak na rám, tak na dveřní křídlo pro stranu pantů i proti pantům

## VARIANTY

### DC700DA (SE ZPOŽĎOVACÍ FUNKCÍ DA)

- plynule nastavitelná rychlost zavírání, dovírání a úhlu otevření (back-check) a zpoždění zavírání (DA) pomocí termodynamických ventilů

### DC700AC

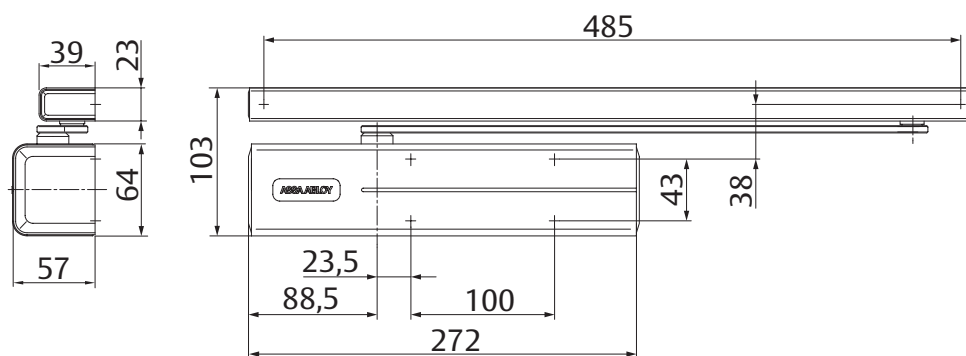
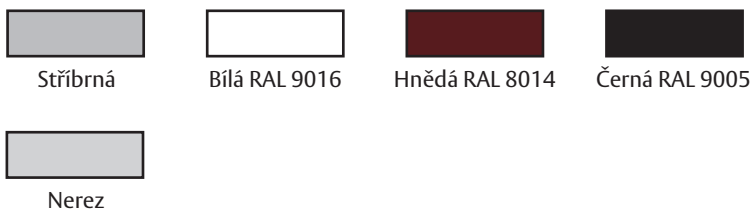
- dveřní zavírač s úhlem otevření do 180° (na straně pantů)

## PROVEDENÍ VÝROBKU

- stříbrná
- bílá RAL9016
- hnědá RAL8014
- černá RAL9005
- nerez

## PŘÍSLUŠENSTVÍ

- G193 kluzné ramínko
- G195 kluzné ramínko s překrytem
- A152 aretační prvek pro kluzné ramínko
- A153 koncový doraz pro kluzné ramínko
- A120 montážní plech pro DC
- A130 montážní plech pro kluzná ramínka
- A104 montážní plech tvar L pro kluzná ramínka
- G460 požární konzole na jednokřídle dveře
- G461 požární konzole s koordinátorem
- G462 požární konzole s koordinátorem a dvěma elektromagnety
- G464 požární konzole s koordinátorem a jedním elektromagnetem
- Nerezový kryt pro DC700



# Dveřní zavírač DC700 New

Technické údaje	
Plynule nastavitelná síla zavírání dveří	EN 3-6
Šířky dveří do	1400 mm
Maximální váha dveřního křídla	120 kg
Použití na požárně odolné a kouřotěsné dveře	Ano
Směr otevírání dveří	Doleva/doprava
Standardní instalace a instalace do rámu	Ano
Rychlost zavírání	Proměnná v rozsahu 170° – 0°
Rychlost dovírání	Proměnná v rozsahu 15° – 0°
Ochrana proti nárazu	Proměnná nad 75°
Režim zajištění dveří v otevřené poloze (aretačním prvem A152)	Maximální úhel zajištěného otevření 130°
Úhel otevření na straně pantů	170°
Úhel otevření na straně proti pantům	120°
Hmotnost	2,7 kg
Výška	64 mm
Hloubka	57 mm
Délka	270 mm
Dle normy	EN 1154
CE	Ano

Popis	Objednací číslo
DC700NEW STR.EN3-6 BEZ RAM	AA001166
DC700NEW BILY EN3-6 BEZ RAM	AA001167
DC700NEW HNED.EN3-6 BEZ RAM	AA001168
DC700NEW CERN.EN3-6 BEZ RAM	AA001169
DC700NEW NRZ EN3-6 BEZ RAM	AA001170
G193 KLUZ.RAM. STAND.STRIBRNE	SP002921
G193 KLUZ.RAM. STAND.BILE	SP002922
G193 KLUZ.RAM. STAND.HNEDE	SP002923
G193 KLUZ.RAM. STAND.CERNE	SP002924
G195NEW KLUZ.RAM.STRIBR	AA001214
G195NEW KLUZ.RAM.BILE	AA001215
G195NEW KLUZ.RAM.HNEDE	AA001216
G195NEW KLUZ.RAM.CERNE	AA001217
G195NEW KLUZ.RAM.NEREZ	AA001218

Dokumenty ke stažení  
po načtení QR kódu.



Popis	Objednací číslo
A120 MON.PL.-DC200/300/500/700	SP002945
A152 ARET.PRVEK-KL.RAMINKO	SP002865
A153 KONC.DORAZ-KL.RAMINKO	SP002866

# Dveřní zavírač s tichým doklapem Close-Motion® DC700G-CM New

## CERTIFIKACE

Osvědčení o shodě  
s normou EN1154



## POPIS VÝROBKU

- dveřní zavírač s vačkovou technologií a tichým doklapem (Close-Motion®)
- rozsah síly EN3-6 (s kluzným ramínkem)
- pro požárně odolné a kouřotěsné dveře (nutno použít prvek M220 nebo M225) do šířky 1400mm a váhy 120kg
- integrovaný prvek v kluzném ramínku pro plynulé, tiché a bezpečné dovření dveří
- použití pro pravé i levé dveře
- plynule nastavitelná rychlost zavírání, úhlu otevření (back-check) a síly zavírače
- plynulé, tiché a bezpečné dovření od  $\leq 10^\circ$
- úhel otevření do  $170^\circ$
- instalace pouze na stranu pantů

## PŘÍSLUŠENSTVÍ

- G150 kluzné ramínko pro DC700G-CM
- M220 pravý, ochranný prvek pro požární použití
- M220 levý, ochranný prvek pro požární použití
- A131 montážní plech
- A188 koncový doraz
- A230 montážní plech 2 mm
- A240 montážní plech 3 mm
- A250 montážní plech 5 mm
- A260 montážní plech 15 mm

## PROVEDENÍ VÝROBKU

- stříbrná
- nerez

## VÝHODY

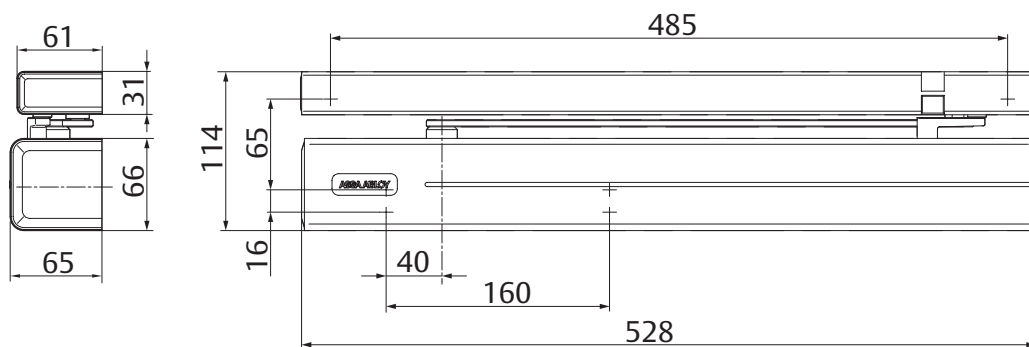
- plynulé, tiché a bezpečné dovírání dveří pomocí integrovaného prvku Close-Motion®
- rychlá instalace a snadné seřízení



Stříbrná

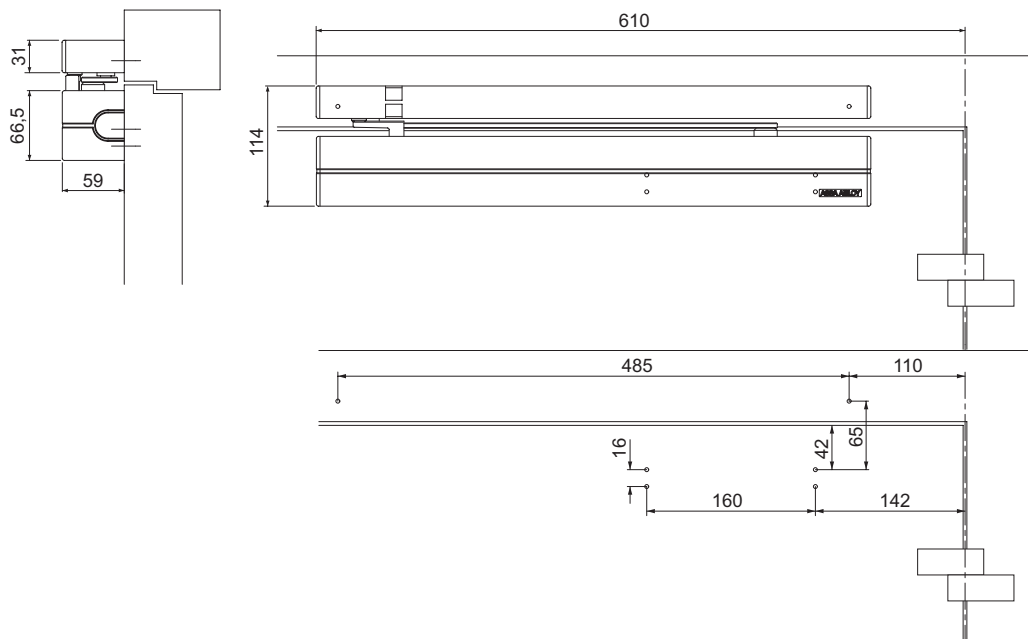


Nerez





# Dveřní zavírač s tichým doklapem Close-Motion® DC700G-CM New



Technické údaje	
Plynule nastavitelná síla zavírání	EN 3-6
Šířka dveří do	1800 mm
Maximální váha dveřního křídla	120 kg
Směr otevírání dveří	Doleva/doprava
Rychlost zavírání	Proměnná v rozsahu 170° – 10°
Rychlost dovírání	Proměnná v rozsahu 10° – 0°
Ochrana proti rozražení	Proměnná nad 75°

Dokumenty ke stažení  
po načtení QR kódu.

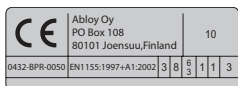


Popis	Objednáací číslo
DC700G-CM NEW STRIB.EN3-6	AA001191
G150NEW KL.RAM DC700G-CM STR	AA001192

# Dveřní zavírač DC640 New

## CERTIFIKACE

Osvědčení o shodě  
s normou EN1155



## POPIS VÝROBKU

- elektrohydraulický dveřní zavírač s hřebenovou technologií a funkcí volného pohybu dveří (bez odporu)
- pro požárně odolné a kouřotěsné jednokřídle dveře do šířky 1400 mm a váhy 120 kg s lomeným ramínkem pro volný pohyb dveří L690 a pro dveře do šířky 1100 mm a váhy 80 kg s kluzným ramínkem pro volný pohyb dveří G694
- pro aktivaci volného pohybu dveří je zapotřebí otevřít dveře min. na 70°
- použití pro levé i pravé dveře
- nastavitelná rychlost zavírání, dovírání dveří a max.úhlu otevření pomocí ventilů umístěných na čelní straně zavírače
- termodynamické ventily pro stejnoměrný výkon
- plynule nastavitelná síla zavírání
- úhel otevření do 180°

## PROVEDENÍ VÝROBKU

- stříbrná
- bílá RAL9016
- hnědá RAL8014
- černá RAL9005

## PŘÍSLUŠENSTVÍ

- L690 lomené ramínko pro volný pohyb dveří
- G694 kluzné ramínko pro volný pohyb dveří



Stříbrná



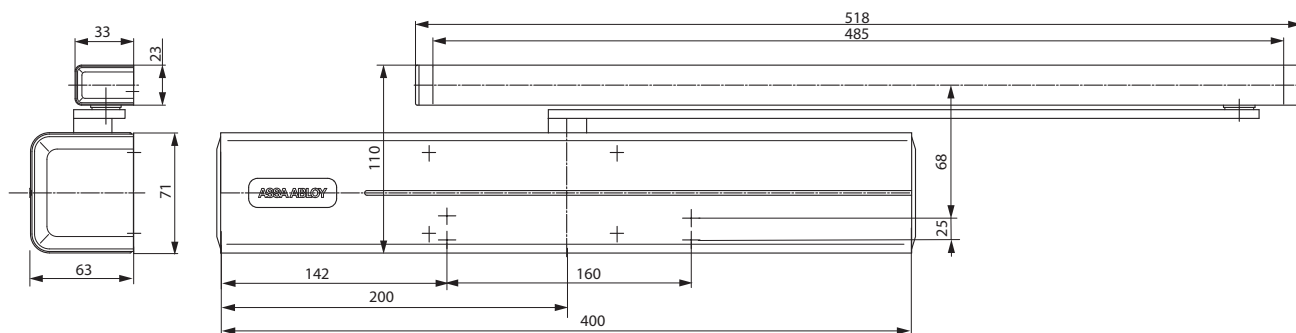
Bílá RAL 9016



Hnědá RAL 8014



Černá RAL 9005



# Dveřní zavírač DC640 New

Technické údaje	
Plynule nastavitelná síla zavírání dveří s kluzným nebo lomeným rámečkem pro volný pohyb dveří	EN 3 - 4 / EN 3 - 6
Šířka dveří do	1100 mm / 1400 mm
Maximální váha dveřního křídla	80 kg / 110 kg
Ochrana proti požáru a kouři	Ano
Směr otevírání dveří	levé/pravé
Rychlost zavírání	Proměnná v rozsahu 180° - 0°
Rychlost dovírání	Proměnná v rozsahu 15° - 0°
Ochrana proti nárazu	Proměnná nad 75°
Hmotnost	4,0 kg
Výška	71 mm
Hloubka	63 mm
Délka	400 mm
Dle normy	EN 1155
CE	Ano
Napájení	24 V

Dokumenty ke stažení  
po načtení QR kódu.

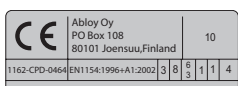
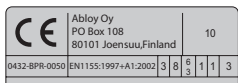


Popis	Objednáací číslo
DC640 EL.HYDR.ZAVIRAC STRIBR	SP0002879
G694 KLUZ.RAMINKO	SP002910

# Požární konzole G460 New

## CERTIFIKACE

Osvědčení o shodě s normou EN1154, EN1155



## POPIS VÝROBKU

- požární konzole s elektromagnetickým zajištěním jednokřídlých dveří v otevřené poloze
- pro požárně odolné a kouřotěsné jednokřídlé dveře do šířky 1400 mm a váhy 120 kg
- úhel aretovaného otevření plynule nastavitelný v rozmezí od 70° do 130°
- lze použít pro levé i pravé dveře
- standardní instalace na straně pantů i na straně proti pantům
- požární konzole je dodávána s ramínkem
- součástí balení jsou šrouby na uchycení, kabel na připojení, montážní návod a instalační šablona
- doporučeno s dveřními zavírači DC500 a DC700

## PROVEDENÍ VÝROBKU

- stříbrná
- bílá RAL9016
- hnědá RAL8014
- černá RAL9005
- nerez

## PŘÍSLUŠENSTVÍ

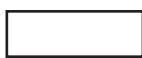
- DC500 dveřní zavírač
- DC700 dveřní zavírač
- A115 montážní plech
- A116 montážní plech tvar L

## TECHNICKÉ ÚDAJE

- napájení 24 V
- maximální spotřeba el. 60 mA



Stříbrná



Bílá RAL 9016



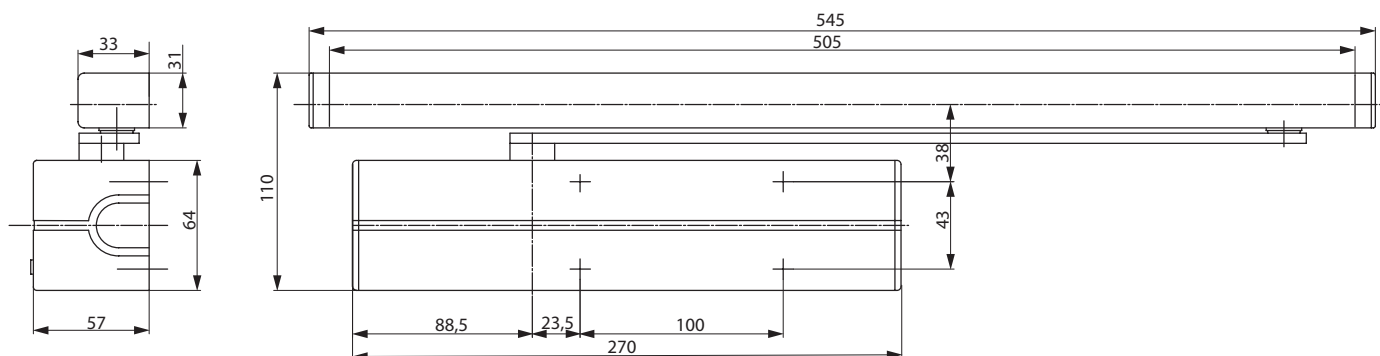
Hnědá RAL 8014



Černá RAL 9005



Nerez



# Požární konzole G460 New

Technické údaje	
Napájení	24 V DC
Maximální spotřeba	60 mA
Maximální šířka dveří	1400 mm
Maximální váha dveřního křídla	80 kg
Rozmezí aretovaného otevření	70° – 130°
Hmotnost	1,2 kg
Výška	31 mm
Hloubka	33 mm
Délka	545 mm
Dle normy	EN 1155
CE	Ano

Další údaje pro zavírač dveří viz DC700

Dokumenty ke stažení  
po načtení QR kódu.



Popis	Objednávací číslo
G460NEW POZ.KON.EL.MAG.STRIB	AA001171
G460NEW POZ.KON.EL.MAG.BILA	AA001172
G460NEW POZ.KON.EL.MAG.HNEDA	AA001173
G460NEW POZ.KON.EL.MAG.CERNA	AA001174
G460NEW POZ.KON.EL.MAG.NRZ	AA001175

Popis	Objednávací číslo
A115 M.PLECH L G460-464 STRIB.	SP002845
A116 M.PLECH L G460-464 STRIB.	SP002844

# Dveřní koordinátor 914000

## CERTIFIKACE

Osvědčení o shodě  
s normou EN1158



## POPIS VÝROBKU

- mechanický dveřní koordinátor
- funguje nezávisle na zavíracích mechanismech a nabízí funkčnost, bezpečnost a spolehlivost
- pro požárně odolné a kouřotěsné dvoukřídlé
- správná zavírací sekvence zaručena
- instalace na straně pantů

## VÝHODY

- rychlá instalace

## PROVEDENÍ VÝROBKU

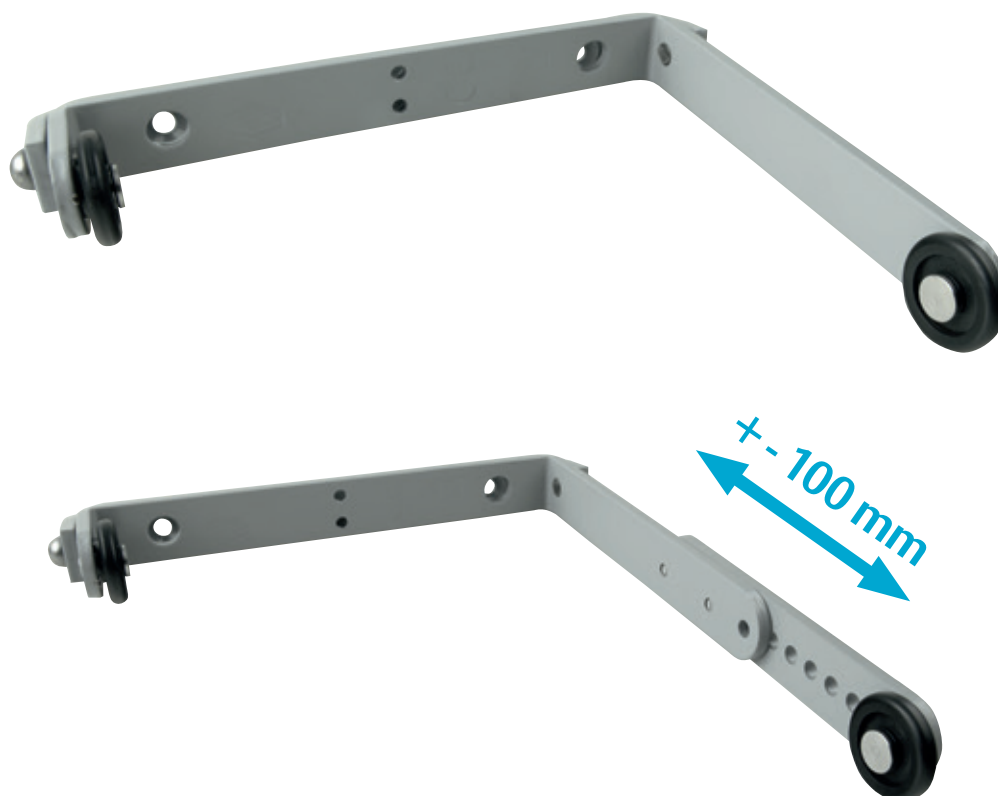
- stříbrná
- nerez

## VARIANTY

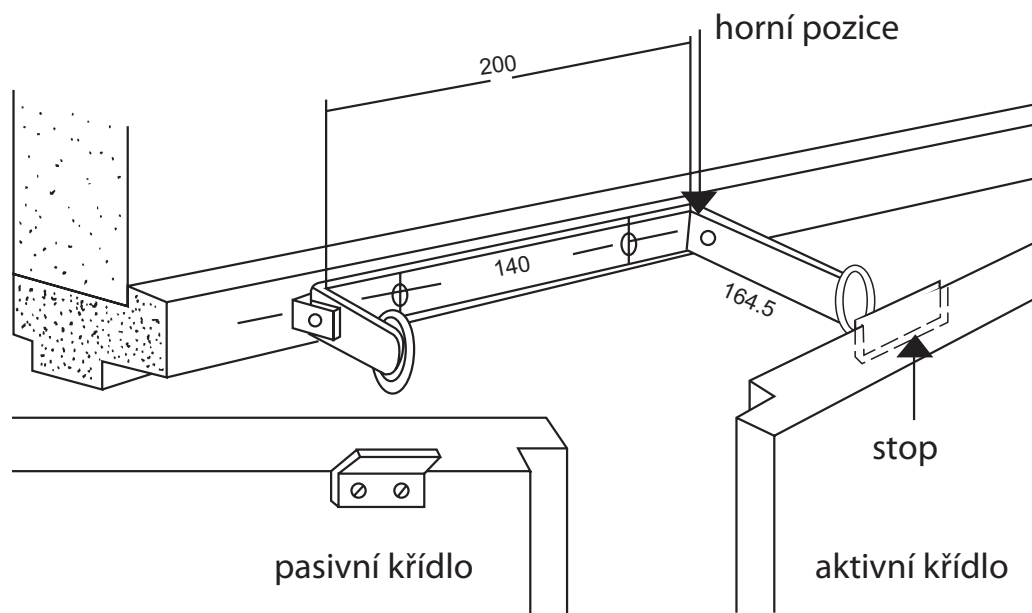
### 914000-08 PEVNÝ

### 914000-09 NASTAVITELNÝ

- možnost nastavení (prodloužení) ramena koordinátoru dle rozměru křídla.



# Dveřní koordinátor 914000



Dokumenty ke stažení  
po načtení QR kódu.



Popis	Objednací číslo
914000-08 DVERNI KOORDINATOR STRIBRNY	SP003220
914000-04 DVERNI KOORDINATOR NEREZ	286313003000130
914000-09 DVERNI KOORDINATOR NASTAVITELNY STRIBRNY	SP003221

# Dveřní koordinátor pro těžké dveře SELTELCIER

## CERTIFIKACE

Osvědčení o shodě  
s normou EN1158



## POPIS VÝROBKU

- mechanický dveřní koordinátor ramenný
- funguje nezávisle na zavíracích mechanismech a nabízí funkčnost, bezpečnost a spolehlivost
- pro požárně odolné a kouřotěsné dvoukřídlové dveře
- šířka aktivního dveřního křídla až do 1600 mm
- instalace pouze na straně pantů

## VÝHODY

- použití pro dvoukřídlové dveře, kde aktivní křídlo může být široké až 1600 mm
- rychlá instalace a snadné seřízení

## PROVEDENÍ VÝROBKU

- ocelové části se zinkovou povrchovou úpravou



Dokumenty ke stažení  
po načtení QR kódu.



Popis

SELTELCIER DVEŘNÍ KOORDINÁTOR

Objednací číslo

AA000864

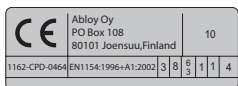
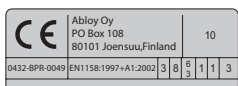




# Požární konzole G461 New

## CERTIFIKACE

Osvědčení o shodě  
s normou EN1154,  
EN1158



## POPIS VÝROBKU

- požární konzole s integrovaným mechanickým koordinátorem pro dvoukřídle dveře
- funguje nezávisle na zavíracích mechanismech a nabízí funkčnost, bezpečnost a spolehlivost
- pro požárně odolné a kouřotěsné dvoukřídle dveře do šířky (jednoho křídla) 1400 mm a váhy 120 kg
- vzdálenost pantů 1250–2800 mm
- integrovaný mechanický koordinátor
- správná zavírací sekvence zaručena
- aktivní křídlo může během otvírání neaktivního křídla zůstat otevřené v jakémkoliv zvoleném úhlu až do 150°
- instalace na straně pantů případně na straně bez pantů
- k instalaci na straně bez pantů použijte ramínko s hákem G120
- požární konzole je dodávána s ramínky
- součástí balení jsou šrouby na uchycení, montážní návod a instalační šablona
- doporučeno s dveřními zavírači DC500 a DC700

## PROVEDENÍ VÝROBKU

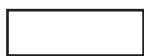
- stříbrná
- bílá RAL9016
- hnědá RAL8014
- černá RAL9005
- nerez

## PŘÍSLUŠENSTVÍ

- DC500 dveřní zavírač
- DC700 dveřní zavírač
- G120 ramínko s hákem (pro instalaci na straně proti pantům)
- A101 dveřní unašeč
- A115 montážní plech
- A116 montážní plech boční tvar L
- A117 montážní plech středový tvar L
- A114 aretační prvek pro požární konzoly (není schváleno pro požárně a kouřotěsné dveře)
- A113 prodlužovací set (2800–3200 mm)



Stříbrná



Bílá RAL 9016



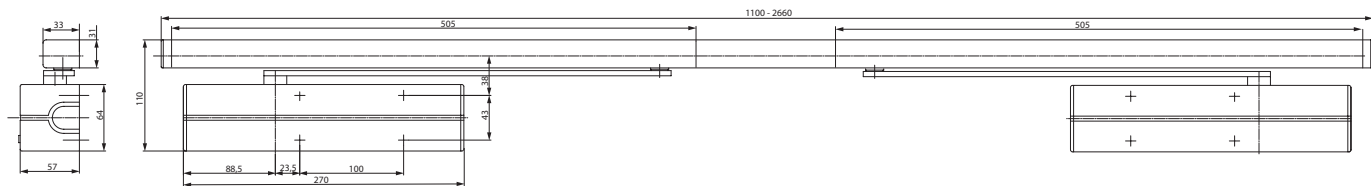
Hnědá RAL 8014



Černá RAL 9005



Nerez



Dokumenty ke stažení  
po načtení QR kódu.

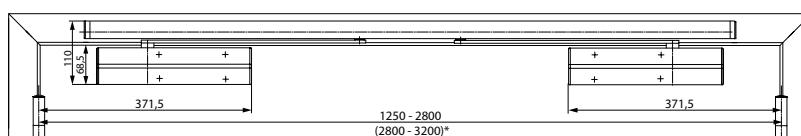


# Požární konzole G461 New

Technické údaje	
Vzdálenost pantů	1250–2800 mm
Požární odolnost	Ano
Maximální úhel otevření aktivního křídla (na straně pantů / na straně bez pantů)	150° / 120°
Maximální úhel otevření pasivního křídla (na straně pantů / na straně bez pantů)	170° / 120°
Hmotnost	2,6 kg
Výška	31 mm
Hloubka	33 mm
Délka	Záleží na vzdálenosti pantů
Dle normy	EN 1158
CE	Ano

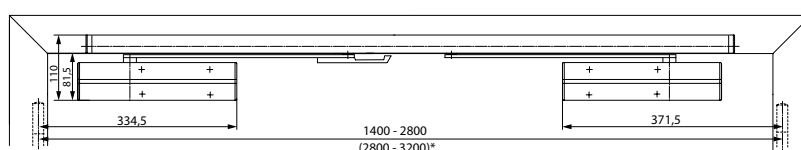
Údaje o zavírači dveří viz DC700

Popis	Objednací číslo	Popis	Objednací číslo
G461NEW KONZ.S KOORD.STRIB.	AA001176	A115 M.PLECH L G460-464 STRIB.	SP002845
G461NEW KONZ.S KOORD.BILA	AA001177	A116 M.PLECH L G460-464 STRIB.	SP002844
G461NEW KONZ.S KOORD.HNEDA	AA001178	A117 M.PLECH L G461-4 PROST.ST	SP002843
G461NEW KONZ.S KOORD.CERNA	AA001179	G120 RAMINKO S HAKEM STRIB.	SP002888
G461NEW KONZ.S KOORD.NRZ	AA001180	G120 RAMINKO S HAKEM BILE	SP003003
		G120 RAMINKO S HAKEM HNEDE	SP003004
		G120 RAMINKO S HAKEM CERNE	SP003005
		G120 RAMINKO S HAKEM NEREZ	AA000660
		A114 ARETAC.PRVEK PRO KONZOLE	AA000382
		A191 KONCOVY DORAZ K G461	AA000979



STANDARDNÍ MONTÁŽ  
NA STRANĚ PANTŮ

\* instalace s prodlužovacím setem A113



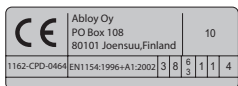
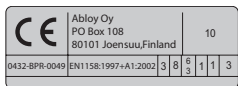
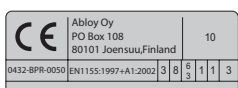
MONTÁŽ NA STRANĚ  
PROTI PANTŮM

\* instalace s prodlužovacím setem A113

# Požární konzole G462 New

## CERTIFIKACE

Osvědčení o shodě s normou EN1154, EN1155, EN1158



## POPIS VÝROBKU

- požární konzole s integrovaným mechanickým koordinátorem a dvěma integrovanými elektromagnety pro zajištění dveří v otevřené poloze pro dvoukřídlé dveře
- funguje nezávisle na zavíracích mechanismech a nabízí funkčnost, bezpečnost a spolehlivost
- pro požárně odolné a kouřotěsné dvoukřídlé dveře do šířky (jednoho křídla) 1400 mm a váhy 120 kg
- vzdálenost pantů 1250–2800 mm
- integrovaný mechanický koordinátor
- správná zavírací sekvence zaručena
- možnost elektromagnetického nezávislého blokování dveřních křídel
- úhel otevření s aretací v rozsahu 70° – 130°
- instalace na straně pantů případně na straně bez pantů
- k instalaci na straně bez pantů použijte ramínko s hákem G120
- požární konzole je dodávána s ramínky
- součástí balení jsou šrouby na uchycení, kabel na připojení, montážní návod a instalační šablona
- doporučeno s dveřními zavírači DC500 a DC700

## TECHNICKÉ ÚDAJE

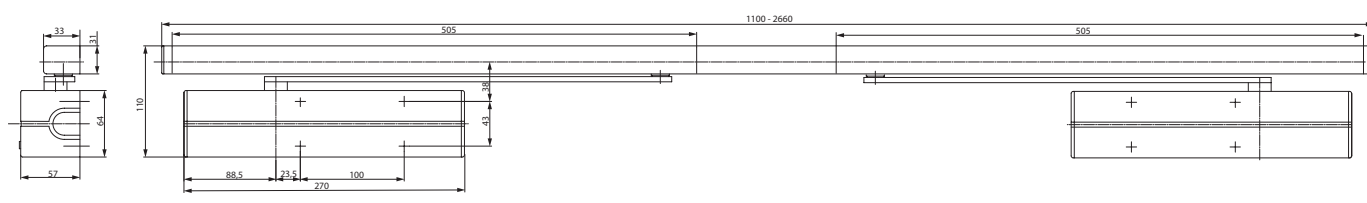
- napájení 24 V
- maximální spotřeba el. 120 mA (60 mA / jeden elektromagnet)

## PROVEDENÍ VÝROBKU

- stříbrná
- bílá RAL9016
- hnědá RAL8014
- černá RAL9005
- nerez

## PŘÍSLUŠENSTVÍ

- DC500 dveřní zavírač
- DC700 dveřní zavírač
- G120 ramínko s hákem (pro instalaci na straně proti pantům)
- A101 dveřní unašeč
- A115 montážní plech
- A116 montážní plech boční tvar L
- A117 montážní plech středový tvar L
- A113 prodlužovací set (2800–3200 mm)



Dokumenty ke stažení po načtení QR kódu.

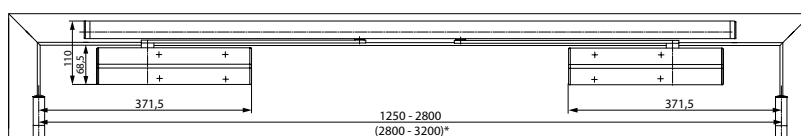


# Požární konzole G462 New

Technické údaje	
Příkon	24 V DC
Maximální spotřeba	120 mA
Vzdálenost pantů	1250 – 2800 mm
Požární odolnost	Ano
Úhel aretace otevření při instalaci na straně pantů	70° – 130°
Úhel aretace otevření při instalaci na straně bez pantů	70° – 120°
Hmotnost	3,1 kg
Výška	31 mm
Hloubka	33 mm
Dle normy	EN 1155 a EN 1158
CE	Ano

Údaje o zavírači dveří viz DC700

Popis	Objednací číslo	Popis	Objednací číslo
G462NEW KONZ.KOOR.2 ELMAG.STR	AA001181	A115 M.PLECH L G460-464 STRIB.	SP002845
G462NEW KONZ.KOOR.2 ELMAG.BIL	AA001182	A116 M.PLECH L G460-464 STRIB.	SP002844
G462NEW KONZ.KOOR.2ELMAG.HNED	AA001183	A117 M.PLECH L G461-4 PROST.ST	SP002843
G462NEW KONZ.KOOR.2ELMAG.CERN	AA001184	G120 RAMINKO S HAKEM STRIB.	SP002888
G462NEW KONZ.KOOR.2 ELMAG NRZ	AA001185	G120 RAMINKO S HAKEM BILE	SP003003
		G120 RAMINKO S HAKEM HNEDE	SP003004
		G120 RAMINKO S HAKEM CERNE	SP003005
		G120 RAMINKO S HAKEM NEREZ	AA000660
		A114 ARETAC.PRVEK PRO KONZOLE	AA000382
		A191 KONCOVY DORAZ K G461	AA000979



STANDARDNÍ MONTÁŽ  
NA STRANĚ PANTŮ

\* instalace s prodlužovacím setem A113



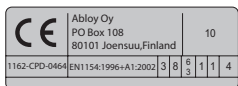
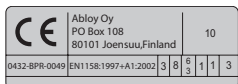
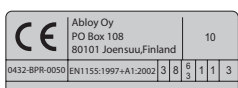
MONTÁŽ NA STRANĚ  
PROTI PANTŮM

\* instalace s prodlužovacím setem A113

# Požární konzole G464 New

## CERTIFIKACE

Osvědčení o shodě s normou EN1154, EN1155, EN1158



## POPIS VÝROBKU

- požární konzole s integrovaným mechanickým koordinátorem a jedním integrovaným elektromagnetem pro zajištění dveří v otevřené poloze pro dvoukřídlé dveře
- funguje nezávisle na zavíracích mechanismech a nabízí funkčnost, bezpečnost a spolehlivost
- pro požárně odolné a kouřotěsné dvoukřídlé dveře do šířky (jednoho křídla) 1400 mm a váhy 120 kg
- vzdálenost pantů 1250–2800 mm
- integrovaný mechanický koordinátor
- správná zavírací sekvence zaručena
- možnost elektromagnetického nezávislého blokování dveřního křídla
- úhel otevření s aretací v rozsahu 70° – 130°
- instalace na straně pantů, případně na straně bez pantů
- k instalaci na straně bez pantů použijte ramínko s hákem G120
- požární konzole je dodávána s ramínky
- součástí balení jsou šrouby na uchycení, kabel na připojení, montážní návod a instalační šablona
- doporučeno s dveřními zavírači DC500 a DC700

## TECHNICKÉ ÚDAJE

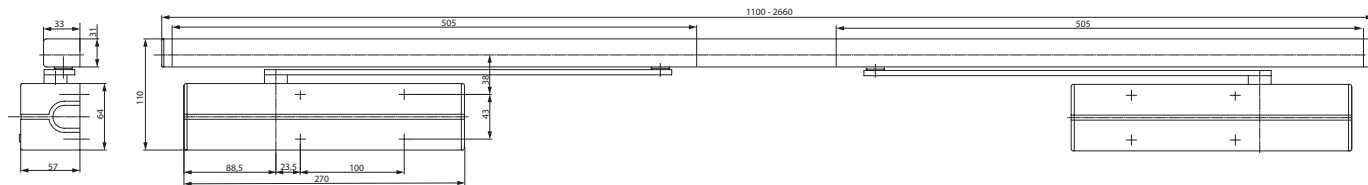
- napájení 24 V
- maximální spotřeba el. 60 mA

## PROVEDENÍ VÝROBKU

- stříbrná
- bílá RAL9016
- hnědá RAL8014
- černá RAL9005
- nerez

## PŘÍSLUŠENSTVÍ

- DC500 dveřní zavírač
- DC700 dveřní zavírač
- G120 ramínko s hákem (pro instalaci na straně proti pantům)
- A101 dveřní unašeč
- A115 montážní plech
- A116 montážní plech boční tvar L
- A117 montážní plech středový tvar L
- A113 prodlužovací set (2800–3200 mm)



Dokumenty ke stažení po načtení QR kódu.

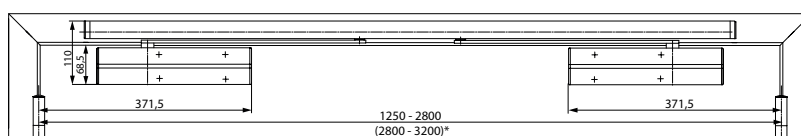


# Požární konzole G464 New

Technické údaje	
Příkon	24 V DC
Maximální spotřeba	60 mA
Vzdálenost pantů	1250 – 2800 mm
Požární odolnost	Ano
Maximální úhel otevření aktivního křídla (na straně pantů a na straně bez pantů)	150° / 120°
Maximální úhel otevření pasivního křídla (na straně pantů a na straně bez pantů)	70° – 130° / 70° – 120°
Hmotnost	2,9 kg
Výška	31 mm
Hloubka	33 mm
Délka	Podle vzdálenosti pantů
Dle normy	EN 1155 a EN 1158
CE	Ano

Údaje o zavírači dveří viz DC700

Popis	Objednací číslo	Popis	Objednací číslo
G464NEW KONZ.KOOR.1 ELMAG.STR	AA001186	A115 M.PLECH L G460-464 STRIB.	SP002845
G464NEW KONZ.KOOR.1 ELMAG.BIL	AA001187	A116 M.PLECH L G460-464 STRIB.	SP002844
G464NEW KONZ.KOOR.1 ELMAG.HNED	AA001188	A117 M.PLECH L G461-4 PROST.ST	SP002843
G464NEW KONZ.KOOR.1 ELMAG.CERN	AA001189	G120 RAMINKO S HAKEM STRIB.	SP002888
G464NEW KONZ.KOOR.1 ELMAG.NRZ	AA001190	G120 RAMINKO S HAKEM BILE	SP003003
		G120 RAMINKO S HAKEM HNEDE	SP003004
		G120 RAMINKO S HAKEM CERNE	SP003005
		G120 RAMINKO S HAKEM NEREZ	AA000660
		A114 ARETAC.PRVEK PRO KONZOLE	AA000382
		A191 KONCOVY DORAZ K G461	AA000979



STANDARDNÍ MONTÁŽ  
NA STRANĚ PANTŮ

\* instalace s prodlužovacím setem A113



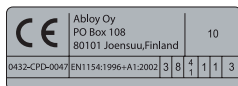
MONTÁŽ NA STRANĚ  
PROTI PANTŮM

\* instalace s prodlužovacím setem A113

# Zadlabací dveřní zavírač DC840

## CERTIFIKACE

Osvědčení o shodě  
s normou EN1154



## POPIS VÝROBKU

- zadlabací dveřní zavírač s vačkovou technologií
- rozsah síly EN 1-4
- pro požárně odolné a kouřotěsné dveře do šířky 1100 mm a váhy 80kg
- síla zavírače nastavitelná na těle zavírače pomocí ventilu
- použití pro pravé i levé dveře
- plynule nastavitelná rychlost zavírání a dovírání pomocí termodynamických ventilů
- úhel otevření do 120°
- šířka těla zavírače pouze 32 mm
- možnost instalace do dveřního křídla i rámu
- součástí balení jsou šrouby na uchycení, montážní návod a instalační šablona

## VÝHODY

- plynulé otevírání dveří díky vačkové technologii
- rychlá instalace a snadné seřízení
- termodynamické ventily minimalizují vliv teplotních změn

## VARIANTY

### DC840/4

- zadlabací dveřní zavírač s vačkovou technologií a prodlouženým čepem 4mm

### DC840/8

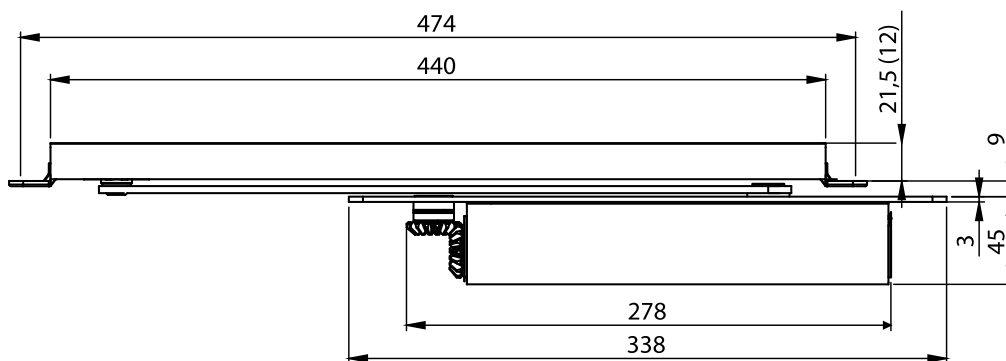
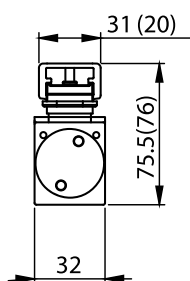
- zadlabací dveřní zavírač s vačkovou technologií a prodlouženým čepem 8mm

## PROVEDENÍ VÝROBKU

- stříbrná

## PŘÍSLUŠENSTVÍ

- G892 zadlabací kluzné ramínko úzké (šířka 20 mm)
- A156 aretační prvek pro kluzné ramínko G892
- A157 koncový doraz pro kluzné ramínko G892
- G893 zadlabací kluzné ramínko (šířka 31 mm)
- A152 aretační prvek pro kluzné ramínko G893
- A153 koncový doraz pro kluzné ramínko G893
- A162 montážní plech pro kovové dveře



Dokumenty ke stažení  
po načtení QR kódu.

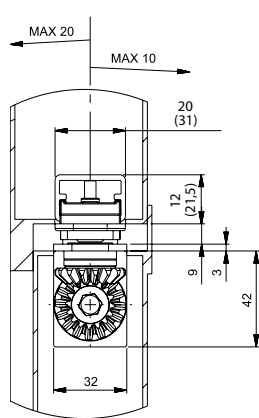




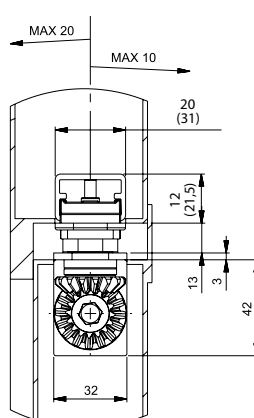
# Zadlabací dveřní zavírač DC840

Technické údaje	
Proměnná nastavitelná síla zavírání dveří	EN 1 – 4
Šířka dveří do	1100 mm
Použití pro protipožární a kouřotěsné dveře	Ano
Směr otevírání dveří	Doleva/doprava
Rychlost zavírání	Proměnná 120° – 0°
Rychlost dovírání	Proměnná 7° – 0°
Ochrana proti nárazu	Pevná cca na 80°
Úhel otevření	120°
Hmotnost	2,3 kg
Výška	42 mm
Hloubka	32 mm
Délka	278 mm
Dle normy	EN 1154
CE	Ano

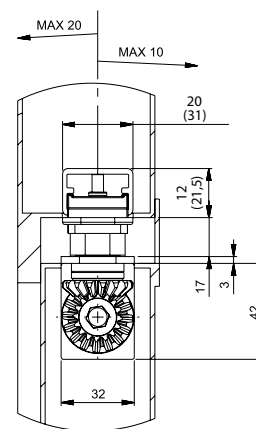
Popis	Objednací číslo
DC840 ZADLABACÍ ZAVÍRAČ EN 1-4	SP003178
G892 ZADLABACÍ KLUZNÉ RAMÍNKO 20MM STŘÍBRNÉ	SP002915
G893 ZADLABACÍ KLUZNÉ RAMÍNKO 31MM STŘÍBRNÉ	SP002909
A156 ARETAČNÍ PRVEK-KLUZNÉ RAMÍNKO	AA000318
A157 KONC. DORAZ-KLUZNÉ RAMÍNKO	AA000317



DC840



DC840/4

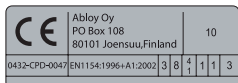
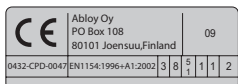


DC840/8

# Zadlabací dveřní zavírač DC860

## CERTIFIKACE

Osvědčení o shodě  
s normou EN1154



## POPIS VÝROBKU

- zadlabací dveřní zavírač s vačkovou technologií
- rozsah síly EN 1-5
- pro požárně odolné a kouřotěsné dveře do šířky 1250 mm a váhy 100kg
- síla zavírače nastavitelná na těle zavírače pomocí ventilu
- použití pro pravé i levé dveře
- plynule nastavitelná rychlost zavírání a dovírání pomocí termodynamických ventilů
- úhel otevření do 120°
- možnost instalace do dveřního křídla i rámu
- součástí balení jsou šrouby na uchycení, montážní návod a instalační šablona

## VÝHODY

- plynulé otevírání dveří díky vačkové technologii
- rychlá instalace a snadné seřízení
- termodynamické ventily minimalizují vliv teplotních změn

## PROVEDENÍ VÝROBKU

- stříbrná

## PŘÍSLUŠENSTVÍ

- G892 zadlabací kluzné ramínko úzké (šířka 20 mm)
- A156 aretační prvek pro kluzné ramínko G892
- A157 koncový doraz pro kluzné ramínko G892
- G893 zadlabací kluzné ramínko (šířka 31 mm)
- A152 aretační prvek pro kluzné ramínko G893
- A153 koncový doraz pro kluzné ramínko G893
- A162 montážní plech pro kovové dveře

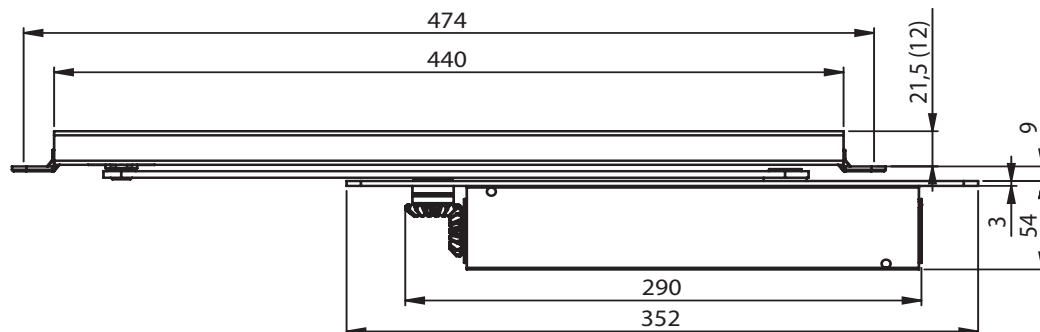
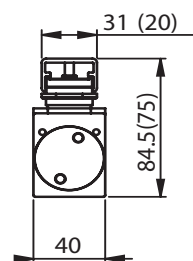
## VARIANTY

### DC860/4

- zadlabací dveřní zavírač s vačkovou technologií a prodlouženým čepem 4mm

### DC860/8

- zadlabací dveřní zavírač s vačkovou technologií a prodlouženým čepem 8mm



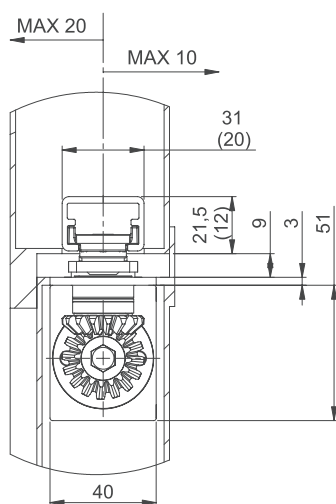
Dokumenty ke stažení  
po načtení QR kódu.



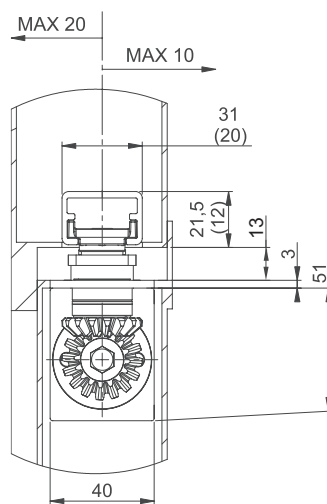
# Zadlabací dveřní zavírač DC860

Technické údaje	
Proměnná nastavitelná síla zavírání dveří	EN 1 – 5
Šířka dveří do	1250 mm
Použití pro požárně odolné a kouřotěsné dveře	Ano
Směr otevírání dveří	Doleva/doprava
Rychlost zavírání	Proměnná 120° – 0°
Rychlost dovírání	Proměnná 7° – 0°
Ochrana proti nárazu	Pevná cca na 80°
Úhel otevření	120°
Hmotnost	2,3 kg
Výška	51 mm
Hloubka	40 mm
Délka	290 mm
Dle normy	EN 1154
CE	Ano

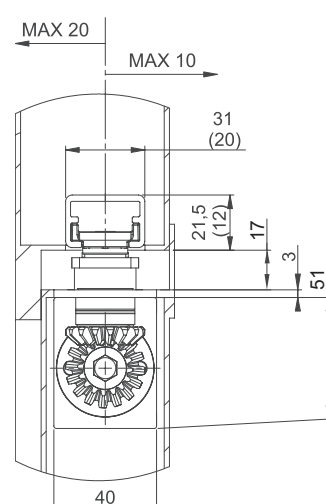
Popis	Objednací číslo
DC860 ZADLABACÍ ZAVÍRAČ EN 1-5	SP002887
G892 ZADLABACÍ KLUZNÉ RAMÍNKO 20MM STŘÍBRNÉ	SP002915
G893 ZADLABACÍ KLUZNÉ RAMÍNKO 31MM STŘÍBRNÉ	SP002909
A152 ARETAČNÍ PRVEK-KLUZNÉ RAMÍNKO	SP002865
A153 KONC. DORAZ-KLUZNÉ RAMÍNKO	SP002866



DC860



DC860/4

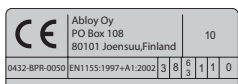


DC860/8

# Zadlabací požární konzole G880

## CERTIFIKACE

Osvědčení o shodě  
s normou EN1155,  
EN1154



## POPIS VÝROBKU

- zadlabací požární konzole s elektromagnetickým zajištěním jednokřídlých dveří v otevřené poloze
- pro požárně odolné a kouřotěsné jednokřídlé dveře do šířky 1250 mm a váhy 100 kg
- úhel aretovaného otevření plynule nastavitelný v rozmezí od 80° do 120°
- požární konzole je dodávána s ramínkem
- součástí balení jsou šrouby na uchycení, kabel na připojení, montážní návod a instalační šablona
- doporučeno s dveřními zavírači DC840 a DC860

## TECHNICKÉ ÚDAJE

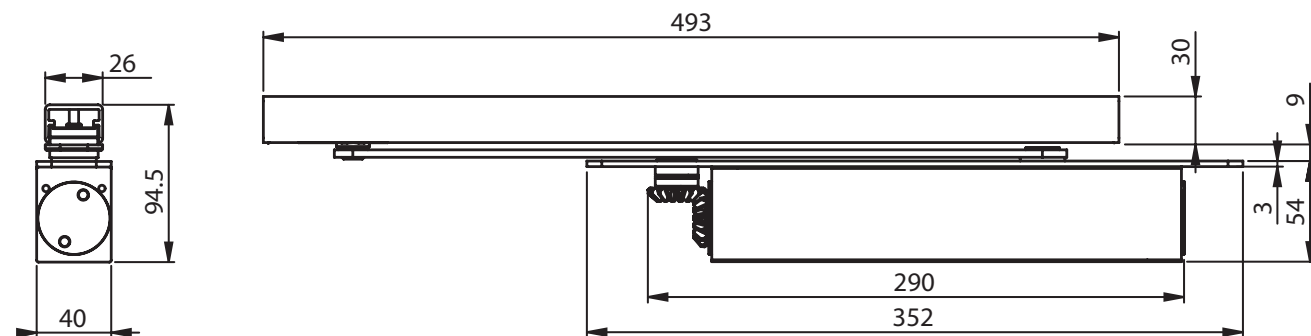
- napájení 24 V
- maximální spotřeba el. 60 mA

## PROVEDENÍ VÝROBKU

- stříbrná

## PŘÍSLUŠENSTVÍ

- DC840 dveřní zavírač
- DC860 dveřní zavírač



Dokumenty ke stažení  
po načtení QR kódu.



# Zadlabací požární konzole G880

Technické údaje	
Příkon	24 V stejnosměrného proudu
Maximální spotřeba	60 mA
Šířky dveří do	1400 mm
Hmotnost	0,9 kg
Výška	30 mm
Hloubka	26 mm
Délka	493 mm
Dle normy	EN 1155
CE	Ano

Údaje pro zavírač dveří viz DC860

Popis

G880 ZAPUŠTĚNÁ POŽÁRNÍ KONZOLE S EL.  
MAGNETEM STRÍBRNÁ

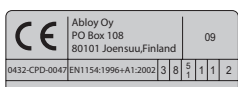
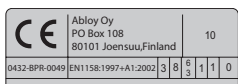
Objednací číslo

SP002911

# Zadlabací požární konzole G881

## CERTIFIKACE

Osvědčení o shodě  
s normou EN1154,  
EN1158



## POPIS VÝROBKU

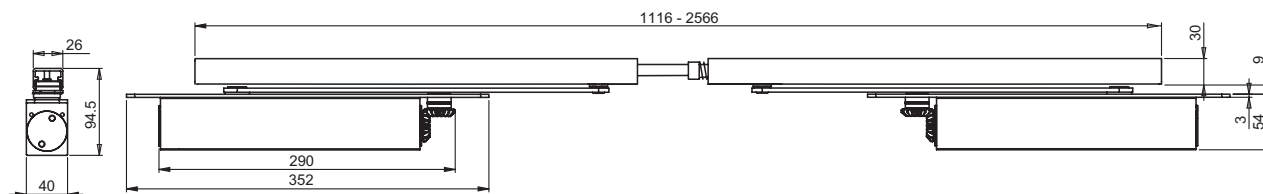
- zadlabací požární konzole s integrovaným koordinátorem pro dvoukřídlé dveře
- pro požárně odolné a kouřotěsné dvoukřídlé dveře do šířky (jednoho křídla) 1250 mm a váhy 100 kg
- vzdálenost pantů 1350–2800 mm
- integrovaný mechanický koordinátor
- správná zavírací sekvence zaručena
- aktivní křídlo může během otvírání neaktivního křídla zůstat otevřené v jakémkoliv zvoleném úhlu až do 120°
- požární konzole je dodávána s ramínkem
- součástí balení jsou šrouby na uchycení, kabel na připojení, montážní návod a instalační šablona
- doporučeno s dveřními zavírači DC840 a DC860

## PROVEDENÍ VÝROBKU

- stříbrná

## PŘÍSLUŠENSTVÍ

- DC840 dveřní zavírač
- DC860 dveřní zavírač
- A101 dveřní unašeč



Dokumenty ke stažení  
po načtení QR kódu.



# Zadlabací požární konzole G881

Technické údaje	
Vzdálenost pantů	1350–2800 mm
Požární odolnost	Ano
Maximální úhel otevření aktivního křídla	120°
Maximální úhel otevření pasivního křídla	120°
Hmotnost	2,0 kg
Výška	30 mm
Hloubka	26 mm
Délka	Podle vzdálenosti pantů
Dle normy	EN 1158
CE	Ano

Údaje o zavírači dveří viz DC860

Popis

G881 ZAPUŠTĚNÁ POŽÁRNÍ KONZ. S KOORD.  
STŘ

Objednací číslo

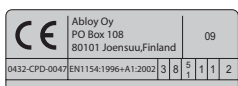
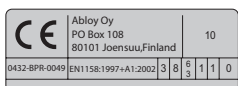
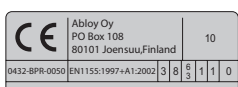
SP002912

# Zadlabací požární konzole G882

## Zadlabací požární konzole G884

### CERTIFIKACE

Osvědčení o shodě s normou EN1154, EN1155, EN1158



### POPIS VÝROBKU

- G882 zadlabací požární konzole s integrovaným mechanickým koordinátorem a dvěma integrovanými elektromagnety na zajištění dvoukřídlých dveří v otevřené poloze
- G884 zadlabací požární konzole s integrovaným mechanickým koordinátorem a jedním integrovaným elektromagnetem na zajištění dvoukřídlých dveří v otevřené poloze
- pro požárně odolné a kouřotěsné dvoukřídlé dveře do šířky (jednoho křídla) 1250 mm a váhy 100 kg
- vzdálenost pantů 1350–2800 mm
- integrovaný mechanický koordinátor
- správná zavírací sekvence zaručena
- možnost elektromagnetického nezávislého blokování dveřního křídla
- úhel otevření s aretací v rozsahu 70° – 120°
- aktivní křídlo může během otvírání neaktivního křídla zůstat otevřené v jakémkoliv zvoleném úhlu až do 120°
- požární konzole je dodávána s ramínkem
- součástí balení jsou šrouby na uchycení, kabel na připojení, montážní návod a instalační šablona
- doporučeno s dveřními zavírači DC840 a DC860

### TECHNICKÉ ÚDAJE

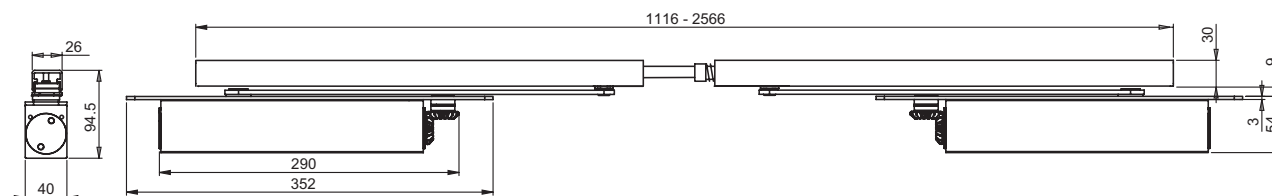
- napájení 24 V
- maximální spotřeba el. 120 mA (60 mA / jeden elektromagnet)

### PROVEDENÍ VÝROBKU

- stříbrná

### PŘÍSLUŠENSTVÍ

- DC840 dveřní zavírač
- DC860 dveřní zavírač
- A101 dveřní unašeč



Dokumenty ke stažení po načtení QR kódu.





# Zadlabací požární konzole G882

Technické údaje	
Příkon	24 V DC
Maximální spotřeba	120 mA
Vzdálenost pantů	1350–2800 mm
Požární odolnost	Ano
Úhel aretace aktivního křídla	70° – 120°
Úhel aretace pasivního křídla	70° – 120°
Hmotnost	2,2 kg
Výška	30 mm
Hloubka	26 mm
Délka	Podle vzdálenosti pantů
Dle normy	EN 1155 a EN 1158
CE	Ano

Údaje o zavírači dveří viz DC860

Popis	Objednací číslo
G882 ZAPUŠTĚNÁ POŽÁRNÍ KONZ. 2 EL. MAG. STŘ	SP002913

# Zadlabací požární konzole G884

Technické údaje	
Příkon	24 V
Maximální spotřeba	60 mA
Vzdálenost pantů	1350–2800 mm
Požární odolnost	Ano
Úhel otevření aktivního křídla	Do 120°
Úhel otevření pasivního křídla	70° – 120°
Hmotnost	2,1 kg
Výška	30 mm
Hloubka	26 mm
Délka	Podle vzdálenosti pantů
Dle normy	EN 1155 a EN 1158
CE	Ano

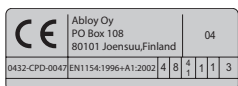
Údaje o zavírači dveří viz DC860

Popis	Objednací číslo
G884 ZAPUŠTĚNÁ POŽÁRNÍ KONZ. 1 EL. MAG. STŘ	SP002914

# Podlahový dveřní zavírač DC420

## CERTIFIKACE

Osvědčení o shodě  
s normou EN1154



## POPIS VÝROBKU

- podlahový dveřní zavírač s vačkovou technologií a pevnou zavírací silou
- volitelný rozsah sil EN2 – EN3 – EN4
- pro požárně odolné a kouřotěsné dveře
- použitelné běžné i pro obousměrně otevírané dveře do šířky 1100 mm (síla EN4)
- plynule nastavitelná rychlost zavírání a dovírání pomocí termodynamických ventilů
- úhel otevření do 175°
- litinové tělo a pouzdro z pozinkovaného materiálu
- vyměnitelné čepy od + 0 do+ 30 mm
- volitelné krycí plechy nerez, satén nerez, mosaz

## VARIANTY

### DC420 EN2

- podlahový dveřní zavírač s vačkovou technologií síla EN2 bez aretace

### DC420 EN3

- podlahový dveřní zavírač s vačkovou technologií síla EN3 bez aretace

### DC420 EN4

- podlahový dveřní zavírač s vačkovou technologií síla EN2 bez aretace

### DC420.5 EN2

- podlahový dveřní zavírač s vačkovou technologií síla EN2 a aretací v 90°

### DC420.5 EN3

- podlahový dveřní zavírač s vačkovou technologií síla EN3 a aretací v 90°

### DC420.5 EN4

- podlahový dveřní zavírač s vačkovou technologií síla EN4 a aretací v 90°

### DC420.0 EN2

- podlahový dveřní zavírač s vačkovou technologií síla EN2 a aretací v 105°

### DC420.0 EN3

- podlahový dveřní zavírač s vačkovou technologií síla EN3 a aretací v 105°

### DC420.0 EN4

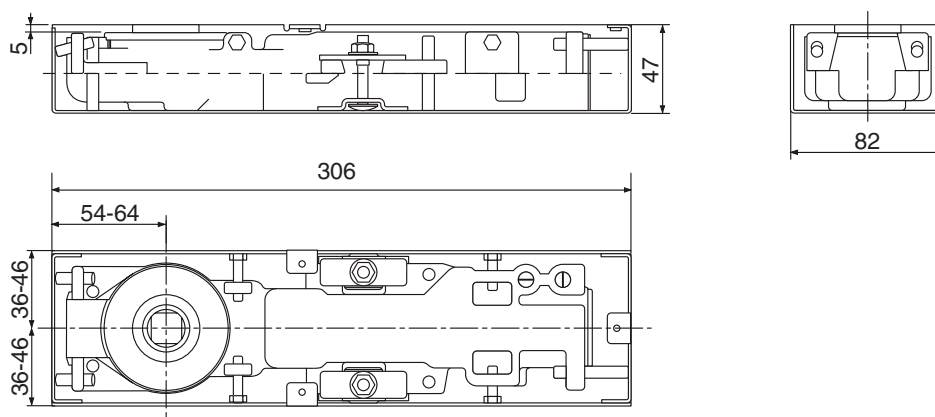
- podlahový dveřní zavírač s vačkovou technologií síla EN4 a aretací v 105°

## PROVEDENÍ VÝROBKU

- nerez – krycí plech
- satén nerez – krycí plech
- mosaz – krycí plech

## PŘÍSLUŠENSTVÍ

- AC307 krycí plech
- AC340 výměnné vřeteno Italské 0 mm
- AC341 výměnné vřeteno Italské 5 mm
- AC342 výměnné vřeteno Italské 10 mm
- AC343 výměnné vřeteno Italské 15 mm
- AC344 výměnné vřeteno Italské 20 mm
- AC345 výměnné vřeteno Italské 25 mm
- AC346 výměnné vřeteno Italské 30 mm
- AC583 spodní ramínko Italské levé/pravé
- AC384 horní čep pro jednokřídlé dveře
- AC8 horní čep pro obousměrně otvíratelné dveře
- A612 těsnící hmota
- AC115 spodní ramínko



Dokumenty ke stažení  
po načtení QR kódu.

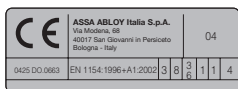




# Podlahový dveřní zavírač DC475

## CERTIFIKACE

Osvědčení o shodě  
s normou EN1154



## POPIS VÝROBKU

- podlahový dveřní zavírač s vačkovou technologií a nastavitelnou zavírací silou pro velké a velmi těžké dveře
- rozsah síly EN 3-6
- pro požárně odolné a kouřotěsné dveře
- síla zavírače nastavitelná na těle zavírače pomocí ventilu
- použitelné běžné i pro obousměrně otevírané dveře do šířky 1400 mm
- plynule nastavitelná rychlost zavírání a dovíraní pomocí termodynamických ventilů
- úhel otevření do 175°
- litinové tělo a pouzdro z pozinkovaného materiálu
- vyměnitelné čepy od + 0 do + 30 mm
- volitelné krycí plechy nerez, satén nerez, mosaz

## PROVEDENÍ VÝROBKU

- nerez – krycí plech
- satén nerez – krycí plech
- mosaz – krycí plech

## PŘÍSLUŠENSTVÍ

- AC269 krycí plech
- AC340 výměnné vřeteno Italské 0 mm
- AC341 výměnné vřeteno Italské 5 mm
- AC342 výměnné vřeteno Italské 10 mm
- AC343 výměnné vřeteno Italské 15 mm
- AC344 výměnné vřeteno Italské 20 mm
- AC345 výměnné vřeteno Italské 25 mm
- AC346 výměnné vřeteno Italské 30 mm
- AC583 spodní ramínko Italské levé/pravé
- AC384 horní čep pro jednokřídlé dveře
- AC8 horní čep pro obousměrně otvíratelné dveře
- A612 těsnící hmota
- AC115 spodní ramínko

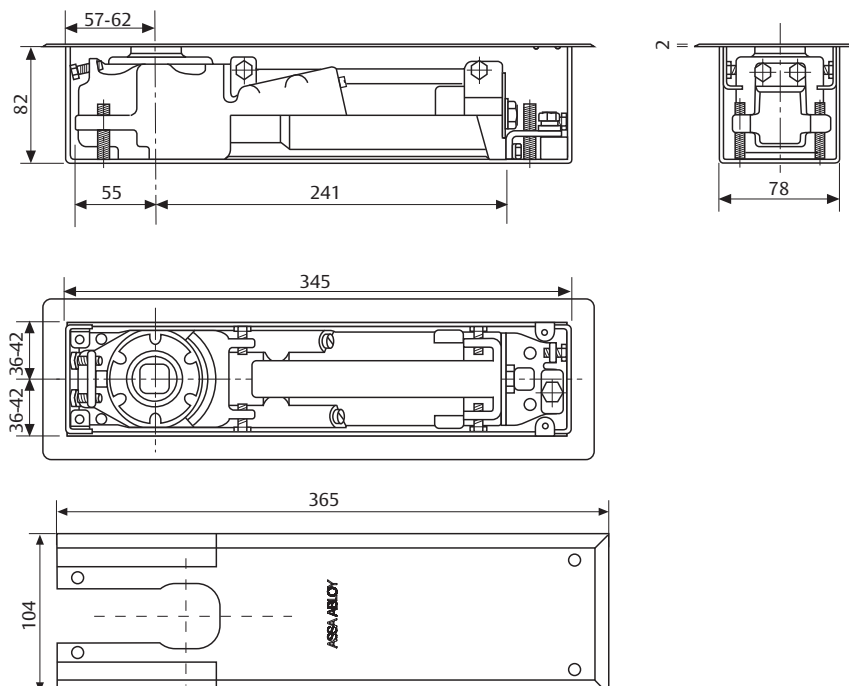
## VARIANTY

### DC475.5

- podlahový dveřní zavírač s vačkovou technologií a aretací v 90°

### DC475.0

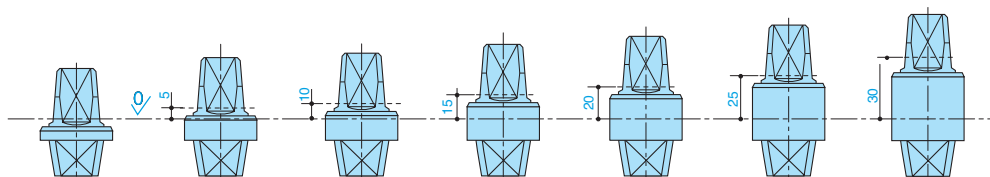
- podlahový dveřní zavírač s vačkovou technologií a aretací v 105°



Dokumenty ke stažení  
po načtení QR kódu.

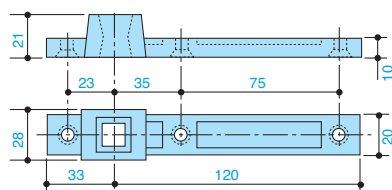


# Podlahový dveřní zavírač DC475

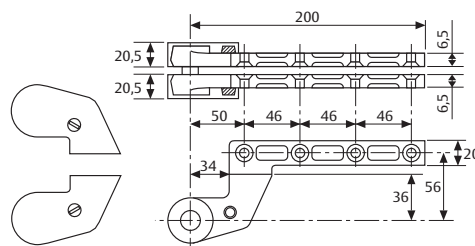


AC 340	AC 341	AC 342	AC 343	AC 344	AC 345	AC 346
--------	--------	--------	--------	--------	--------	--------

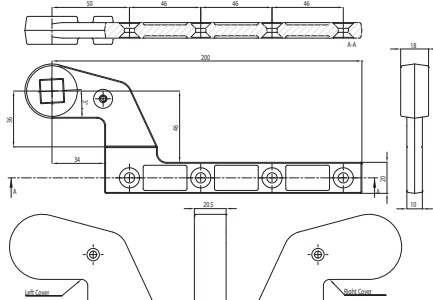
AC115



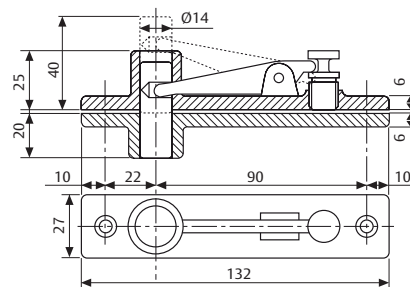
AC384



AC583



AC8



## Technické údaje

Plynule nastavitelná síla zavírání dveří	EN 3-6
Šířka dveří do	1400 mm
Maximální váha dveřního křídla	300 kg
Ochrana proti požáru a kouři	Ano
Směr otevírání dveří	Levé/pravé
Rychlost zavírání	Proměnná v rozsahu 150° – 0°
Rychlost dovírání	Proměnná v rozsahu 15° – 0°
Režim zajištění dveří v otevřené poloze	90°/105°/bez zadržení v otevřené poloze
Hmotnost	7,3 kg
Šířka	82 mm
Hloubka	78 mm
Délka	345 mm
Dle normy	EN 1154
CE	Ano

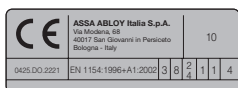
Popis	Objednací číslo
DC475.2 PODL. DVEŘNÍ ZAVÍRAČ EN3-6 BEZ AR.	SP002957
DC475.5 PODL. DVEŘNÍ ZAVÍRAČ EN3-6 S AR. 90°	SP002958
DC475.0 POD. DVEŘNÍ ZAVÍRAČ EN3-6 S AR. 105°	SP002959
AC269 KRYCÍ PLECH-DC475 SATEN NEREZ	SP002960
AC269 KRYCÍ PLECH-DC475 LEŠTĚNÁ NEREZ	SP002961
AC269 KRYCÍ PLECH-DC475 LEŠTĚNÁ MOSAZ	SP002962

Popis	Objednací číslo
AC8 HOR. PANT NAST. DVOUKŘ. DV.	SP002971
AC583 RAM. LEV-PRAV.DV.IT.STRI	SP002972
AC384 HOR. PANT DVOUKŘ. DV. STŘÍBRNÝ	SP002975
AC115 RAM. PRO OBOUSTR. OTV. DV. STŘÍBRNÝ	286314000200930
A612 TESNICI HMOTA	AA000392

# Podlahový dveřní zavírač DC477

## CERTIFIKACE

Osvědčení o shodě  
s normou EN1154



## POPIS VÝROBKU

- podlahový dveřní zavírač s vačkovou technologií a nastavitelnou zavírací silou
- rozsah síly EN 2-4
- pro požárně odolné a kouřotěsné dveře
- síla zavírače nastavitelná na těle zavírače pomocí ventilu
- použitelné běžné i pro obousměrně otevírané dveře do šířky 1100 mm
- plynule nastavitelná rychlost zavírání a dovíraní pomocí termodynamických ventilů
- úhel otevření do 175°
- litinové tělo a pouzdro z pozinkovaného materiálu
- vyměnitelné čepy od + 0 do+ 30 mm
- volitelné krycí plechy nerez, satén nerez, mosaz

## PROVEDENÍ VÝROBKU

- nerez – krycí plech
- satén nerez – krycí plech
- mosaz – krycí plech

## PŘÍSLUŠENSTVÍ

- AC534 krycí plech
- AC340 výměnné vřeteno Italské 0 mm
- AC341 výměnné vřeteno Italské 5 mm
- AC342 výměnné vřeteno Italské 10 mm
- AC343 výměnné vřeteno Italské 15 mm
- AC344 výměnné vřeteno Italské 20 mm
- AC345 výměnné vřeteno Italské 25 mm
- AC346 výměnné vřeteno Italské 30 mm
- AC583 spodní ramínko Italské levé/pravé
- AC384 horní čep pro jednokřídlé dveře
- AC8 horní čep pro obousměrně otvíratelné dveře
- A612 těsnící hmota
- AC115 spodní ramínko

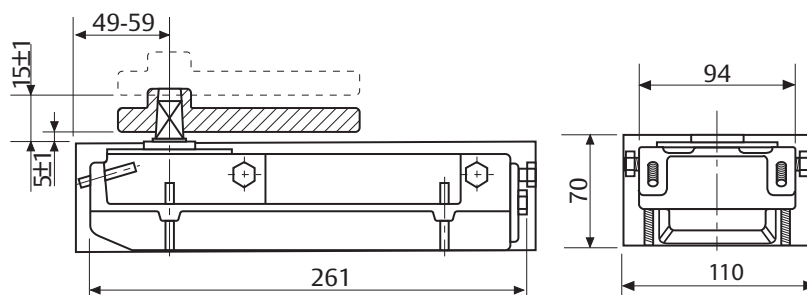
## VARIANTY

### DC477.5

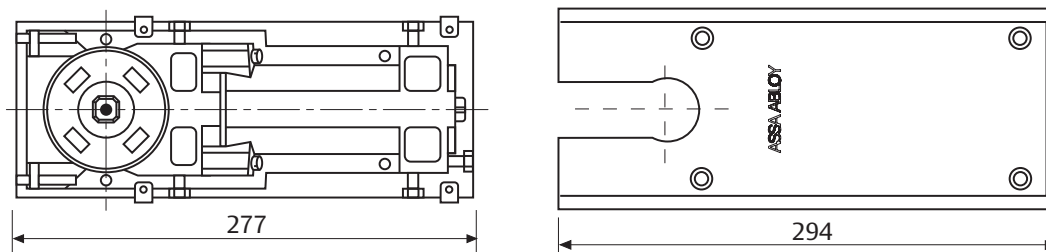
- podlahový dveřní zavírač s vačkovou technologií a aretací v 90°

### DC477.0

- podlahový dveřní zavírač s vačkovou technologií a aretací v 105°



Dokumenty ke stažení  
po načtení QR kódu.

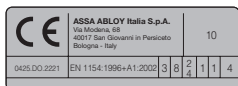




# Podlahový dveřní zavírač DC460

## CERTIFIKACE

Osvědčení o shodě  
s normou EN1154



## POPIS VÝROBKU

- podlahový dveřní zavírač s vačkovou
- technologií a pevnou zavírací silou
- volitelný rozsah sil EN2 – EN3 – EN4
- pro požárně odolné a kouřotěsné dveře
- použitelné běžné i pro obousměrně
- otevírané dveře do šířky 1100 mm (síla EN4)
- plynule nastavitelná rychlost zavírání
- a dovírání pomocí termodynamických ventilů
- úhel otevření do 130°
- litinové tělo a pouzdro z pozinkovaného
- materiálu
- vyměnitelné čepy od + 0 do+ 30 mm
- volitelné krycí plechy nerez, satén nerez

## VÝHODY

- výška těla pouze 40 mm
- plynulé otevírání dveří díky vačkové technologii

## VARIANTY

### DC460 EN2

- podlahový dveřní zavírač s vačkovou
- technologií síla EN2 bez aretace

### DC460 EN3

- podlahový dveřní zavírač s vačkovou
- technologií síla EN3 bez aretace

### DC460 EN4

- podlahový dveřní zavírač s vačkovou
- technologií síla EN2 bez aretace

### DC460.5 EN2

- podlahový dveřní zavírač s vačkovou
- technologií síla EN2 a aretací v 90°

## DC460.5 EN3

- podlahový dveřní zavírač s vačkovou
- technologií síla EN3 a aretací v 90°

## DC460.5 EN4

- podlahový dveřní zavírač s vačkovou
- technologií síla EN2 a aretací v 90°

## DC460.0 EN2

- podlahový dveřní zavírač s vačkovou
- technologií síla EN2 a aretací v 105°

## DC460.0 EN3

- podlahový dveřní zavírač s vačkovou
- technologií síla EN2 a aretací v 105°

## DC460.0 EN4

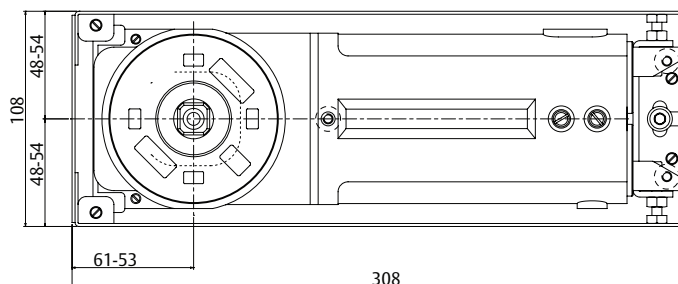
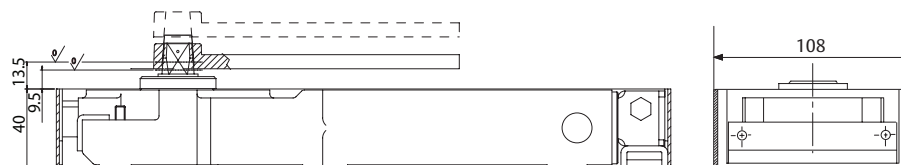
- podlahový dveřní zavírač s vačkovou
- technologií síla EN2 a aretací v 105°

## PROVEDENÍ VÝROBKU

- nerez – krycí plech
- satén nerez – krycí plech

## PŘÍSLUŠENSTVÍ

- AC616 krycí plech
- AC340 výměnné vřetenno Italské 0 mm
- AC341 výměnné vřetenno Italské 5 mm
- AC342 výměnné vřetenno Italské 10 mm
- AC343 výměnné vřetenno Italské 15 mm
- AC344 výměnné vřetenno Italské 20 mm
- AC345 výměnné vřetenno Italské 25 mm
- AC346 výměnné vřetenno Italské 30 mm
- AC583 spodní ramínko Italské levé/pravé
- AC384 horní čep pro jednokřídlé dveře
- AC8 horní čep pro obousměrně otvíratelné dveře
- A612 těsnící hmota
- AC115 spodní ramínko

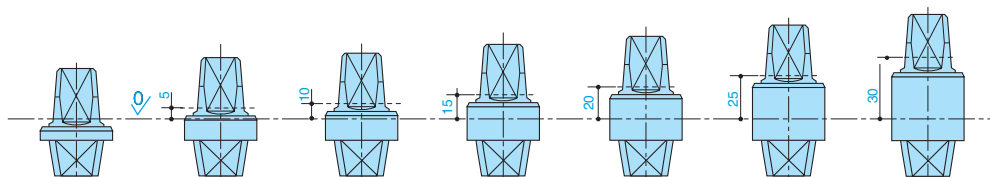


Dokumenty ke stažení  
po načtení QR kódu.





# Podlahový dveřní zavírač DC460



AC 340

AC 341

AC 342

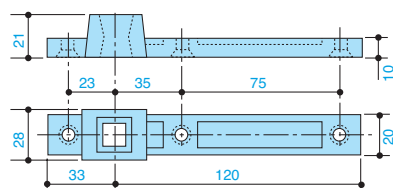
AC 343

AC 344

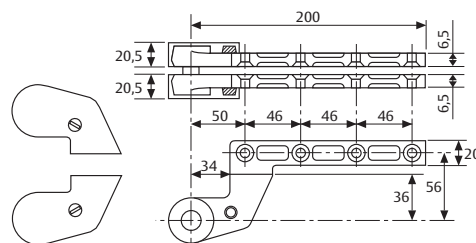
AC 345

AC 346

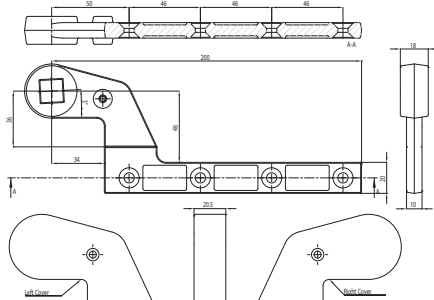
AC115



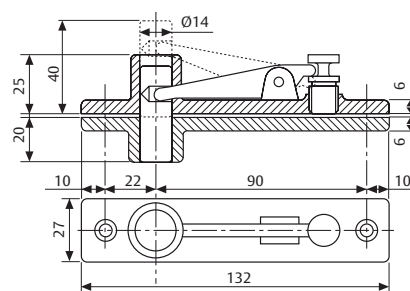
AC384



AC583



AC8



## Technické údaje

Nastavitelná síla zavírání dveří	EN 2/ EN3/EN4
Šířka dveří do	1100 mm
Maximální váha dveřního křídla	120 kg
Směr otevírání dveří	Doleva/doprava nebo lítací dveře
Rychlost zavírání	Proměnná v rozsahu 130° – 0°
Rychlost dovírání	Proměnná v rozsahu 15° – 0°
Režim zajištění dveří v otevřené poloze	90° / 105° / bez aretace
Hmotnost	3,7 kg
Výška	40 mm
Hloubka	108 mm
Délka	306 mm
CE	Ano

# Příslušenství

## PŘÍSLUŠENSTVÍ K DVEŘNÍM ZAVÍRAČŮM

### Lomené ramínko

L140



### Lomené aretační ramínko

L141



### Kluzné ramínko

G143



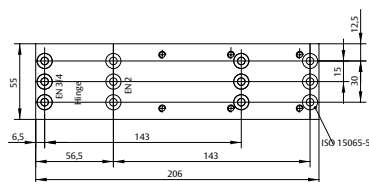
#### Vybraná objednáací čísla:

L140 ramínko - AA000398  
L141 aretč.ramínko - AA000249  
G143 kluzné ram. - AA000250  
A161 plech - AA000201

Ostatní objednáací čísla na dotaz.

#### Montážní plech

A161



### Lomené ramínko

L190



### Lomené ramínko (nerozpojitelné)

L197



### Lomené aretační ramínko

L191



#### Vybraná objednáací čísla:

L190 ramínko - SP002937  
L197 ramínko - SP002860  
L191 aretač.ramínko - SP002905  
L198 prodl.ramínko - SP002861  
G694 kluzné ram. - SP002910

Ostatní objednáací čísla na dotaz.

#### Lomené prodloužené ramínko

L198



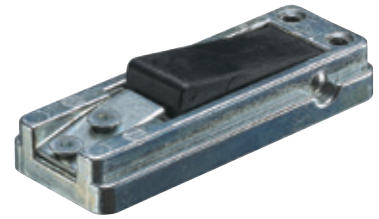
**Kluzné ramínko  
G193**



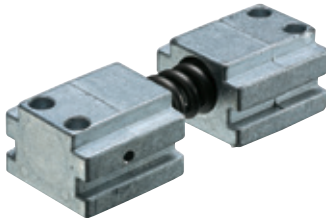
**Kluzné ramínko (s překrytem)  
G195**



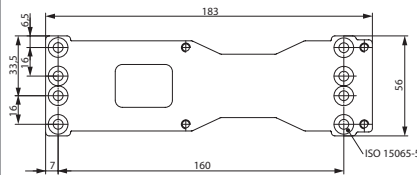
**Aretační prvek do kluzného  
ramínka  
A152**



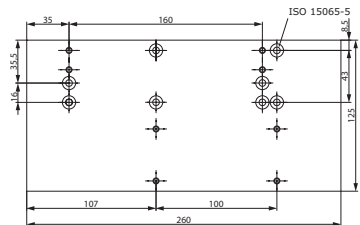
**Koncový doraz do kluzného  
ramínka  
A153**



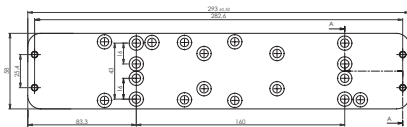
**Montážní plech  
A120**



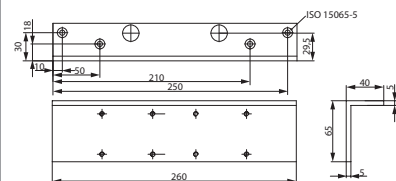
**Montážní plech (Tandem)  
A121**



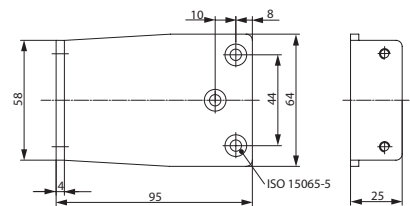
**Montážní plech  
A126**



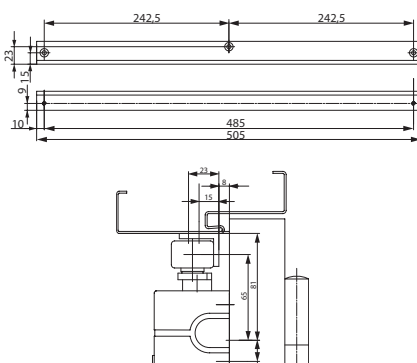
**Montážní plech L  
A123**



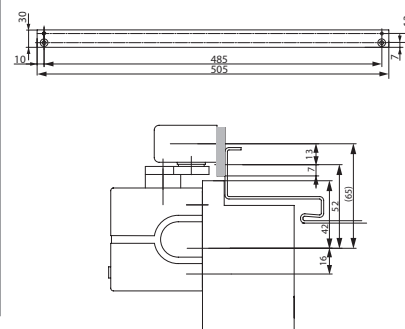
**Montážní plech – lomenné  
ramínko  
A154**



**Montážní plech L – kluzné ramínko  
A104**



**Montážní plech – kluzné ramínko  
A130**



### Vybraná objednávací čísla:

- G193 kluzné ram. - SP002921
- G195 kluzné ram. - SP002917
- A152 aretace - SP002865
- A153 doraz - SP002866
- A120 plech - SP002945
- A121 plech tandem - SP002946
- A126 plech - SP002863
- A123 plech L - SP002948
- A154 paral. plech - SP002953
- A104 plech - SP002941
- A130 plech - SP002949

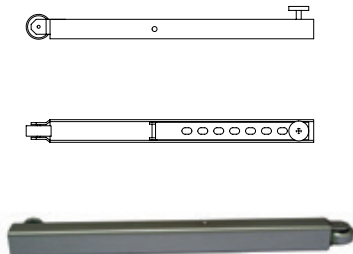
# Příslušenství

## PŘÍSLUŠENSTVÍ K DVEŘNÍM ZAVÍRAČŮM

**G120 ramínko s hákem**



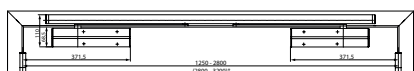
**A101 dveřní unašeč  
(montáž na stranu pantů)**



**A102 dveřní unašeč  
(montáž na stranu proti pantům)**



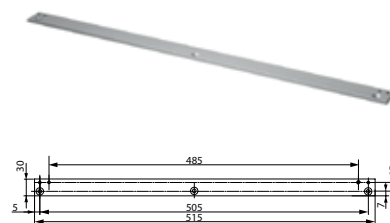
**A113 prodlužovači set pro G461-464**



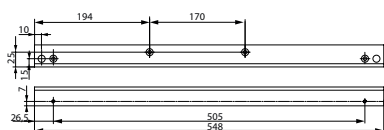
**A114 aretace pro G461**



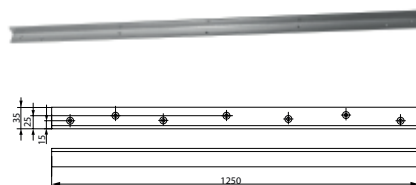
**A115 montážní plech (G460-464)**



**A116 montážní plech L boční  
(G460-464)**



**A117 montážní plech L středový  
(G461-464)**



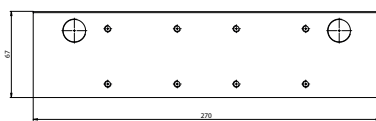
**A172 nerez kryt pro DC200  
A173 nerez kryt pro DC300**



**A165 mont.plech pro skleněné  
dveře (DC300)**



**A166 mont.plech pro skleněné  
dveře (DC500/700)**



### Vybraná objednávací čísla:

- G120 hák - SP002888
- A101 unašeč - AA000180
- A113 prodloužení - AA000673
- A114 aretace - AA000382
- A115 plech - SP002845
- A116 plech - SP002844
- A117 plech - SP002845
- A172 kryt - AA000266
- A173 kryt - AA000265
- A165 plech - AA000407

# Příslušenství

## PŘÍSLUŠENSTVÍ K DVEŘNÍM ZAVÍRAČŮM

**G892 ramínko úzké (DC840/860)**



**G893 ramínko (DC840/860)**



**A156 aretace pro G892**



**A157 koncový doraz pro G892**



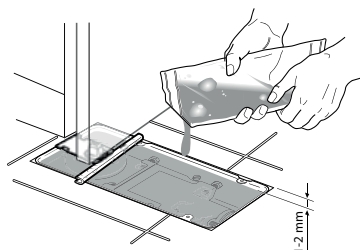
**A162 mont.plechý pro DC840/860**



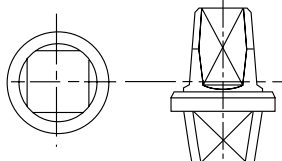
**Vybraná objednáací čísla:**

G892 ramínko - SP002915  
 G893 ramínko - SP002909  
 A156 aretace - AA000318  
 A157 doraz - AA000317

**AC612 těsnící hmota pro podlahové dveřní zavírače**



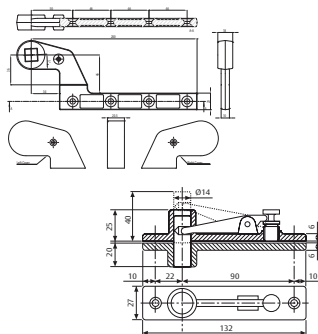
**Vřeteno IT pro podlahové zavírače**



**Kryty pro podlahové zavírače**



**Ramínka a horní čepy pro podlahové zavírače**



**A176 montážní šablona**



**Vybraná objednáací čísla:**

AC612 hmota - AA000392  
 A176 šablona - AA000396

# Zavírač na branky 620C a 680C

## POPIS VÝROBKU

- zavírač pro použití do venkovních prostor
- použití pro pravé i levé brány
- uchycení ramena na rám nebo mříž
- nastavení zavírače pomocí termodynamických ventilů
- součástí balení jsou šrouby na uchycení a instalační plechy
- vysoká korozní odolnost

## VÝHODY

- použití do venkovních prostor
- snadná instalace

## VARIANTY

### 620C

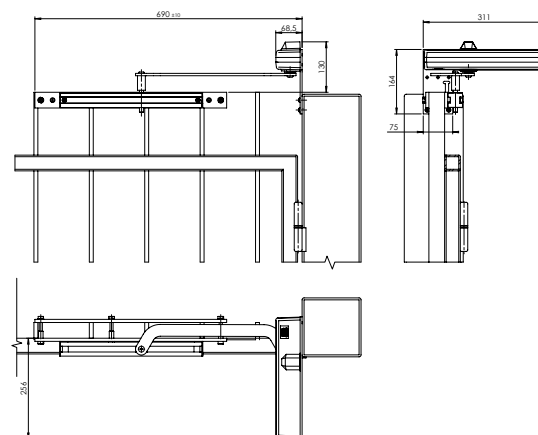
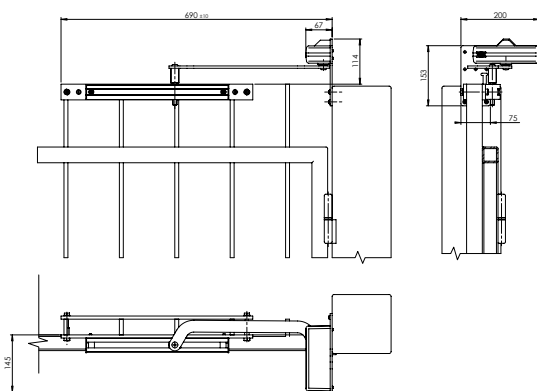
- síla EN1 pro brány do šířky 1000mm

### 680C

- rozsah síly EN1-3 pro brány do šířky 1400mm

## PROVEDENÍ VÝROBKU

- stříbrná
- černá



Dokumenty ke stažení  
po načtení QR kódu.



### Popis

620C ZAVIRAC EN1 NA BRANKY CERNY  
680C ZAVIRAC EN1-3 NA BRANKY CERNY

### Objednací číslo

AA000731  
AA000724





## FAB

Stejně jako před více jak 100 lety se výrobky značky FAB vyrábějí v České republice, ve výrobním závodě v Rychnově nad Kněžnou. V Rychnově nad Kněžnou se vyrábí cylindrické vložky, visací, přídavné, nábytkové a průmyslové zámky, klíče včetně polotovarů, bezpečnostní závory a systémy generálního a hlavního klíče (SGHK). Továrna ročně produkuje 7 miliónů cylindrických vložek takřka do celé Evropy a je majitelem velkého množství patentově chráněných řešení, jež neustále zvyšují bezpečnostní standardy. Právě obrovské zkušenosti a vysoká profesionalita rychnovského týmu učinily z tohoto závodu vývojové a výrobní centrum pro evropskou část skupiny ASSA ABLOY.



Pod značkou FAB se vyrábí mechanické systémy generálního klíče už 100 let. Jejich kvalitu a spolehlivost měly možnost ocenit desetitisíce zákazníků. Nyní společnost ASSA ABLOY přináší na trh novou generaci těchto systémů - mechatronický systém FAB + CLIQ.

Mechatrické systémy FAB+CLIQ jsou kombinací standardní cylindrické vložky s moderní elektronikou. Systém +CLIQ lze aplikovat na již dodané starší systémy FAB, kde z důvodu ztráty klíčů a prošlých bezpečnostních certifikátů dokáže obnovit bezpečnost objektu.

## Výhody FAB + CLIQ

### BEZPEČNOST

Kombinace mechanického a elektronického zabezpečení  
Kryptonumerické kódování elektroniky klíčů  
Nemožnost výroby neoprávněné kopie klíčů  
Okamžitá změna přístupových práv  
(např. při ztrátě klíče)



### KOMFORT

Akustická a vizuální signalizace přístupů elektronických klíčů  
Vychítání historie přístupů z elektronických klíčů a vložek  
Správa klíčového hospodářství v rámci ovládacího SW

### FLEXIBILITA

Neomezené možnosti přístupových práv elektronických klíčů  
Definování přístupových časů elektronických klíčů  
Změna přístupových práv bez dalších nákladů  
Možná výměna za jakoukoli cylindrickou vložku  
Instalace

### RYCHLÁ A SNADNÁ MONTÁŽ

Bezdrátová technologie – žádné další náklady na kabely, připojení apod.  
Absence napájení vložek, zdrojem je pouze baterie klíče  
Snadná výměna baterie v hlavě klíče

# Mechatronické systémy generálního klíče

## FAB +CLIQ 3000 / FAB +CLIQ 300



**RC3**  
dle EN 1627:2012

**Uzamykací systém**  
Dle požadavku NBÚ  
v souladu se zákonem  
č. 412/2005 sb.  
SS4=2



**Patent**  
302686

**Užitný vzor**  
CZ 20509 U1  
CZ 22428 U1

**Ochranná známka**  
184 332

Dokumenty ke stažení  
po načtení QR kódu.



Mechatronické systémy FAB +CLIQ jsou kombinací standardní cylindrické vložky s moderní elektronikou. Mezi největší výhody patří zablokování ztraceného klíče, historie přístupů, časové volby a možnost kdykoliv měnit práva uživatelů. To vše bez nutnosti instalace kabeláže.

Systém FAB +CLIQ lze aplikovat i na starší systémy FAB, kde při ztrátě klíče dokáže obnovit bezpečnost objektu.

### POUŽITÍ

Rozsáhlé uzamykací systémy vyžadující maximální flexibilitu přístupových práv (časté změny, rozšiřování objektů atd.).

Aplikace s požadavky na časové omezení přístupových práv.

Objekty s nutností okamžitého obnovení bezpečnosti při ztrátě klíče.

#### FAB +CLIQ 3000

– určen pro plánování nových uzamykacích systémů plně elektronických nebo kombinovaných s mechanickými zámky

#### FAB + CLIQ 300

– vhodný pro obnovení bezpečnosti stávajících mechanických systémů

### POPIS VÝROBKU

- FAB 3000+ CLIQ - 6ti stavítkový uzamykací systém
- FAB 300+CLIQ - 5ti stavítkový uzamykací systém
- elektronické kódování klíče a cyl. vložek
- přídatné kódování na hřbetu klíče-HD
- mosazné těleso i bubínky
- spojka úplná nesymetrická

### PROVEDENÍ VÝROBKU

- standardní povrchová úprava:
  - saténový nikl, označení „Ns“
- oboustranná cylindrická vložka:
  - označení „FAB + CLIQ 3000“ nebo „FAB + CLIQ 300“
  - rozměr od 31+31mm
  - další rozměry odstupňované po 5mm
  - označení E2+E2 - oboustranná mechatronika
  - označení E2+M - jednostranná mechatronika
  - označení M+M - oboustranná mechanika
- jednostranná cylindrická vložka:
  - označení „FAB +CLIQ 3001“ nebo „FAB +CLIQ 301“
  - rozměr od 31+10mm
  - další rozměry odstupňované po 5mm
  - označení E2 - jednostranná mechatronika
  - označení M - jednostranná mechanika
- knoflíková cylindrická vložka:
  - označení „FAB +CLIQ 3002“ nebo „FAB +CLIQ 302“
  - rozměr od 31+29mm

- další rozměry odstupňované po 5mm
- standardně osazen velký kovový knoflík 30mm
- označení E2+K - vnější strana mechatronická, vnitřní s knoflíkem
- označení M+K - vnější strana mechanická, vnitřní s knoflíkem

### DOPLŇKY

- prostupová spojka, označení „P“
- ozubené kolo, 10 zubů („K10“) nebo 12 zubů („K12“)
- malý kovový knoflík 20mm, označení „MK“

### KLÍČE

- elektronické klíče FAB +CLIQ
  - ovládají mechatronické i mechanické uzamykací body
- mechanické klíče FAB +CLIQ
  - ovládají pouze mechanické uzamykací body
- programovací klíče FAB +CLIQ
  - neovládají žádné uzamykací body
  - autorizují veškeré programovací operace
  - odebírají přístupová práva ztraceným klíčům
  - slouží k vyčistění auditu přístupů elektronických klíčů
  - jsou bezpečnostní pojistkou
- výroba kopií klíčů pouze ve výrobním závodu

### KOMPATIBILNÍ VÝROBKY

- FAB +CLIQ 3000
  - visací zámek FAB +CLIQ 3011
  - zámek se závitem na tělese FAB +CLIQ 3030
- FAB+CLIQ 300
  - visací zámek FAB +CLIQ 311
  - zámek se závitem na tělese FAB +CLIQ 330

### OSTATNÍ KOMPONENTY SYSTÉMU FAB +CLIQ

- programovací jednotka
  - umožňuje programování klíčů a přenos dat mezi klíči a PC
- programovací software FAB +CLIQ Planner
  - slouží k plánování a objednávání komponentů systémů
- ovládací SW FAB +CLIQ Manager
  - umožňuje správu a veškeré programovací operace
  - dodávány i ve variantě FAB +CLIQ Manager Multi pro správu více systémů

# Mechatronické systémy generálního klíče FAB +CLIQ 3000 / FAB +CLIQ 300



Oboustranná cylindrická vložka



Jednostranná cylindrická vložka



Oboustranná cylindrická vložka  
s knoflíkem



Zámek se závitem na tělese



Visací zámek



Uživatelské klíče systému FAB +CLIQ



Programovací klíč FAB +CLIQ



SW a programovací jednotka

# Systém generálního klíče FAB 3000/ FAB 3000 HD



FAB 3000HD

**RC 4**  
dle ČSN EN  
1627:2012

## Uzamykací systém typ 3

dle požadavků NBÚ  
v souladu se záko-  
nem č. 412/205 Sb.



FAB 3000

**RC 3**  
dle ČSN EN  
1627:2012

## Uzamykací systém typ 2

dle požadavků NBÚ  
v souladu se záko-  
nem č. 412/205 Sb.



**Patent**  
302686

**Užitný vzor**  
CZ 20509 U1  
CZ 22428 U1  
CZ 24303 U1

**Ochranná známka**  
184 332

Dokumenty ke stažení  
po načtení QR kódu.



## POUŽITÍ

- vhodné pro rozsáhlejší projekty
- zabezpečení splňující požadavky až pro RC4 podle ENV 1627 nebo NBÚ SS4=3

## VÝHODY

- systémy chráněné patentem
- velmi vysoká úroveň zabezpečení
- rozsáhlá rozměrová řada
- široká nabídka kompatibilních zámků
- výroba klíče ve výrobním závodě pouze se souhlasem majitele

## POPIS VÝROBKU

- 6ti stavítkový uzamykací systém
- přídatné kódování na hřbetu klíče – pro FAB 3000HD
- zvýšená ochrana proti odvrtání
- mosazné těleso i bubínky
- spojka úplná nesymetrická

## PROVEDENÍ VÝROBKU

- standardní povrchová úprava:
  - saténový nikl, označení „Ns“
- oboustranná cylindrická vložka:
  - označení „FAB 3000 nebo FAB 3000HD“
  - rozměr od 31+31mm
  - další rozměry odstupňované po 5 mm
- knoflíková cylindrická vložka:
  - označení „FAB 3002 nebo FAB 3002HD“
  - rozměr od 31+31mm
  - standardně osazen velký kovový knoflík 29mm
  - další rozměry odstupňované po 5mm
- jednostranná cylindrická vložka:
  - označení „FAB 3001 nebo FAB 3001HD“
  - standardně nastavitelný zub „Z“
  - rozměr od 31+10 mm
  - další rozměry odstupňované po 5mm

## DOPLŇKY

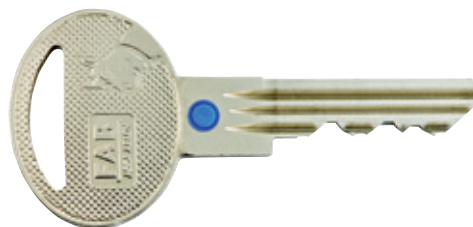
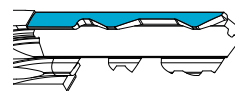
- prvky zvýšené ochrany proti odvrtání v tělese i bubínku označení „B“
- prostupová spojka, označení „P“
- ozubené kolo, 10 zubů („K10“) nebo 12 zubů („K12“)
- malý kovový knoflík 20 mm, označení „MK“

## KLÍČE

- polotovary klíče FAB 3000HD
- patentově chráněná technologie
- výroba klíče ve výrobním závodě pouze na základě uzavřené bezpečnostní smlouvy

## KOMPATIBILNÍ VÝROBKY

- visací zámek FAB 3010 HNs
- visací zámek FAB 3011 HN
- visací zámek FAB 3011Hd3HN
- visací zámek FAB 3011 Hd4BHN
- cyl. vložka přídatného zámku FAB 2061 B
- cylindrická vložka se závitem na tělese FAB 2039
- klíčový trezorek FAB 2066 BN

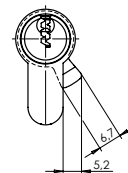
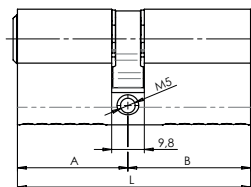


Klíč FAB 3000HD

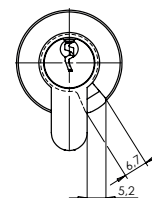
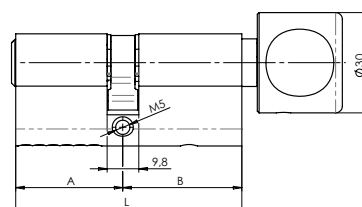
# System generálního klíče FAB 3000/ FAB 3000 HD



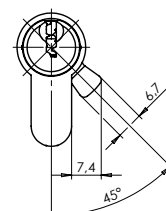
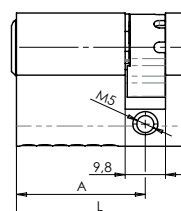
Oboustranná cylindrická vložka



Oboustranná cylindrická vložka s knoflíkem



Jednostranná cylindrická vložka



## OVLÁDACÍ KNOFLÍKY

- knoflík velký kovový - standardně dodávaný
- průměr 30 mm
- povrchová úprava niki satén
- knoflík malý kovový - volitelný
- průměr 20 mm
- povrchová úprava niki satén



# Systémy generálního klíče FAB 300/ FAB 300 HD



**RC3**  
dle ČSN EN  
1627:2012

## Uzamykací systém typ 2

Dle požadavku NBÚ  
v souladu se záko-  
nem č. 412/205 sb.  
SS4=2



**Patent**  
302686

**Užitný vzor**  
CZ 20509 U1  
CZ 22428 U1

**Ochranná známka**  
184 332

## POUŽITÍ

- vhodné pro projekty středního rozsahu
- zabezpečení splňující požadavky pro RC3 podle ENV 1627 nebo NBÚ SS4=2

## VÝHODY

- systémy chráněné patentem
- vysoká úroveň zabezpečení
- rozsáhlá rozměrová řada
- široká nabídka kompatibilních zámků
- výroba klíče ve výrobním závodě pouze se souhlasem majitele

## POPIS VÝROBKU

- 5ti stavítkový uzamykací systém
- přídatné kódování na hřbetu klíče-HD
- mosazné těleso i bubínek
- spojka úplná nesymetrická

## PROVEDENÍ VÝROBKU

- standardní povrchová úprava:
  - leštěná mosaz
  - saténový nikl, označení „Ns“
- oboustranná cylindrická vložka:
  - označení „FAB 300 nebo FAB 300HD“
  - rozměr od 30+30 mm
  - další rozměry odstupňované po 5mm
- knoflíková cylindrická vložka:
  - označení „FAB 302 nebo FAB 302HD“
  - rozměr od 30+30mm
  - standardně osazen černý plastový knoflík 22mm
  - další rozměry odstupňované po 5 mm
- jednostranná cylindrická vložka:
  - označení „FAB 301 nebo FAB 301HD“
  - standardně nastavitelný zub „Z“
  - rozměr od 30+10mm
  - další rozměry odstupňované po 5mm

## DOPLŇKY

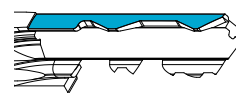
- zvýšená ochrana proti odvrtní, označení „B“
- prostupová spojka, označení „P“
- ozubené kolo, 10 zubů („K10“) nebo 12 zubů („K12“)
- malý kovový knoflík 20 mm, označení „MK“ nebo velký kovový knoflík 30 mm, označení „VK“

## KLÍČE

- polotovar klíče FAB 300HD
- patentově chráněná technologie
- výroba klíče ve výrobním závodě pouze na základě uzavřené bezpečnostní smlouvy

## KOMPATIBILNÍ VÝROBKY

- visací zámek FAB 310-80H
- visací zámek FAB 310-90HNS
- visací zámek FAB 311HNb
- visací zámek FAB 311HdHN
- nábytkové zámky FAB 3001, FAB 3005 a FAB 3011
- cylindrická vložka přídatného zámku FAB 2032 B
- cylindrická vložka se závitem na tělese FAB 2035
- univerzální vložky FAB 2033 a FAB 4093
- uzamykatelné kliky FAB 7721



Klíč FAB 300HD

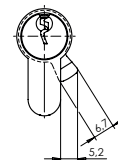
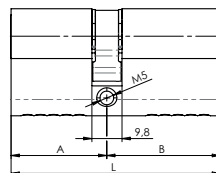
Dokumenty ke stažení  
po načtení QR kódu.



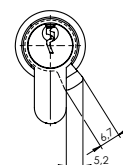
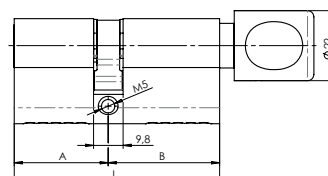
# Systémy generálního klíče FAB 300/ FAB 300 HD



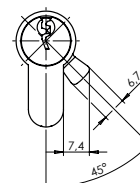
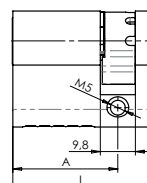
Oboustranná cylindrická vložka



Oboustranná cylindrická vložka s knoflíkem



Jednostranná cylindrická vložka



## OVLÁDACÍ KNOFLÍKY

- |                                 |  |  |
|---------------------------------|--|--|
| • knoflík plastový - standardní | • knoflík malý kovový - volitelný        | • knoflík velký kovový - volitelný       |
| • průměr 22 mm                  | • průměr 20 mm                           | • průměr 30 mm                           |
|                                 | • povrchová úprava nikl matný nebo mosaz | • povrchová úprava nikl matný nebo mosaz |





## YALE

Značka YALE patří k nejstarším a nejznámějším značkám v zámkařském průmyslu. Vznik značky je svázán s vynalezením cylindrické vložky se stavitky v roce 1850 Linusem Yalem. V současné době značka YALE reprezentuje výrobky vysoké kvality z různých produktových skupin na celém světě. Na českém a slovenském trhu se pod značkou YALE prodávají visací zámky YALE, které jsou vyráběny z prvotřídních materiálů v různých úrovních bezpečnosti a provedeních tak, aby splnily veškeré nároky na ně kladené.



# Bezpečnostní visací zámek FAB 2011/1011U4



## POUŽITÍ

- pro zajištění nejvyšší bezpečnosti uzamčení
- vojenské objekty, skladové prostory, průmyslové areály, bezpečnostní prostory a další
- vhodné pro vnitřní i vnější použití



## VÝHODY

- velmi vysoká míra bezpečnosti
- masivní třmen zámku Ø 10mm
- robustní ocelové těleso
- oboustranně jištěný třmen
- systém chráněn patentem
- kompatibilní s cylindrickými vložkami

Patent  
302686

Užitný vzor  
CZ 20509 U1  
CZ 22428 U1

Ochranná známka  
184332

## POPIS VÝROBKU

- třmen odolný proti řezání a stříhání (BORON)
- masivní třmen otočný o 360°
- robustní kalené ocelové těleso zámku
- 5ti stavítkový uzamykací systém s bočními blokovacími lamelami
- patentovaná technologie HD
- bezpečnostní karta

## PROVEDENÍ VÝROBKU

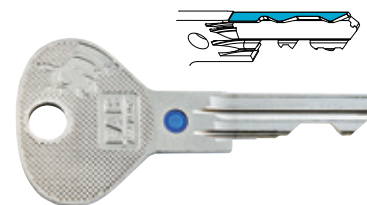
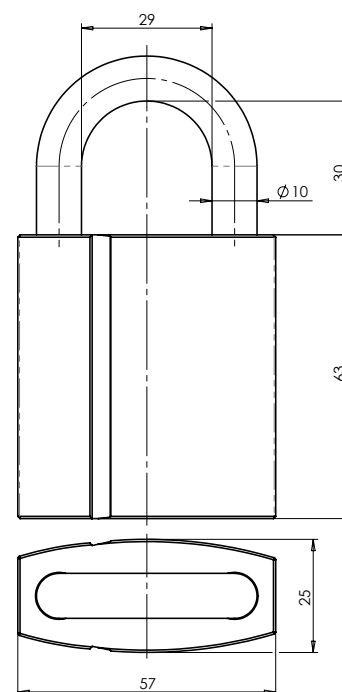
- standardní povrchová úprava:
  - těleso zámku – chrom
  - třmen zámku – nikl
  - klíč lze vyjmout pouze v uzamčené poloze

## KLÍČE

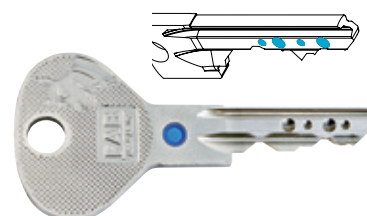
- standardně dodávány 3 klíče
- barevné rozlišovače
- polotovar klíče FAB 2000 ND pro zámek 2011
- polotovar klíče FAB 1000U4 pro zámek 1011U4
- patentově chráněné technologie HD nebo USB
- distribuce polotovaru smluvně řízená

## KOMPATIBILNÍ VÝROBKY SJEDNOTITELNÉ NA SPOLEČNÝ UZÁVĚR SU

- pro zámek 2011 cylindrické vložky FAB 2000
- pro zámek 1011U4 cylindrické vložky FAB 1000U4, FAB 1001U4, FAB 2001U4



Klíč FAB 2000 ND



Klíč FAB 1000U4

Dokumenty ke stažení  
po načtení QR kódu.



Popis	Objednávací číslo
2011BH 3KL.VIS.ZAMEK	FA9172D001.3000
1011U4HNBcF 3KL.VIS.ZAMEK P4 SKIN	FA9171D003.3030

# Bezpečnostní visací zámek FAB 1011U



## POUŽITÍ

- uzamčení vyžadující velmi vysokou úroveň bezpečnosti
- skladové prostory, průmyslové areály, garáže, vstupní brány apod.
- vhodné pro vnitřní i vnější použití



## VÝHODY

- vysoká míra bezpečnosti
- robustní třmen zámku
- oboustranně jištěný třmen
- systém chráněn patentem
- kompatibilní s cylindrickými vložkami



Patent  
304946

Užitný vzor  
CZ 22011 U1  
CZ 26951 U1

Ochranná známka  
184332

## POPIS VÝROBKU

- kalený třmen zámku (HARDENED)
- překrytí třmenu zvyšující bezpečnost
- třmen otočný o 360°
- robustní mosazné těleso zámku
- 5ti stavítkový uzamykací systém s bočním blokovacím kolíkem
- patentovaná technologie USB – boční kolík
- bezpečnostní karta

## PROVEDENÍ VÝROBKU

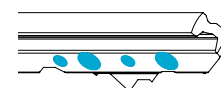
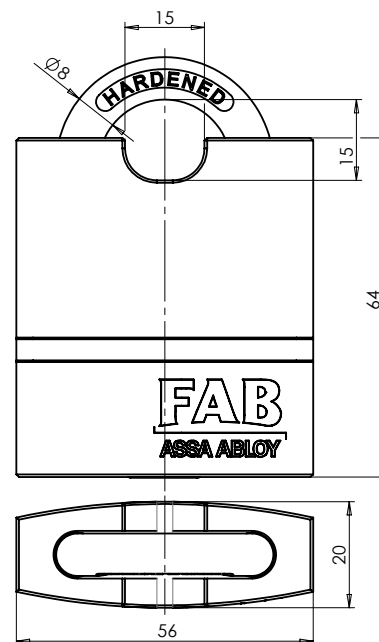
- standardní povrchová úprava:
  - těleso zámku – chrom
  - třmen zámku – nikl
- klíč lze vyjmout pouze v uzamčené poloze

## KLÍČE

- standardně dodávány 3 klíče
- barevné rozlišovače
- polotovar klíče FAB 1000U4 ND
- patentově chráněná technologie USB
- distribuce polotovaru smluvně řízená

## KOMPATIBILNÍ VÝROBKY SJEDNOTITELNÉ NA SPOLEČNÝ UZÁVĚR SU

- cylindrické vložky FAB 1000U4, FAB 1001U4, FAB 1002U4
- cylindrické vložky FAB 1000, FAB 1001, FAB 1002



Dokumenty ke stažení  
po načtení QR kódu.



Popis

1011U4HNbCr 3KL.VIS.ZAMEK

Objednáací číslo

FA9171D002.3000

# Bezpečnostní visací zámek FAB 211RS



## POUŽITÍ

- pro aplikace vyžadující vysokou bezpečnost zajištění
- průmyslové objekty, garáže, sklady apod.
- vhodné pro vnitřní i vnější použití



## VÝHODY

- vysoká míra bezpečnosti
- robustní třmen zámku
- oboustranně jištěný třmen
- systém chráněn patentem
- široká nabídka kompatibilních zámků

Patent  
303220

Užitný vzor  
CZ 23290 U1  
CZ 26951 U1

Ochranná známka  
184332

## POPIS VÝROBKU

- kalený třmen zámku (HARDENED)
- překrytí třmenu zvyšující bezpečnost
- třmen otočný o 360°
- robustní mosazné těleso zámku
- 5ti stavítkový uzamykací systém
- patentovaná technologie RS – přední doraz
- identifikační karta

## PROVEDENÍ VÝROBKU

- standardní povrchová úprava:
  - těleso zámku – chrom
  - třmen zámku – nikl
  - klíč lze vyjmout pouze v uzamčené poloze

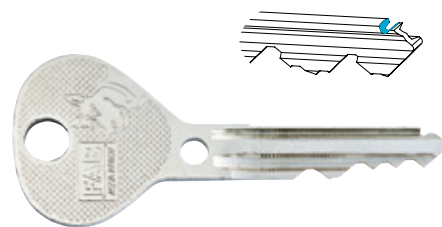
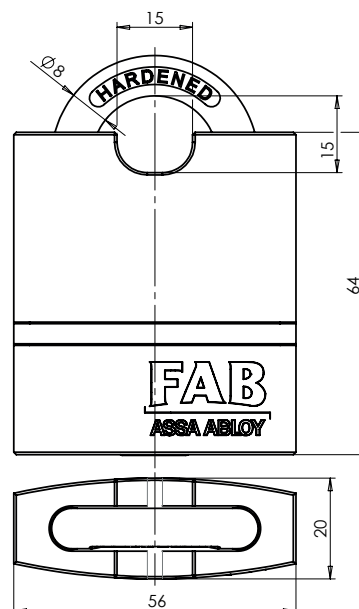
## KLÍČE

- standardně dodávány 3 klíče
- barevné rozlišovače
- polotovar klíče FAB 200RS ND
- patentově chráněná technologie RS
- distribuce volná

## KOMPATIBILNÍ VÝROBKY SJEDNOTITELNÉ NA SPOLEČNÝ UZÁVĚR SU

- cylindrické vložky FAB 200RS, FAB 201RS, FAB 202RS
- cylindrické vložky FAB 200RSG, FAB 202RSG, FAB 201RSG
- cylindrická vložky přídatného zámku FAB 220RS nebo FAB 220RSNb
- cylindrická vložka se závitem na tělese FAB 230RSNb
- visací zámek FAB 110/200RSH
- visací zámek FAB 110/200RSHT
- visací zámek FAB 90/200RS

Dokumenty ke stažení  
po načtení QR kódu.



Popis

211RS H 3KL.VIS.ZAMEK

Objednací číslo

FA91721002.3000

# Bezpečnostní visací zámek FAB 110/200RSH



## POUŽITÍ

- pro uzamčení vyžadující zvýšenou míru bezpečnosti
- skladovací prostory, průmyslové objekty, garáže apod.
- vhodné pro vnitřní i vnější použití



## VÝHODY

- zvýšená míra bezpečnosti
- oboustranně jištěný třmen
- systém chráněn patentem
- široká nabídka kompatibilních zámků

Patent  
303220

Užitný vzor  
CZ 23290 U1  
CZ 26951 U1

Ochranná známka  
184332

## POPIS VÝROBKU

- kalený třmen zámku (HARDENED)
- třmen otočný o 360°
- mosazné těleso zámku
- 5ti stavítkový uzamykací systém
- patentovaná technologie RS – přední doraz
- identifikační karta

## PROVEDENÍ VÝROBKU

- visací zámek FAB 110/200RSH  
– standardní třmen 27mm
- visací zámek FAB 110/200RSHT  
– prodloužený třmen 52mm
- standardní povrchová úprava:  
– těleso zámku – matná mosaz  
– třmen zámku – nikl  
– klíč lze vyjmout pouze v uzamčené poloze

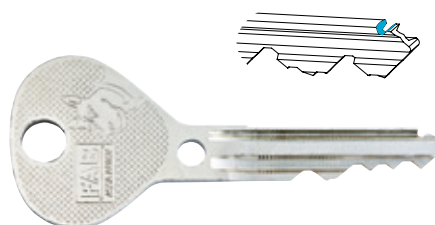
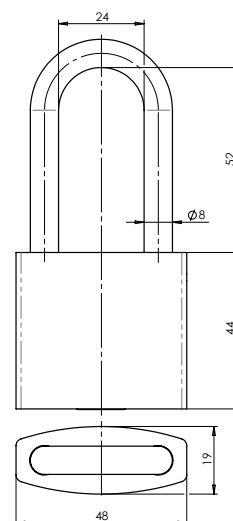
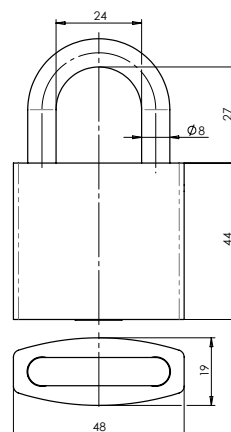
## KLÍČE

- standardně dodávány 3 klíče
- barevné rozlišovače
- polotovar klíče FAB 200RS ND
- patentově chráněná technologie RS
- distribuce volná

## KOMPATIBILNÍ VÝROBKY SJEDNOTITELNÉ NA SPOLEČNÝ UZÁVĚR SU

- cylindrické vložky FAB 200RS, FAB 201RS, FAB 202RS
- cylindrické vložky FAB 200RSG, FAB 202RSG, FAB 201RSG
- cylindrická vložky přídatného zámku FAB 220RS nebo FAB 220RSNb
- cylindrická vložka se závitem na tělese FAB 230RSNb
- visací zámek FAB 211RS

Dokumenty ke stažení  
po načtení QR kódu.



### Popis

110/200RSHT 3KL.VIS.ZAMEK  
110/200RSH 3KL.VIS.ZAMEK

### Objednávací číslo

FA91711004.0500  
FA91711003.0500

# Bezpečnostní visací zámek FAB 110RSH



Patent  
303220

Užitný vzor  
CZ 23290 U1  
CZ 26951 U1

Ochranná známka  
184332

## POUŽITÍ

- pro uzamčení vyžadující zvýšenou míru bezpečnosti
- skladovací prostory, průmyslové objekty, garáže apod.
- vhodné pro vnitřní i vnější použití

## VÝHODY

- zvýšená míra bezpečnosti
- oboustranně jištěný třmen
- systém chráněn patentem
- široká nabídka kompatibilních zámků

## POPIS VÝROBKU

- kalený třmen zámku (HARDENED)
- třmen otočný o 360°
- mosazné těleso zámku
- 5ti stavítkový uzamykací systém
- patentovaná technologie RS - přední doraz

## PROVEDENÍ VÝROBKU

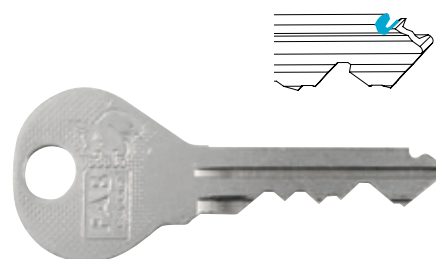
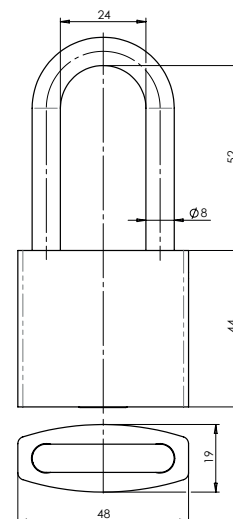
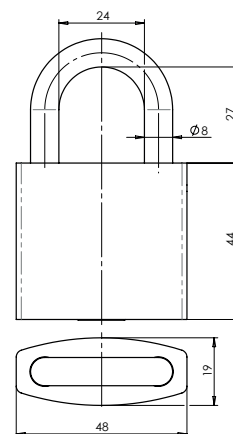
- visací zámek FAB 110RSHT – prodloužený třmen 52mm
- visací zámek FAB 110RSH – standardní třmen 27mm
- standardní povrchová úprava:
  - těleso zámku – matná mosaz
  - třmen zámku – nikl
  - klíč lze vyjmout pouze v uzamčené poloze

## KLÍČE

- standardně dodávány 3 klíče
- barevné rozlišovače
- polotovar klíče FAB 100RS ND
- patentově chráněná technologie RS
- distribuce volná

## KOMPATIBILNÍ VÝROBKY SJEDNOTITELNÉ NA SPOLEČNÝ UZÁVĚR

- cylindrické vložky FAB 100RS a FAB 101RS
- visací zámek FAB 90RSH
- visací zámek FAB 80RSH/52



Dokumenty ke stažení  
po načtení QR kódu.



Popis	Objednávací číslo
110RSHT 3KL.VIS.ZAMEK	FA91711006.0500
110RSH 3KL.VIS.ZAMEK	FA91711005.0500

# Bezpečnostní visací zámek FAB 90/200RSHN

Patent  
303220

Užitný vzor  
CZ 23290 U1  
CZ 26951 U1

Ochranná známka  
184332

## POUŽITÍ

- pro uzamčení s mírně zvýšenou bezpečností
- garáže, sklepní kóje, apod.
- vhodné pro vnitřní i vnější použití

## VÝHODY

- zvýšená míra bezpečnosti
- jednostranně jištěný třmen
- systém chráněn patentem
- široká nabídka kompatibilních zámků

## POPIS VÝROBKU

- kalený třmen zámku (HARDENED)
- třmen otočný o 360°
- mosazné těleso zámku
- 5ti stavítkový uzamykací systém
- patentovaná technologie RS – přední doraz

## PROVEDENÍ VÝROBKU

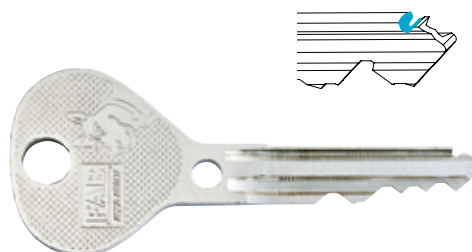
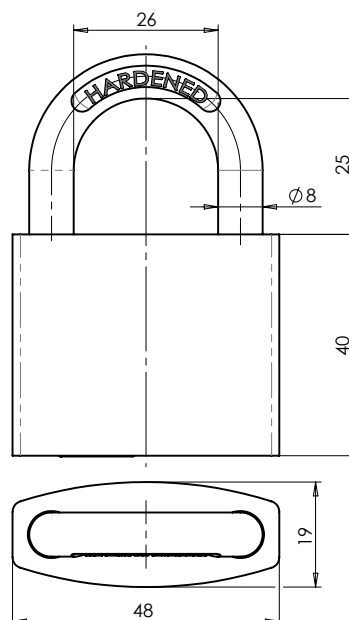
- standardní povrchová úprava:
  - těleso zámku – matný nikl
  - třmen zámku – lesklý nikl

## KLÍČE

- standardně dodávány 3 klíče
- polotovar klíče FAB 100RS ND
- patentově chráněná technologie RS
- distribuce volná

## KOMPATIBILNÍ VÝROBKY SJEDNOTITELNÉ NA SPOLEČNÝ UZÁVĚR SU

- cylindrické vložky FAB 200RS, FAB 201RS, FAB 202RS
- cylindrické vložky FAB 200RSG, FAB 202RSG, FAB 201RSG
- visací zámek FAB 211 RSH
- visací zámek FAB 110/200RSH
- visací zámek FAB 110/200RSHT
- cylindrická vložka přídatného zámku FAB 220RS nebo FAB 220RSNb
- cylindrická vložka se závitem na tělese FAB 230RSNb



Dokumenty ke stažení  
po načtení QR kódu.



Popis

90/200RSHNs 3KL.VIS.ZAMEK

Objednáací číslo

FA91709004.1100

# Bezpečnostní visací zámek FAB 90RSHN

Patent  
303220

Užitný vzor  
CZ 23290 U1  
CZ 26951 U1

Ochranná známka  
184332

## POUŽITÍ

- pro uzamčení s mírně zvýšenou bezpečností
- garáže, sklepní kóje, apod.
- vhodné pro vnitřní i vnější použití

## VÝHODY

- zvýšená míra bezpečnosti
- jednostranně jištěný třmen
- systém chráněn patentem
- široká nabídka kompatibilních zámků

## POPIS VÝROBKU

- kalený třmen zámku (HARDENED)
- třmen otočný o 360°
- mosazné těleso zámků
- 5ti stavítkový uzamykací systém
- patentovaná technologie RS - přední doraz

## PROVEDENÍ VÝROBKU

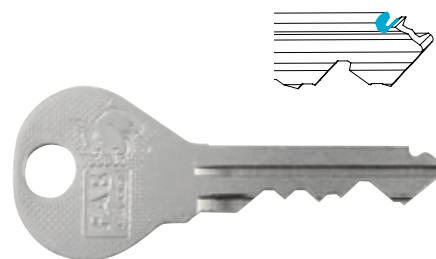
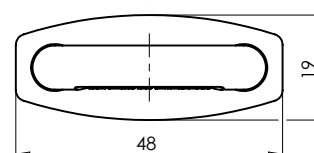
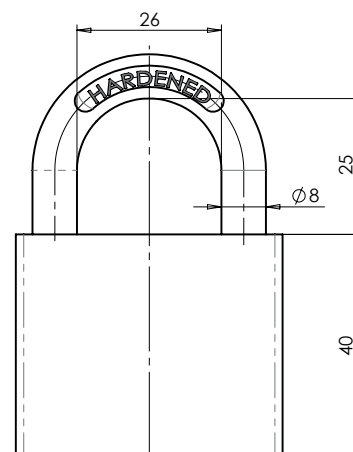
- standardní povrchová úprava:
  - těleso zámku – matný nikl
  - třmen zámku – lesklý nikl

## KLÍČE

- standardně dodávány 3 klíče
- polotovar klíče FAB 100RS ND
- patentově chráněná technologie RS
- distribuce volná

## KOMPATIBILNÍ VÝROBKY SJEDNOTITELNÉ NA SPOLEČNÝ UZÁVĚR SU

- cylindrické vložky FAB 100RS, FAB 101RS
- visací zámek FAB 80RSH/52



Dokumenty ke stažení  
po načtení QR kódu.



Popis

90RSHNs 3KL.VIS.ZAMEK

Objednáací číslo

FA91709003.1100

# Visací zámek FAB 80/200RSH/52

Patent  
303220

Užitný vzor  
CZ 23290 U1  
CZ 26951 U1

Ochranná známka  
184332

## POUŽITÍ

- pro aplikace se základním zabezpečením
- sklepní kóje, plotové branky nebo zahradní chatky
- vhodné pro vnitřní i vnější použití

## VÝHODY

- základní bezpečnost
- jednostranně jištěný třmen
- systém chráněn patentem
- kompatibilní zámky

## POPIS VÝROBKU

- kalený třmen zámku (HARDENED)
- třmen otočný o 360°
- litinové těleso zámku
- 5ti stavítkový uzamykací systém
- patentovaná technologie RS - přední doraz

## PROVEDENÍ VÝROBKU

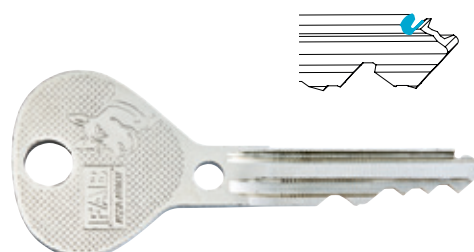
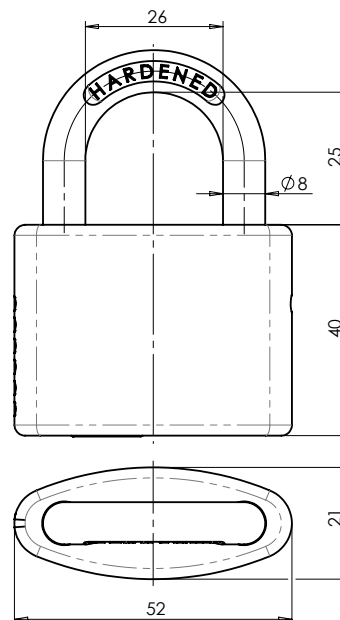
- standardní povrchová úprava:
  - těleso zámku – šedá barva
  - třmen zámku – chrom

## KLÍČE

- standardně dodávány 3 klíče
- polotovar klíče FAB 200RS ND
- patentově chráněná technologie RS
- distribuce volná

## KOMPATIBILNÍ VÝROBKY SJEDNOTITELNÉ NA SPOLEČNÝ UZÁVĚR SU

- cylindrické vložky FAB 200RS, FAB 201RS, FAB 202RS
- cylindrické vložky FAB 200RSG, FAB 202RSG, FAB 201RSG
- visací zámek FAB 211 RSH
- visací zámek FAB 110/200RSH
- visací zámek FAB 110/200RSHT
- cylindrická vložka přídatného zámku FAB 220RS nebo FAB 220RSNb
- cylindrická vložka se závitem na tělese FAB 230RSNb



Dokumenty ke stažení  
po načtení QR kódu.



Popis

80/200RSH/52 3KL.VIS.ZAMEK

Objednáací číslo

FA91708006.5600





# Visací zámek FAB 80RSH/52

Patent  
303220

Užitný vzor  
CZ 23290 U1  
CZ 26951 U1

Ochranná známka  
184332

## POUŽITÍ

- pro aplikace se základním zabezpečením
- sklepní kóje, plotové branky nebo zahradní chatky
- vhodné pro vnitřní i vnější použití

## VÝHODY

- základní bezpečnost
- jednostranně jištěný třmen
- systém chráněn patentem
- kompatibilní zámky

## POPIS VÝROBKU

- kalený třmen zámku (HARDENED)
- třmen otočný o 360°
- litinové těleso zámku
- 5ti stavítkový uzamykací systém
- patentovaná technologie RS – přední doraz

## PROVEDENÍ VÝROBKU

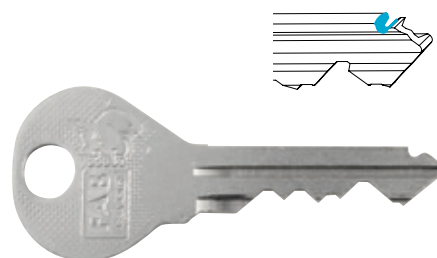
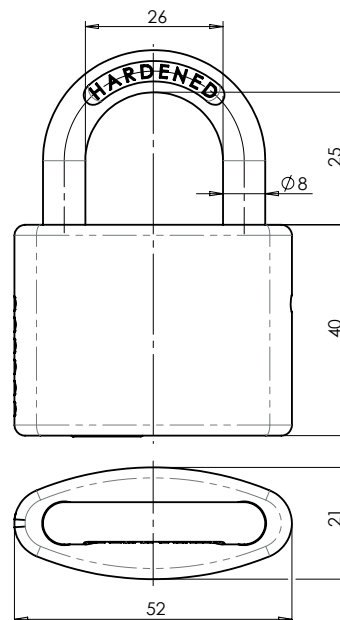
- standardní povrchová úprava:
  - těleso zámku – šedá barva
  - třmen zámku – chrom

## KLÍČE

- standardně dodávány 3 klíče
- polotovary klíče FAB 100RS ND
- patentově chráněná technologie RS
- distribuce volná

## KOMPATIBILNÍ VÝROBKY SJEDNOTITELNÉ NA SPOLEČNÝ UZÁVĚR SU

- cylindrické vložky FAB 100RS, FAB 101RS
- visací zámek FAB 90RSHN



Dokumenty ke stažení  
po načtení QR kódu.



Popis  
80RSH/52 3KL.VIS.ZAMEK

Objednáací číslo  
FA91708004.5600

# Visací zámek FAB 80H/38

## POUŽITÍ

- pro aplikace se základním zabezpečením
- sklepní kóje, plotové branky nebo zahradní chatky
- vhodné pro vnitřní i vnější použití

## VÝHODY

- základní bezpečnost
- jednostranné jištěný třmen
- sjednotitelné s dalšími FAB 80H/38

## POPIS VÝROBKU

- kalený třmen zámku (HARDENED)
- třmen otočný o 360°
- litinové těleso zámku
- 5ti stavítkový uzamykací systém

## PROVEDENÍ VÝROBKU

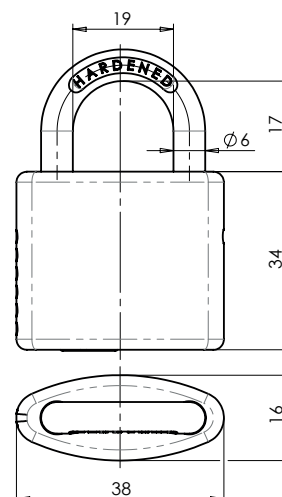
- standardní povrchová úprava:
  - těleso zámku – šedá barva
  - třmen zámku – chrom

## KLÍČE

- standardně dodávány 3 klíče
- polotovar klíče FAB 4191 ND
- distribuce volná

## KOMPATIBILNÍ VÝROBKY SJEDNOTITELNÉ NA SPOLEČNÝ UZÁVĚR SU

- sjednotitelné na společný uzávěr s FAB 80H/38



Dokumenty ke stažení  
po načtení QR kódu.



Popis

90RSHNs 3KL.VIS.ZAMEK

Objednáací číslo

FA91709003.1100

# Visací zámky FAB 30H

## POUŽITÍ

- pro aplikace se základním zabezpečením
- sklepní kóje, plotové branky nebo zahradní chatky
- vhodné pro vnitřní i vnější použití

## VÝHODY

- základní bezpečnost
- jednostranně jištěný třmen

## POPIS VÝROBKU

- kalený třmen zámku (HARDENED)
- třmen otočný o 360°
- litinové těleso zámku
- 5ti stavítkový uzamykací systém

## TYPY VÝROBKŮ

- FAB 30H/38
- FAB 30H/45
- FAB 30H/52
- FAB 30H/63

## PROVEDENÍ VÝROBKU

- standardní povrchová úprava:
  - těleso zámku – modrá barva
  - třmen zámku – chrom

## KLÍČE

- standardně dodávány 3 klíče



Polotovary FAB 4191 pro FAB 30H/38  
a FAB 30H/45



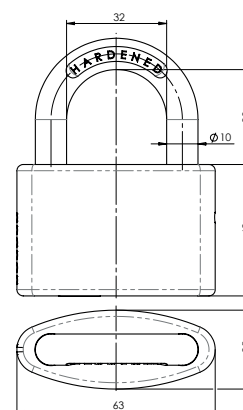
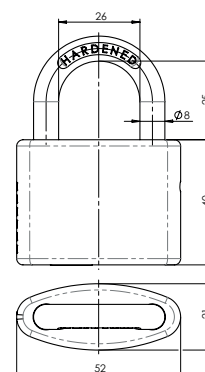
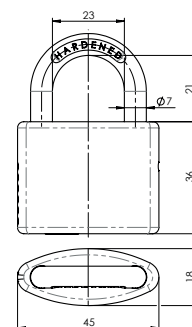
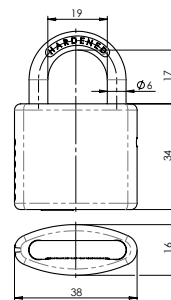
Polotovary FAB 100 pro FAB 30H/52  
a FAB 30H/63

Dokumenty ke stažení  
po načtení QR kódu.



Popis	Objednací číslo
30H/63 3KL.VIS.ZAMEK	FA91703004.5600
30H/52 3KL.VIS.ZAMEK TFAN	FA91703003.5610
30H/45 3KL.VIS.ZAMEK TFAN	FA91703002.5610
30H/38 3KL.VIS.ZAMEK TFAN	FA91703001.5610

# Visací zámky FAB 30H



# Visací zámky YALE – řada YE1

## POUŽITÍ

- pro aplikace vyžadující základní zabezpečení
- sklepní kóje, plotové branky  
nebo zahradní chatky
- vhodné pro vnitřní i vnější použití

## VÝHODY

- základní bezpečnost
- po odemčení samočinně výsuvný třmen
- uzamčení třmene zatlačením do tělesa  
bez použití klíče
- jednostranně jištěný ocelový třmen

## POPIS VÝROBKU

- kalený třmen zámku (HARDENED)
- třmen otočný o 360°
- mosazné těleso zámku
- 5ti stavítkový uzamykací systém

## PROVEDENÍ VÝROBKU

- povrchová úprava: leštěná mosaz
- třmen zámku – chrom
- standardně dodávány 3 klíče

## TYPY VÝROBKŮ:

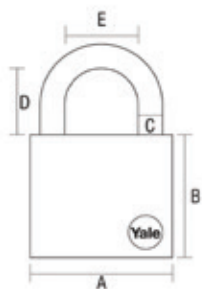
YE1/25/113/1 S. 3KL VIS.ZAMEK  
YE1/30/115/1 S. 3KL VIS.ZAMEK  
YE1/40/122/1 S. 3KL VIS.ZAMEK  
YE1/40/122/2 S. 2ks VIS.ZAMEK – dva zámky  
sjednocené na jeden klíč  
YE1/50/126/1 S. 3KL VIS.ZAMEK  
YE1/60/132/1 S. 3KL VIS.ZAMEK

YE1/40/140/1 L. 3KL VIS.ZAMEK– prodloužený  
třmen zámku  
YE1/50/166/1 L. 3KL VIS.ZAMEK– prodloužený  
třmen zámku

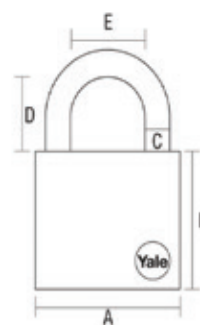
Více informací zde:



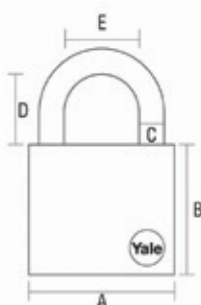
# Visací zámky YALE – řada YE1



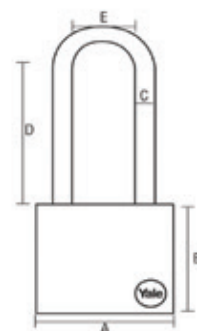
Rozměry v mm	A	B	C	D	E
YE1/25/113/1	24	25	3	14	13



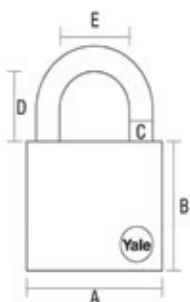
Rozměry v mm	A	B	C	D	E
YE1/60/132/1	43	60	10	32	31



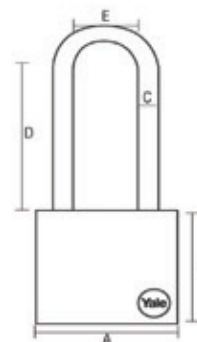
Rozměry v mm	A	B	C	D	E
YE1/30/115/1	27	30	5	16	15



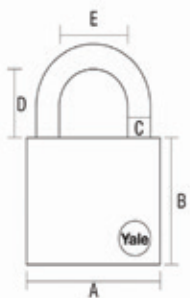
Rozměry v mm	A	B	C	D	E
YE1/40/140/1	32	40	6	52	21



Rozměry v mm	A	B	C	D	E
YE1/40/122/1	32	40	6	22	21



Rozměry v mm	A	B	C	D	E
YE1/50/166/1	38	50	8	66	26



Rozměry v mm	A	B	C	D	E
YE1/50/126/1	38	50	8	26	26

# Visací zámek Y 110

## POUŽITÍ

- pro aplikace vyžadující variabilní délku třmene při základním zabezpečení
- sklepní kóje, plotové branky nebo zahradní chatky
- vhodné pro vnitřní i vnější použití

## VÝHODY

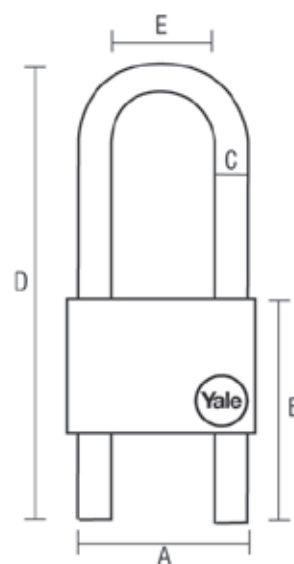
- nastavitelný uzamykací třmen v rozsahu 59 – 115 mm
- po odemčení plně vyjímatelný třmen
- uzamčení třmene zatlačením do tělesa bez použití klíče
- oboustranně jištěný ocelový třmen

## POPIS VÝROBKU

- kalený třmen zámku (HARDENED)
- mosazné těleso zámků
- 5ti stavítkový uzamykací systém

## PROVEDENÍ VÝROBKU

- povrchová úprava: leštěná mosaz
- třmen zámku – chrom
- standardně dodávány 3 klíče



Rozměry v mm	A	B	C	D	E
Y110/50/155/1	51	42	8	59-155	29

Více informací zde:







SERIES Y240138

Yale

# Visací zámky řady Y120

## POUŽITÍ

- pro aplikace vyžadující zvýšenou úroveň zabezpečení
- garáže, sklady, průmyslové objekty apod.
- vhodné pro vnitřní i vnější použití

## VÝHODY

- zvýšená úroveň bezpečnosti
- po odemčení samočinně výsuvný třmen
- uzamčení třmene zatlačením do tělesa bez použití klíče
- oboustranně jištěný tvrzený ocelový třmen
- odolný proti vzdušné vlhkosti a povětrnostním vlivům

## POPIS VÝROBKU

- kalený třmen zámku (BORON)
- třmen otočný o 360°
- mosazné těleso zámku
- 5ti stavítkový uzamykací systém

## PROVEDENÍ VÝROBKU

- povrchová úprava: matný chrom
- třmen zámku – chrom
- standardně dodávány 3 klíče

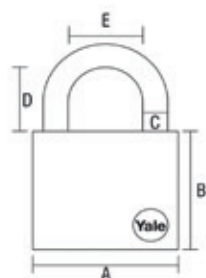
## TYPY VÝROBKŮ:

Y120/40/125/1 S. 3KL VIS.ZAMEK  
Y120/50/127/1 S. 3KL VIS.ZAMEK  
Y120/60/135/1 S. 3KL VIS.ZAMEK  
Y120/50/163/1 L. 3KL VIS.ZAMEK

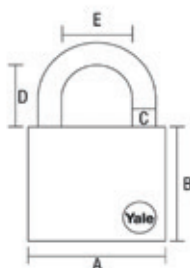
Více informací zde:



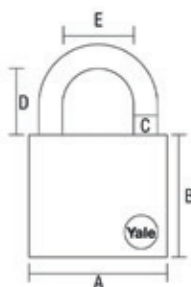
# Visací zámky řady Y120



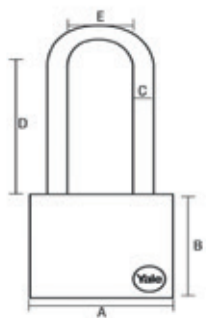
Rozměry v mm	A	B	C	D	E
Y120/40/125/1	41	37	7	25	20



Rozměry v mm	A	B	C	D	E
Y120/50/127/1	52	46	9	26	25



Rozměry v mm	A	B	C	D	E
Y120/60/135/1	62	52	10	34	34



Rozměry v mm	A	B	C	D	E
Y120/50/163/1	52	46	9	63	25

# Visací zámek Y122

## POUŽITÍ

- pro aplikace vyžadující zvýšenou úroveň zabezpečení
- garáže, sklady, průmyslové objekty apod.
- vhodné pro vnitřní i vnější použití

## VÝHODY

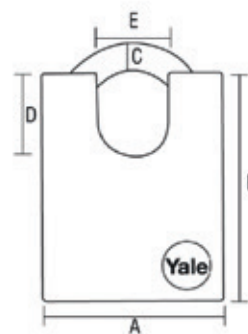
- zvýšená úroveň bezpečnosti
- překrytý třmen tělesem zámku
- po odemčení samočinně výsuvný třmen
- uzamčení třmene zatlačením do tělesa bez použití klíče
- oboustranně jištěný tvrzený ocelový třmen
- odolný proti vzdušné vlhkosti a povětrnostním vlivům

## POPIS VÝROBKU

- kalený třmen zámku (BORON)
- třmen otočný o 360°
- mosazné těleso zámku
- 5ti stavítkový uzamykací systém

## PROVEDENÍ VÝROBKU

- povrchová úprava: matný chrom
- třmen zámku – chrom
- standardně dodávány 3 klíče



Rozměry v mm	A	B	C	D	E
Y122/50/123/1	51	65	7	23	19

Více informací zde:



# Visací zámek YALE Y 124

## POUŽITÍ

- pro aplikace vyžadující maximální bezpečnost
- vojenské objekty, sklady, průmyslové objekty apod.
- vhodné pro vnitřní i vnější použití

## VÝHODY

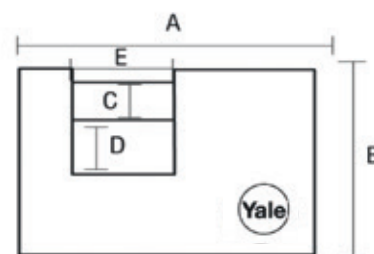
- zvýšená úroveň bezpečnosti
- masivní těleso zámku
- po odemčení samočinně výsuvný třmen  $\varnothing 12\text{mm}$
- uzamčení třmene zatlačením do tělesa bez použití klíče
- jednostranně jištěný tvrzený ocelový třmen
- odolný proti vzdušné vlhkosti a povětrnostním vlivům

## POPIS VÝROBKU

- kalený třmen zámku (HARDENED)
- třmen otočný o  $360^\circ$
- mosazné těleso zámku
- 5ti stavítkový uzamykací systém

## PROVEDENÍ VÝROBKU

- povrchová úprava: matný chrom
- třmen zámku - chrom
- standardně dodávány 3 klíče



Rozměry v mm	A	B	C	D	E
Y124/70/115/1	75	55	12	15	22

Více informací zde:



# Visací zámky FAB 220/60P a FAB 220/50P

LANKOVÉ 7313,  
7316, 7318, 7311,  
7319

## POUŽITÍ

- pro aplikace se základním zabezpečením
- sklepní kóje, plotové branky nebo zahradní chatky
- vhodné zejména pro vnější použití

## VÝHODY

- základní bezpečnost
- oboustranně jištěný třmen
- uzamčení třmenu i při vysunutém klíči
- zvýšená odolnost proti povětrnostním podmínkám

## POPIS VÝROBKU

- kalený třmen zámku (HARDENED) potažený plastem
- třmen otočný o 360°
- těleso zámku složené z ocelových výlisků potažené ochranným plastem
- 5ti stavítkový uzamykací systém pro FAB 220/60P
- 4 stavítkový uzamykací systém pro FAB 220/50P

## TYPY VÝROBKŮ

- FAB 220/60P
- FAB 220/50P

## PROVEDENÍ VÝROBKU

- standardní povrchová úprava:
  - těleso zámku - nikl a zelený ochranný plast
  - třmen zámku – chrom a černý ochranný plast

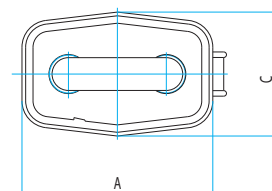
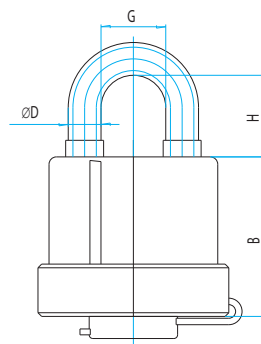
## KLÍČE

- standardně dodávány 2 klíče



Popis	Objednací číslo
220/60P 2KL.VIS.ZAMEK	286311000045074
220/50P 2KL.VIS.ZAMEK	286311000045064

Dokumenty ke stažení  
po načtení QR kódu.



Rozměry (mm)	A	B	C	D	G	H
FAB 220/50 P	51	43	33	9	17,5	22
FAB 220/60 P	61	48	37	11,5	20	25

# Visací zámky FAB 115/40 a FAB 115/30

## POUŽITÍ

- pro aplikace se základním zabezpečením
- sklepní kóje, plotové branky nebo zahradní chatky
- vhodné pro vnitřní i vnější použití

## VÝHODY

- základní bezpečnost
- oboustranně jištěný třmen
- uzamčení třmenu i při vysunutém klíči

## POPIS VÝROBKU

- kalený třmen zámku (HARDENED)
- třmen otočný o 360°
- těleso zámku složené z ocelových výlisků
- 5ti stavítkový uzamykací systém pro FAB 115/40
- 4 stavítkový uzamykací systém pro FAB 115/30

## TYPY VÝROBKŮ

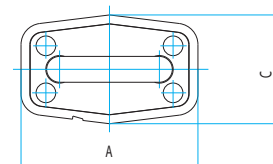
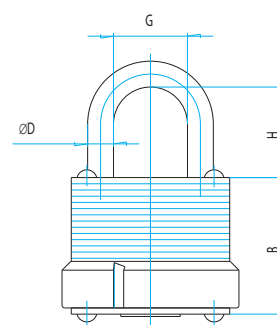
- FAB 115/40
- FAB 115/30

## PROVEDENÍ VÝROBKU

- standardní povrchová úprava:
  - těleso zámku nikl
  - třmen zámku – chrom

## KLÍČE

- standardně dodávány 2 klíče



Popis	Objednací číslo
115/40 2KL.VIS.ZAMEK	286311000045054
115/30 2KL.VIS.ZAMEK	286311000045044

Dokumenty ke stažení po načtení QR kódu.



Rozměry (mm)	A	B	C	D	G	H
FAB 115/30	34	26	17,5	5	14	17,5
Fab 115/40	44	36	26	6,3	20	25

# Visací zámky FAB 110J/ 30 a FAB 110J/15

## POUŽITÍ

- pro aplikace se základním zabezpečením
- šatní skříňky, vitríny nebo sklepní kóje
- vhodné pro vnitřní použití

## VÝHODY

- základní bezpečnost
- oboustranně jištěný třmen
- uzamčení třmenu i při vysunutém klíči
- dodávané v sadě 2 zámky ovládané stejným klíčem

## POPIS VÝROBKU

- třmen otočný o 360°
- 4 stavítkový uzamykací systém pro FAB 110J/30
- 3 stavítkový uzamykací systém pro FAB 110J/15

## TYPY VÝROBKŮ

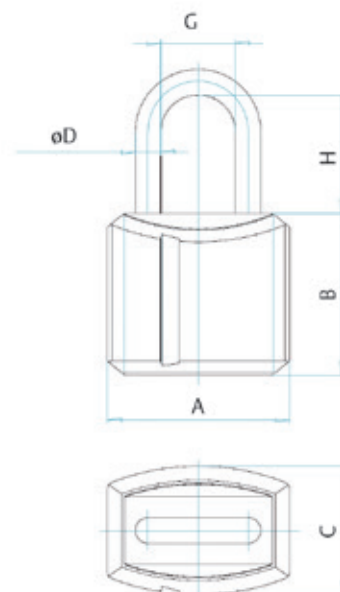
- FAB 115/40
- FAB 115/30

## PROVEDENÍ VÝROBKU

- standardní povrchová úprava:
  - těleso zámku - broušená mosaz částečně překrytá ochranným plastem
  - třmen zámku - chrom

## KLÍČE

- standardně dodávány 2 klíče



Popis	Objednací číslo
110J/30 PAR 2KL.VIS.ZAMEK	286311000045034
110J/15 PAR 2KL.VIS.ZAMEK	286311000045024

Dokumenty ke stažení  
po načtení QR kódu.



Rozměry (mm)	A	B	C	D	G	H
FAB 110J/30	20	18	14	3	8	13
FAB 110J/15	33	27	15	4,7	15	16



# Motocykový zámek FAB 7319

## POUŽITÍ

- pro uzamčení jednostranných vozidel, vstupních bran apod.
- vysoká úroveň zabezpečení
- vhodné pro vnější i vnitřní použití

## VÝHODY

- robustní ocelový kalený řetěz
- článek řetězu o  $\varnothing$  10mm
- třmen visacího zámku  $\varnothing$  11mm
- oboustranně jištěný třmen s překrytem proti napadení
- krytka klíčového vstupu proti vniku nečistot

## POPIS VÝROBKU

- kalený ocelový třmen o délce 116 cm
- robustní visací zámek s krytem třmenu
- řetěz opatřený látkovým obalem chránícím před poškozením uzamykané vozidlo nebo brány

## PROVEDENÍ VÝROBKU

- standardní povrchová úprava:
  - ocelový kalený řetěz – pozinkované články
  - ocelové těleso visacího zámku – černá povrchová barva.

## KLÍČE

- standardně dodávány 2 klíče



Dokumenty ke stažení  
po načtení QR kódu.



Popis

7319 MOTOCYKL.ZAMEK-VIS.Z.+RET

Objednávací číslo

286311000206000

# Řetězový zámek FAB 7316

## POUŽITÍ

- pro uzamčení kol, vstupních bran ručních vozíků apod.
- základní úroveň zabezpečení
- vhodné pro vnější i vnitřní použití

## VÝHODY

- ocelový řetěz v ochranném plastovém pouzdru
- články řetězu o  $\varnothing$  5mm
- třmen visacího zámku  $\varnothing$  6mm
- jednostranně jištěný třmen otočný o 360°

## POPIS VÝROBKU

- ocelový řetěz o délce 90cm
- visací zámek 80H/38 s kaleným ocelovým třmenem
- řetěz opatřený plastovým obalem chránícím před poškozením

## PROVEDENÍ VÝROBKU

- standardní povrchová úprava:
  - ocelový řetěz – pozinkované články + plastové pouzdro
  - litinové těleso visacího zámku - povrchová úprava šedá barva

## KLÍČE

- standardně dodávány 2 klíče
- polotovar klíče FAB 4191
- distribuce volná



Dokumenty ke stažení  
po načtení QR kódu.



Popis

7316 NS 2KL.VIS.ZAMEK S RETEZE

Objednáací číslo

286312008180010

# Lankový zámek FAB 7318T

## POUŽITÍ

- pro uzamčení jednostranných vozidel nebo jízdních kol
- základní úroveň zabezpečení
- vhodné pro vnější i vnitřní použití

## VÝHODY

- ocelové lanko v ochranném plastovém pouzdru
- lanko o  $\varnothing$  5mm
- 4 stavítkový uzamykací systém
- uzamčení i při vysunutém klíči

## POPIS VÝROBKU

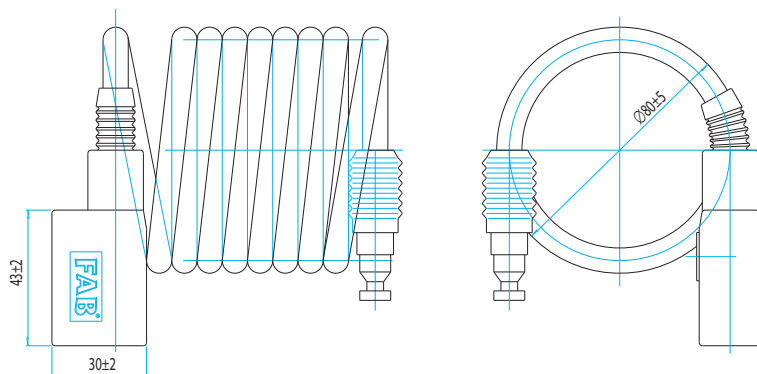
- uzamykací oblouk o délce 180 cm
- držák zámku pro upevnění na kolo
- řetěz opatřený plastovým obalem chránícím před poškozením

## PROVEDENÍ VÝROBKU

- standardní povrchová úprava:
  - ocelové lanko s plastovým pouzdrům
  - mosazné těleso zámku – niklované s plastovým překrytem

## KLÍČE

- standardně dodávány 2 klíče
- polotovar klíče FAB 4150
- distribuce volná



Dokumenty ke stažení po načtení QR kódu.



Popis

7318T LANK.ZAMEK

Objednávací číslo

286312000130250

# Lankový zámek FAB 7311

## POUŽITÍ

- pro uzamčení jednostopých vozidel nebo jízdních kol
- zvýšená úroveň zabezpečení
- vhodné pro vnější i vnitřní použití

## VÝHODY

- ocelové lanko kryté ocelovými články s plastovým pouzdrém
- lanko o  $\varnothing$  6mm
- ocelové články řetězu o  $\varnothing$  16mm
- uzamčení i při vysunutém klíči

## POPIS VÝROBKU

- uzamykací oblouk o délce 85 cm
- řetěz opatřený plastovým obalem chránící před poškozením

## PROVEDENÍ VÝROBKU

- standardní povrchová úprava:
  - ocelové lanko v ocelových člancích s plastovým pouzdrém
  - těleso zámku –s plastovým překrytem

## KLÍČE

- standardně dodávány 2 klíče
- polotovary klíče FAB 7311
- distribuce volná



Dokumenty ke stažení po načtení QR kódu.



Popis

7311 MOTOCYKLLANK.ZAMEK

Objednáací číslo

286311000205000

# Lankový zámek FAB 7313

## POUŽITÍ

- pro uzamčení jednostopých vozidel nebo jízdních kol
- základní úroveň zabezpečení
- vhodné pro vnější i vnitřní použití

## VÝHODY

- ocelové lanko kryté plastovým pouzdem
- lanko o  $\varnothing$  6mm
- vnější  $\varnothing$  plastového pouzdra 10mm
- uzamčení i při vysunutém klíči
- 4 stavítkový uzamykací systém

## POPIS VÝROBKU

- uzamykací oblouk o dílkách 50cm, 70 cm nebo 90cm
- lanko opatřené plastovým obalem chránícím před poškozením

## PROVEDENÍ VÝROBKU

- standardní povrchová úprava:
  - mosazné těleso - mosaz (označení (M) nebo nikl (označení MN)
  - lanko kryté plastovým překrytem

## KLÍČE

- standardně dodávány 2 klíče
- polotovar klíče FAB 4195
- distribuce volná



Dokumenty ke stažení po načtení QR kódu.



Popis	Objednací číslo
7313M/500 NS 2KL.LANK.ZAMEK	286312008060030
7313M/700 NS 2KL.LANK.ZAMEK	286312008070030
7313M/900 NS 2KL.LANK.ZAMEK	286312008080030
7313MN/500 NS 2KL.LANK.ZAMEK	286312008060040
7313MN/700 NS 2KL.LANK.ZAMEK	286312008070040
7313MN/900 NS 2KL.LANK.ZAMEK	286312008080040



## FAB

Značka FAB je synonymem pro cylindrickou vložku. Ale nejsou to pouze vložky vyráběné v Rychnově nad Kněžnou, které se prodávají pod značkou FAB. Logo FAB nesou také visací, lankové a přídatné zámky, zadlabávací zámky, systémy hlavního a generálního klíče (SGHK), mechatronický uzamykací systém FAB +Cliq, bezpečnostní dveřní kování, bezpečnostní dveře, dveřní zavírače, paniková kování a elektrické otvírače.

# Přídavný bezpečnostní zámek FAB 1572RS

## CERTIFIKACE

Osvědčení o shodě s normou EN1154

## POUŽITÍ

- zabezpečení dovnitř otvíraných dveří
- uzamčení samostatně nebo spolu s hlavním zámkem
- dodatečné uzamčení zvyšující bezpečnost
- vhodné pro domácnosti starších osob nebo domácnosti s dětmi

## VÝHODY

- komfortní ovládání knoflíkem z vnitřní strany dveří bez použití klíče
- sjednocení na uzávěr cylindrické vložky hlavního zámku – ovládání obou zámků jedním klíčem
- vhodné pro pravé i levé dveře
- barevné povrchové úpravy sjednocené s cylindrickými vložkami FAB
- široká variabilita protiplechů pro všechny typy dveřních ráků

## POPIS VÝROBKU

- přídavný zámek pro dveře o síle dveřního křídla 40-45mm
- jištěné 2 ocelové trny o  $\varnothing$  8mm
- 5 stavítkový systém cylindrické vložky FAB 220RS
- dodáváno se 3 klíči a identifikační kartou

## PROVEDENÍ VÝROBKU

- barva skříně zámku černá nebo bílá
- barva krytu protiplechu černá nebo bílá
- povrchová úprava cylindrické vložky leštěná mosaz nebo saténový nikl
- volitelná provedení se zvýšenou odolností proti odvrtání
- možno dodat bez cylindrické vložky

## KLÍČE

- klíče FAB 200RS
- standardně dodávány 3 klíče
- distribuce volná

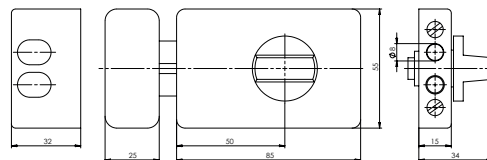
## KOMPATIBILNÍ VÝROBKY

- FAB 200RS, FAB 201RS, FAB 202RS
- cylindrické vložky FAB 200RSG, FAB 202RSG, FAB 201RSG
- visací zámky FAB 211RS
- visací zámek FAB 110/200RSH a FAB 110/200RSHT
- visací zámek FAB 90/200RSH
- vložka se závitem na tělese FAB 230RS

Dokumenty ke stažení po načtení QR kódu.



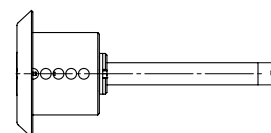
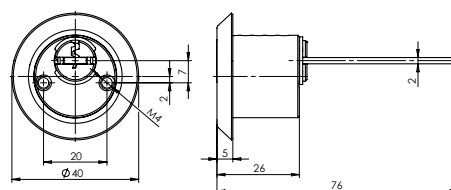
Popis	Objednávací číslo
1572RS 3KL.PRID.ZAMEK	FA80222001.0300
1572RSNb 3KL.PRID.ZAMEK	FA80222001.1000
1572RSB 3KL.PRID.ZAMEK	FA80222002.0300
1572RSNB 3KL.PRID.ZAMEK	FA80222002.1000
1572RS BILY 3KL.PRID.ZAMEK	FA80222003.0300



Klíč FAB 200RS



Cylindrická vložka FAB 220RS

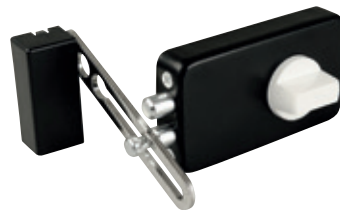


Popis	Objednávací číslo
1572 6KL.PRID.ZAMEK	286312002030000
1572 BILY 6KL.PRID.ZAMEK	286312002030160
1572B 6KL.PRID.ZAMEK	286312002030030
1572N 6KL.PRID.ZAMEK	286312002030120
1572BN R1 6KL.PRID.ZAMEK	286312002030250
1572 BEZ VL.PRID.ZAMEK	286312002030130
1572 BEZ VL.BILY PRID.ZAMEK	286312002030150
1572 BEZ VLA PROTIPL. PRID.ZA	286312002030110

# Přídavný bezpečnostní zámek FAB 1574RS

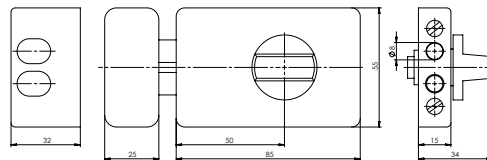
## POUŽITÍ

- zabezpečení dovnitř otevíraných dveří
- uzamčení samostatně nebo spolu s hlavním zámkem
- dodatečné uzamčení zvyšující bezpečnost
- vhodné pro domácnosti starších osob nebo domácnosti s dětmi



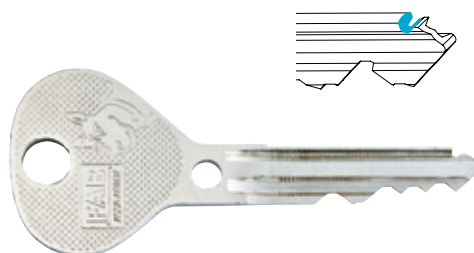
## VÝHODY

- komfortní ovládání knoflíkem z vnitřní strany dveří bez použití klíče
- díky ocelovému táhlu lze na první západ zámku otevřít dveře jen na limitovanou vzdálenost
- sjednocení na uzávěr cylindrické vložky hlavního zámku – ovládání obou zámků jedním klíčem
- vhodné pro pravé i levé dveře
- barevné povrchové úpravy sjednocené s cylindrickými vložkami FAB
- široká variabilita protiplechů pro všechny typy dveřních ráků



## POPIS VÝROBKU

- přídavný zámek pro dveře o síle dveřního křídla 40-45mm
- jištěné 2 ocelové trny o  $\varnothing$  8mm
- 5 stavítkový systém cylindrické vložky FAB 220RS
- dodáváno s 3 klíči a identifikační kartou



Klíč FAB 200RS

## PROVEDENÍ VÝROBKU

- barva skříně zámku černá nebo bílá
- barva krytu protiplechu černá nebo bílá
- povrchová úprava cylindrické vložky leštěná mosaz nebo saténový nikl
- volitelná provedení se zvýšenou odolností proti odvrtání
- možno dodat bez cylindrické vložky



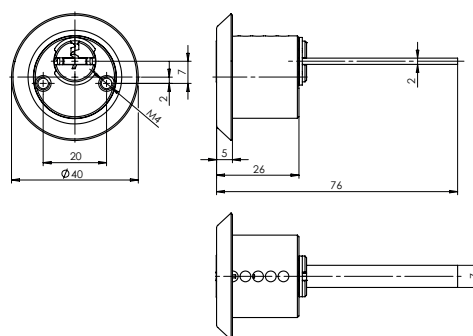
Cylindrická vložka FAB 220RS

## KLÍČE

- klíče FAB 200RS
- standardně dodávány 3 klíče
- distribuce volná

## KOMPATIBILNÍ VÝROBKY

- FAB 200RS, FAB 201RS, FAB 202RS
- visací zámky FAB 211RS
- visací zámek FAB 110/200RSH a FAB 110/200RSHT
- visací zámek FAB 90/200RSH
- vložka se závitem na tělese FAB 230RS



Dokumenty ke stažení po načtení QR kódu.



Popis	Objednací číslo
1574RS 3KL.PRID.ZAMEK	FA80222101.0300
1574 6KL.PRID.ZAMEK	286312002050010



# Přídavný bezpečnostní zámek FAB 1575

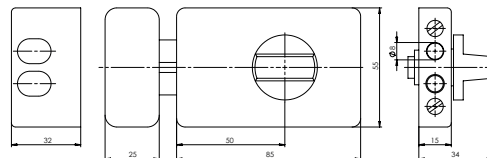
## POUŽITÍ

- zabezpečení dovnitř otevíraných dveří
- uzamčení samostatně nebo spolu s hlavním zámkem
- dodatečné uzamčení zvyšující bezpečnost
- vhodné pro domácnosti starších osob nebo domácnosti s dětmi



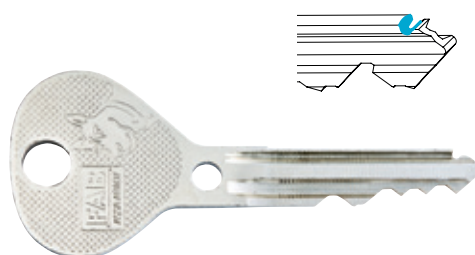
## VÝHODY

- komfortní ovládání knoflíkem z vnitřní strany dveří bez použití klíče
- díky ocelovému řetízku lze otevřít dveře jen na bezpečnou vzdálenost
- sjednocení na uzávěr cylindrické vložky hlavního zámku – ovládání obou zámků jedním klíčem
- vhodné pro pravé i levé dveře
- barevné povrchové úpravy sjednocené s cylindrickými vložkami FAB
- široká variabilita protiplechů pro všechny typy dveřních ráků



## POPIS VÝROBKU

- přídavný zámek pro dveře o síle dveřního křídla 40-45mm
- jištěné 2 ocelové trny o  $\varnothing$  8mm
- 5 stavítkový systém cylindrické vložky FAB 220RS
- dodáváno s 3 klíči a identifikační kartou



Klíč FAB 200RS

## PROVEDENÍ VÝROBKU

- barva skříně zámku černá nebo bílá
- barva krytu protiplechu černá nebo bílá
- povrchová úprava cylindrické vložky leštěná mosaz nebo saténový nikel
- volitelná provedení se zvýšenou odolností proti odvrtání
- možno dodat bez cylindrické vložky



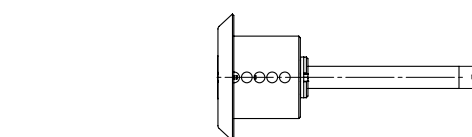
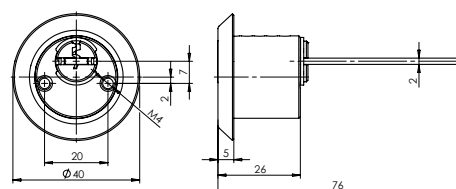
Cylindrická vložka FAB 220RS

## KLÍČE

- klíče FAB 200RS
- standardně dodávány 3 klíče
- distribuce volná

## KOMPATIBILNÍ VÝROBKY

- FAB 200RS, FAB 201RS, FAB 202RS
- visací zámky FAB 211RS
- visací zámek FAB 110/200RSH a FAB 110/200RSHT
- visací zámek FAB 90/200RSH
- vložka se závitem na tělese FAB 230RS



Dokumenty ke stažení po načtení QR kódu.



Popis	Objednací číslo
1575RS 3KL.PRID.ZAMEK	FA80222201.0300
1575 6KL.PRID.ZAMEK	286312002040000

# Přídavný bezpečnostní zámek FAB Y2T

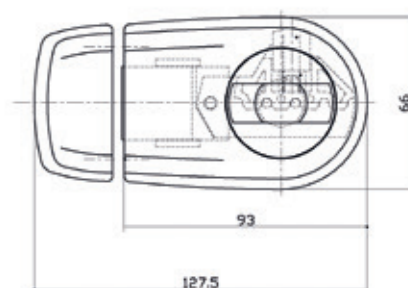
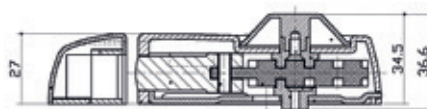
## POUŽITÍ

- zabezpečení dovnitř otevíraných dveří
- uzamčení samostatně nebo spolu s hlavním zámkem
- dodatečné uzamčení zvyšující bezpečnost
- vhodné pro domácnosti starších osob nebo domácnosti s dětmi



## VÝHODY

- komfortní ovládání knoflíkem z vnitřní strany dveří bez použití klíče
- sjednocení na uzávěr cylindrické vložky hlavního zámku – ovládání obou zámků jedním klíčem
- vhodné pro pravé i levé dveře
- barevné povrchové úpravy saténový nikel



## POPIS VÝROBKU

- přídavný zámek pro dveře o síle dveřního křídla 35-55mm
- jištěné pasivní ocelovou závorou 28 x 13mm
- 5 stavítkový systém cylindrické vložky
- dodáváno s 3 klíči

## PROVEDENÍ VÝROBKU

- povrchová úprava skříně a protiplechu – saténový nikel
- povrchová úprava cyl. vložky leštěná mosaz
- možno dodat bez cylindrické vložky



## KOMPATIBILNÍ VÝROBKY

- cylindrické vložky přídavného zámku FAB 220RS, FAB 2032, FAB 2232, FAB 2415, a FAB 2061

Dokumenty ke stažení po načtení QR kódu.



Popis	Objednací číslo
Y2T N PRID.ZAMEK S VLOZKOU	286312002110000
Y2T N PRID.ZAMEK BEZ VLOZKY	286312002110010
Y2T VLOZKA PRID.ZAMKU	286313001440010
Y2T NAHR.KLIC	286313001440020
Podložka protiplechu Y2T 13mm	SP003182
Podložka protiplechu Y2T 1,3mm	SP003183

# Celoplošná závora FAB 1550

## POUŽITÍ

- zabezpečení pravých i levých jednokřídlých dovnitř otevíraných dveří
- uzamčení samostatně nebo spolu s hlavním zámkem dveří
- vhodné pro zabezpečení vstupních dveří nebo místností vyžadující dodatečné zabezpečení



## VÝHODY

- dodatečné uzamčení zvyšující bezpečnost
- zvýšení zabezpečení dveří i proti vypáčení nebo vyražení
- sjednocení na uzávěr cylindrické vložky hlavního zámku – ovládání obou zámků jedním klíčem
- vhodné pro pravé i levé dveře



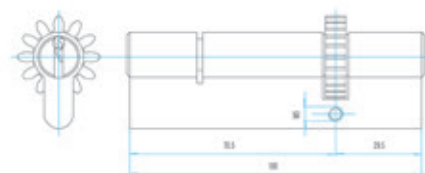
## POPIS VÝROBKU

- celoplošná závora pro dveře o síle dveřního křídla 40-45mm
- standardně vyráběné varianty pro dveře o šířce 80cm a 90cm
- jištění pomocí dvou ocelových závor o rozměrech 50 x 10mm
- uzamykací 5ti stavítkový systém cylindrické vložky FAB 200RSD K12 29+70
- vnější bezpečnostní kování s překrytím cylindrické vložky s povrchovou úpravou lesklý chrom
- dodáváno s 6 klíči a identifikační kartou



## PROVEDENÍ VÝROBKU

- barva skříně zámku hnědá nebo slonová kost
- povrchová úprava cylindrické vložky leštěná mosaz
- povrchová úprava vnějšího kování lesklý chrom
- na zakázku možné vyrobit závora až do šíře dveřního křídla 240cm



## KLÍČE

- klíče FAB 200RS

## KOMPATIBILNÍ VÝROBKY

- cylindrické vložky FAB 200RS, 201RS, 202RS
- visací zámek FAB 90/200RS
- visací zámek FAB 110/200RSH nebo 110/200 RSHT
- visací zámek FAB 211RSH
- cylindrické vložky přídatného zámku FAB 220RS
- vložka za závitem na tělese FAB 230RS

Dokumenty ke stažení po načtení QR kódu.



Popis	Objednávací číslo
1550/80 SLON.KOST 6KL.CELOPL.Z	286312003180020
1550/80 STR.HNEDA 6KL.CELOPL.Z	286312003180050
1550/90 SLON.KOST 6KL.CELOPL.Z	286312003190020
1550/90 STR.HNEDA 6KL.CELOPL.Z	286312003190050

# Digitální dveřní kukátko YALE bez nahrávání

## POPIS VÝROBKU

- vhodné do standardního 14mm otvoru na dveřní kukátko
- velikost 128 x 68 x 15mm
- 3.2" LCD obrazovka
- 2 ks AAA baterií (jsou součástí balení)
- úhel pohledu 105°
- velmi čistý obraz
- jednoduché ovládání- stisknutím knoflíku
- automatické vypnutí po 10ti sekundách

## VÝHODY:

- nahrazení stávajícího mechanického kukátka bez dalších úprav dveří
- jednoduchá instalace - bez nutnosti nářadí

## PROVEDENÍ VÝROBKU:

- kombinace stříbrné a černé barvy



Více informací zde:



Popis

YALE DIG. KUKATKO BEZ NAHRAVANI

Objednací číslo

AA000232

# Digitální dveřní kukátko YALE s nahráváním

## POPIS VÝROBKU

- vhodné do standardního 14mm otvoru na dveřní kukátko
- pro dveře tloušťky 40-70mm
- 3,5" LCD obrazovka
- 4 ks AA baterie (jsou součástí balení)
- úhel pohledu 110°
- velmi čistý obraz
- 0,5 GB paměťová karta
- jednoduché ovládání- stisknutím knoflíku
- obraz s časem a datem
- integrovaný zvonek - z venkovní strany
- infračervená kamera - v nočním modu
- automatické vypnutí po 10ti, 20ti nebo 30ti vteřinách

## VÝHODY:

- nahrazení stávajícího mechanického kukátka bez dalších úprav dveří
- jednoduchá instalace - bez nutnosti nářadí

## PROVEDENÍ VÝROBKU:

- kombinace stříbrné a černé barvy



Více informací zde:



Popis

YALE DIG. KUKATKO S NAHRAVANIM

Objednáací číslo

AA000208



## FAB

Novodobá historie značky FAB se začala psát v roce 1997, kdy tuto tradiční českou značku zakoupilo švédsko –finské konsorcium ASSA ABLOY, světový leader v oblasti komplexního řešení dveřního příslušenství. ASSA ABLOY každoročně investuje nemalé finanční prostředky do vývoje nových technologicky vyspělých produktů. Díky této podpoře vyrostlo v Rychnově nad Kněžnou vývojové a výrobní centrum cylindrických vložek pro celou evropskou část skupiny a značka FAB se z tradiční značky stala značkou moderní, neustále přinášející inovativní a technologicky vyspělé produkty na český a slovenský trh.

# Nábytkový zámek FAB 462

## POUŽITÍ

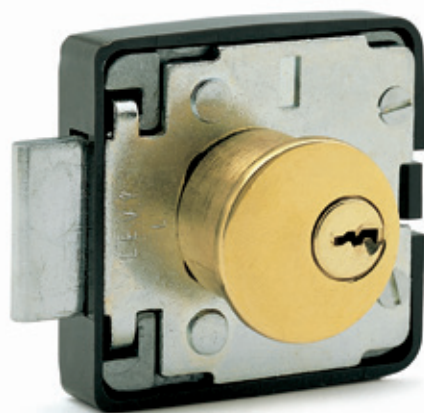
- pro spolehlivé uzamčení zásuvek, šatních skříní apod.
- pro dřevěná dvířka o stěně 17-20mm
- vhodné pro vnitřní použití

## VÝHODY

- základní bezpečnost
- pravo-levé provedení
- možnost sjednocení s dalšími zámky
- velmi snadná instalace

## POPIS VÝROBKU

- těleso zámku z hliníkové slitiny
- vnitřní černý plastový kryt zámku
- jedno-západové provedení
- dodává se i ve variantě bez cylindrické vložky FAB 462
- 4 stavítkový uzamykací systém

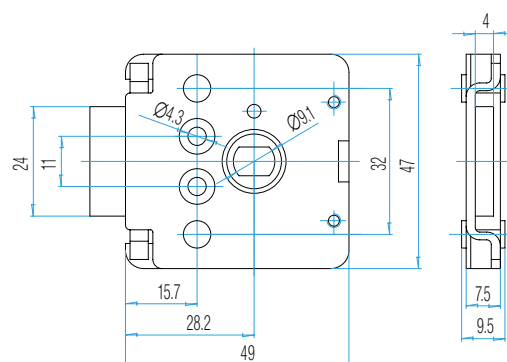


## PROVEDENÍ VÝROBKU

- povrchová úprava cylindrické vložky leštěná mosaz nebo lesklý nikel
- černý kryt skříně
- standardně dodávány 2 klíče

## KLÍČE

- klíče FAB 4196aa



Dokumenty ke stažení  
po načtení QR kódu.



Popis	Objednávací číslo
462 NS 2KL.NABYTK.ZAMEK	286311003570080
462N NS 2KL.HR.NABYTK.ZAMEK	286311003570090
462N NS 2KL.NABYTK.ZAMEK	286311003570100
462 BEZ VL. HR.NABYTK.ZAMEK	286311003620000

# Cylindrická vložka nábytkového zámku FAB 496

## POUŽITÍ

- pro použití společně se zámkem FAB 462
- uzamčení zásuvek, nábytkových skříněk
- vhodné pro vnitřní použití

## VÝHODY

- sjednocení s dalšími zámky
- možno použít i samostatně bez zámku FAB 462

## POPIS VÝROBKU

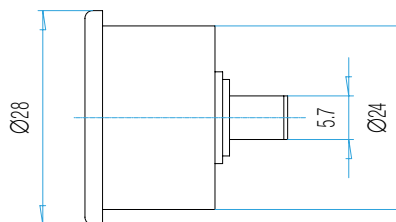
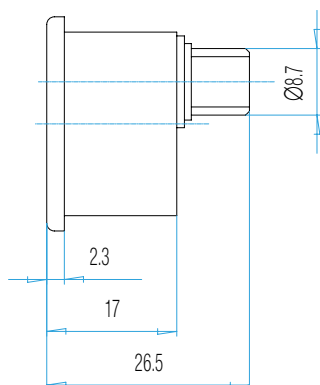
- mosazné těleso zámků i bubínek zámku
- 4 stavítkový uzamykací systém

## PROVEDENÍ VÝROBKU

- povrchová úprava: leštěná mosaz nebo lesklý nikel
- standardně dodávány 2 klíče

## KLÍČE

- klíče FAB 4196aa



Dokumenty ke stažení  
po načtení QR kódu.



### Popis

496 NS 2KL.CYL.VLOZKA  
496N NS 2KL.CYL.VLOZKA

### Objednáací číslo

286311007920030  
286311007920040



# Nábytkový rozvorový zámek FAB 3001

## POUŽITÍ

- pro spolehlivé uzamčení jednokřídlých i dvoukřídlých šatních nebo nábytkových skříní
- pro dřevěná dvířka o stěně 17-20mm
- vhodné pro vnitřní použití

## VÝHODY

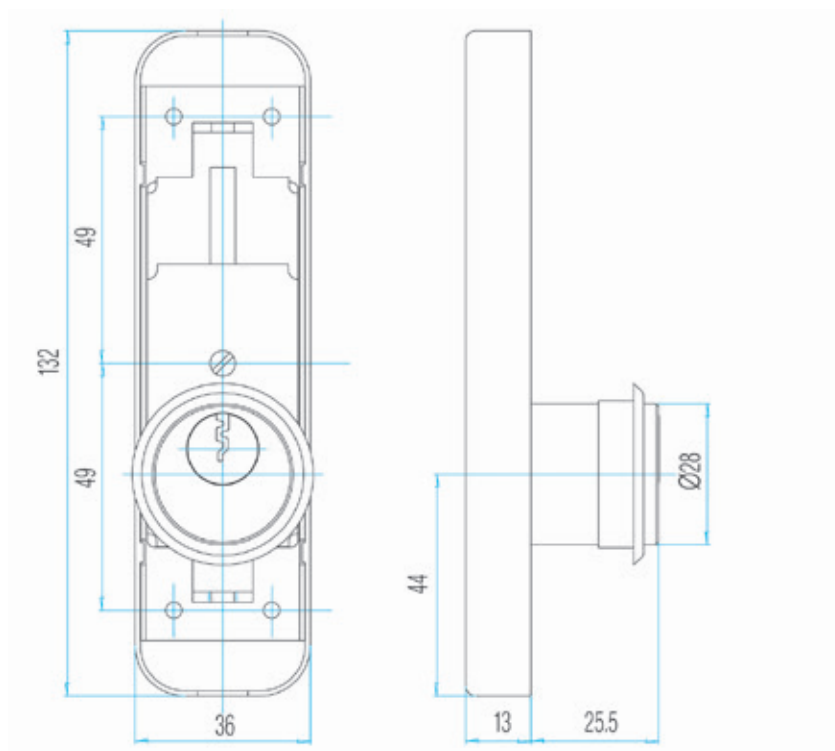
- základní bezpečnost
- pravo-levé provedení
- možnost sjednocení s dalšími zámky řady FAB 2018/FAB 200
- velmi snadná instalace

## POPIS VÝROBKU

- vnitřní černý plastový kryt zámku
- jedno-západové provedení
- 5ti stavítkový uzamykací systém

## PROVEDENÍ VÝROBKU

- povrchová úprava cylindrické vložky leštěná mosaz nebo nikel satén
- černý kryt skříně
- standardně dodávány klíče



Dokumenty ke stažení  
po načtení QR kódu.



Popis	Objednávací číslo
3001 3KL.NABYTK.ZAMEK	286311003590000
3001N 3KL.NABYTK.ZAMEK	286311003590010

# Nábytkový zámek FAB 3005

## POUŽITÍ

- uzamčení zásuvek, nábytkových skříněk
- pro sílu stěny 16 – 22mm
- vhodné pro vnitřní použití

## VÝHODY

- sjednocení s dalšími zámky nebo cylindrickými vložkami FAB 2018/ FAB 200
- možno použít i samostatně bez cylindrické vložky FAB 3011

## POPIS VÝROBKU

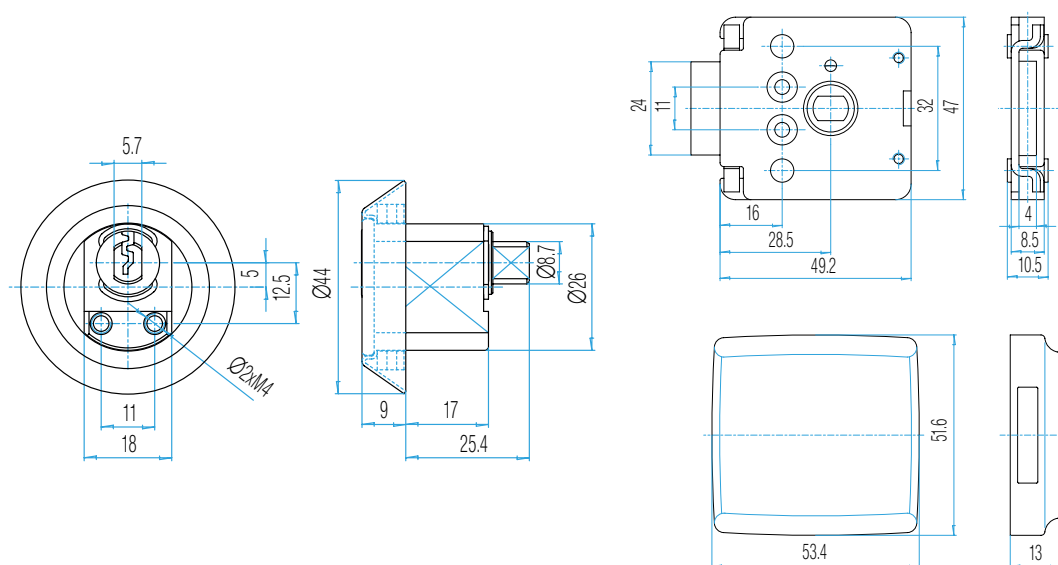
- 5ti stavítkový uzamykací systém
- jednozápadové provedení

## PROVEDENÍ VÝROBKU

- těleso zámku z hliníkové slitiny
- vnitřní černý plastový kryt zámku
- povrchová úprava cyl. vložky: leštěná mosaz nebo leštěný nikel
- standardně dodávány 3 klíče

## KLÍČE

- Polotovar klíče FAB 4102 nebo 4105



Dokumenty ke stažení  
po načtení QR kódu.



Popis	Objednáací číslo
3005 3KL.NABYTK.ZAMEK	286311003600000
3005N 3KL.NABYTK.ZAMEK	286311003600010

# Cylindrická vložka pro nábytkový zámek FAB 3011

## POUŽITÍ

- pro použití společně s zámkem FAB 3005
- uzamčení zásuvek, nábytkových skříněk
- vhodné pro vnitřní použití

## VÝHODY

- sjednocení s dalšími zámkami nebo cylindrickými vložkami FAB 2018/ FAB 200
- možno použít i samostatně bez zámku FAB 3005

## POPIS VÝROBKU

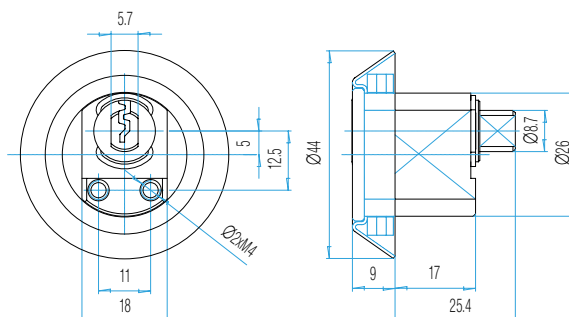
- mosazné těleso zámků i bubínek zámku
- 5 stavítkový uzamykací systém

## PROVEDENÍ VÝROBKU

- povrchová úprava: leštěná mosaz nebo leštěný nikl
- standardně dodávány 3 klíče

## KLÍČE

Polotovar klíče FAB 4102 nebo 4105



Dokumenty ke stažení  
po načtení QR kódu.



Popis

3011N 3KL.VLOZKA K NAB.ZAMKU

Objednávací číslo

286312007940010

# Zámek na posuvná skla 4905

## POUŽITÍ

- pro zabezpečení posuvných skel skříněk nebo vitrín
- použití do tloušťky skel 6 mm
- vhodné pro vnitřní použití

## VÝHODY

- sjednocení s dalšími zámky na klíč FAB 4196aa nebo FAB 4096aa

## POPIS VÝROBKU

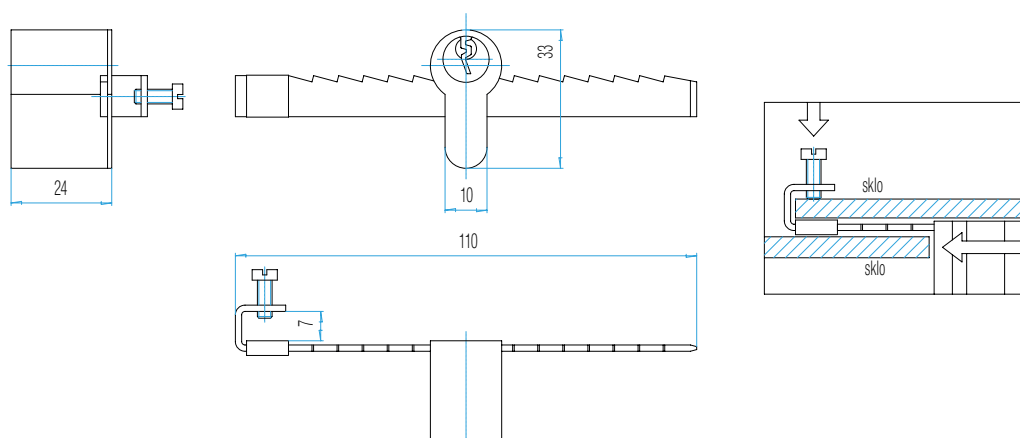
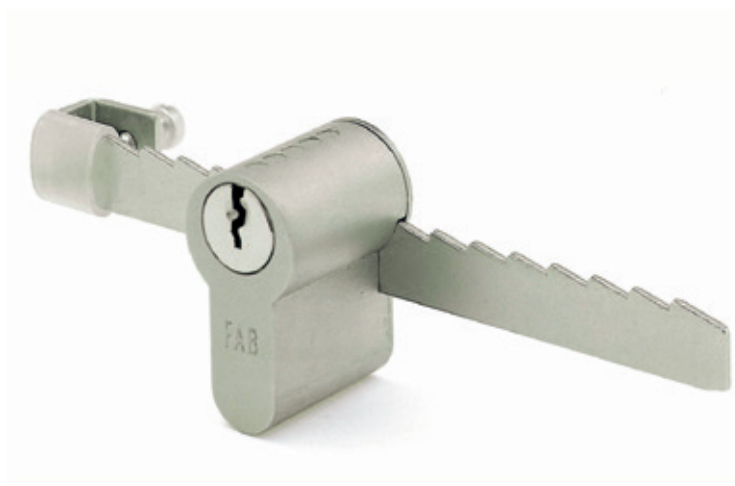
- mosazné těleso zámku i bubínek zámku
- ocelové ozubené táhlo se záchytem
- 5 stavítkový uzamykací systém

## PROVEDENÍ VÝROBKU

- povrchová úprava: saténový nikl
- standardně dodávány 2 klíče

## KLÍČE

- Polotovar klíče FAB 4196aa



Dokumenty ke stažení  
po načtení QR kódu.



Popis

4905N NS 2KL.ZAMEK PRO POS.SKL

Objednáací číslo

286311003580010

# Cylindrické vložky se závorkou

## FAB 4903 a FAB 4904

### POUŽITÍ

- pro uzamčení plechových skříněk, zásuvek apod.
- uzamčení jednopohové
- vhodné pro vnitřní použití

### PROVEDENÍ VÝROBKU

- povrchová úprava: lesklý nikel a chrom
- standardně dodávány 3 klíče pro FAB 4903
- standardně dodávány 2 klíče pro FAB 4904

### VÝHODY

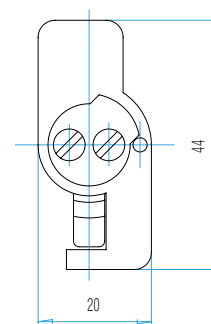
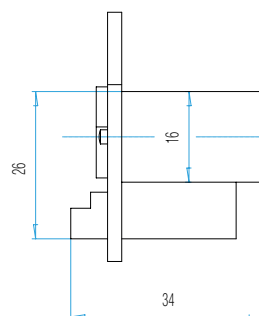
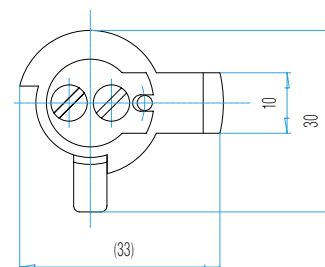
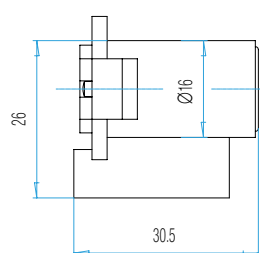
- sjednocení s dalšími zámky na klíč FAB 4093
- otočením klíče o 360° se závorka pootočí o 90° doleva nebo doprava

### KLÍČE

- Polotovary klíče FAB 4093

### POPIS VÝROBKU

- mosazné těleso zámku i bubínek zámku
- ocelová závorka a zub
- 5 stavítkový uzamykací systém



Dokumenty ke stažení  
po načtení QR kódu.



Popis	Objednávací číslo
4903 NS 3KL.CYL.VLOZKA	286311003150010
4904 NS 3KL.CYL.VLOZKA	286311003130010

# Lamelový zámek FAB 1370

## POUŽITÍ

- vhodné pro uzamčení schránek, skříněk nebo zásuvek
- dvoupolohové ovládání
- splňuje požadavky na IP 54 v kategorii 2

## VÝHODY

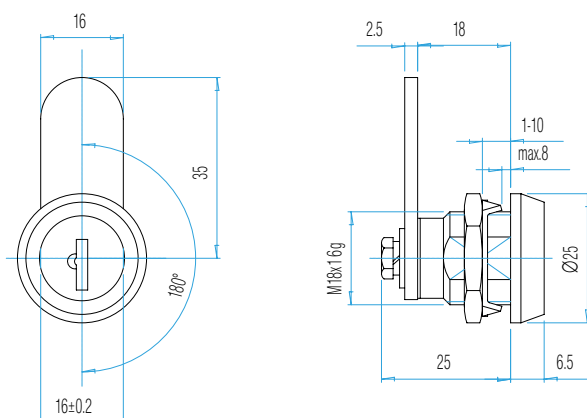
- možnost sjednocení s dalšími zámky na klíč FAB 4202
- klíč lze vysunout v obou krajních polohách – odemčeno/uzamčeno
- otáčení klíče v rozsahu 180°
- vstupní otvor klíče chráněný proti vnikání nečistot
- závorku možno nasadit ve 4 polohách po 90°
- velmi snadná instalace

## POPIS VÝROBKU

- těleso zámku ze slitiny zinku
- závorka ocel
- čelo zámku niklováno a chromováno
- viditelná část po zabudování zámku černě lakována
- dodáváno se 2 klíči

## KLÍČE

- Polotovary klíče FAB 4202



Dokumenty ke stažení  
po načtení QR kódu.



Popis	Objednáací číslo
1370 2KL.CYL.VLOZKA	286312003360000
1370N 2KL.CYL.VLOZKA	286312003360010
1370/1 2KL.CYL.VLOZKA	286312003360030

# Cylindrická vložka schránková a přístrojová FAB 2033

## POUŽITÍ

- pro uzamčení schránek trezorů, skříní
- uzamčení jednopohové

## VÝHODY

- sjednocení s dalšími zámky na klíč FAB 2018 / FAB 200
- možnost využití v systémech SGK
- klíč lze vysunout pouze v základní poloze, otočením klíče o 360°

## POPIS VÝROBKU

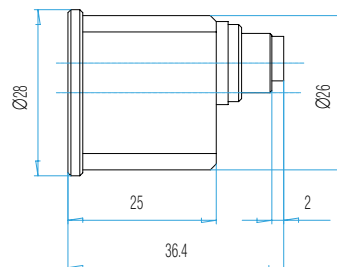
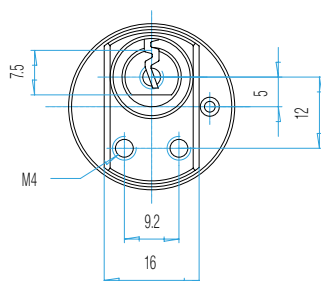
- mosazné těleso zámku i bubínek zámku
- ocelová závorka a zub
- 5ti stavítkový uzamykací systém
- zakončení M10 vnější závit nebo M4 vnitřní závit

## PROVEDENÍ VÝROBKU

- povrchová úprava: lesklý nikl a chrom
- standardně dodávány 3 klíče pro FAB 4903
- standardně dodávány 2 klíče pro FAB 4904

## KLÍČE

- Polotovary klíče FAB 4093



Dokumenty ke stažení  
po načtení QR kódu.



Popis	Objednávací číslo
2033 2KL.CYL.VLOZKA	286312003160000
2033/1 2KL.CYL.VLOZKA	286312003160020

# Cylindrická vložka se závitem na tělese FAB 230RS

## POUŽITÍ

- pro zajištění odečtových míst, skříněk nebo kontrolních dvířek apod.
- uzamčení jednopohové levé

## VÝHODY

- sjednocení s dalšími produkty řady FAB 200RS
- klíč lze vysunout pouze v základní poloze
- otočením klíče o 90° se závorka pootočí také o 90°
- závorku možno nasadit ve 4 polohách po 90°
- záměnu z pravé na levou lze provést otočením aretační vložky

## POPIS VÝROBKU

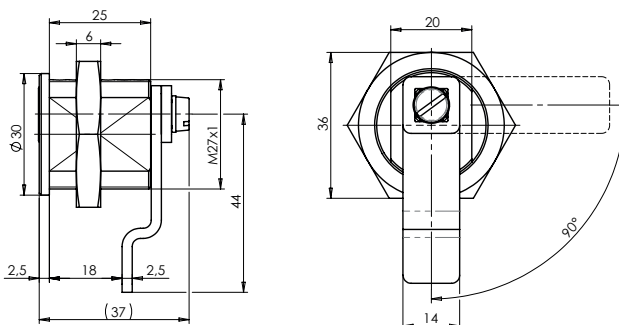
- mosazné těleso zámku i bubínek zámku
- ocelová závorka a zub
- 5 stavitkový uzamykací systém

## PROVEDENÍ VÝROBKU

- povrchová úprava: lesklý nikel
- závorka zinkována a chromátována
- standardně dodávány 2 klíče

## KLÍČE

- Polotovary klíče FAB 200RS



Dokumenty ke stažení  
po načtení QR kódu.



Popis  
230RSNb 3KL.CYL.VLOZKA

Objednávací číslo  
FA92023001.1020



# Cylindrická vložka se závitem na tělese FAB 2035, FAB 2235 a FAB 2435

## POUŽITÍ

- pro zajištění odečtových míst, skříněk nebo kontrolních dvířek apod.
- uzamčení jednopohové levé

## VÝHODY

- krytí IP 54, kategorie 2 pro typy s krytkou
- FAB 2035 sjednocení s dalšími produkty řady FAB 2018/ FAB 200
- FAB 2235 sjednocení s dalšími produkty řady FAB Control
- FAB 2435 sjednocení s dalšími produkty řady FAB Dynamic
- klíč lze vysunout pouze v základní poloze
- otočením klíče o 90° se závorka pootočí také o 90°
- závorku možno nasadit ve 4 polohách po 90°
- záměnu z pravé na levou lze provést otočením aretační vložky

## POPIS VÝROBKU

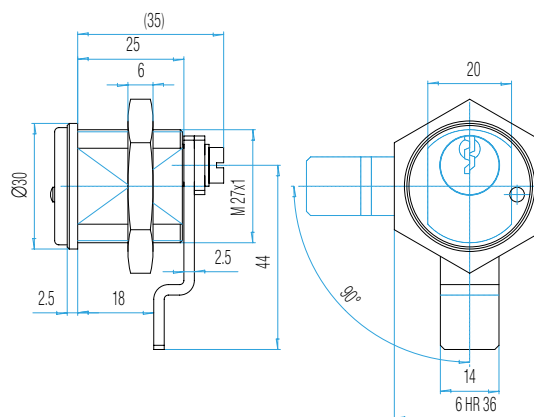
- mosazné těleso zámku i bubínek zámku
- ocelová závorka a zub
- 5 stavítkový uzamykací systém

## PROVEDENÍ VÝROBKU

- povrchová úprava: lesklý nikel
- závorka zinkována a chromátována
- standardně dodávány 2 klíče

## KLÍČE

- Polotovary klíče FAB 4191



Dokumenty ke stažení  
po načtení QR kódu.



Popis

2035 3KL.CYL.VLOZKA

Objednáací číslo

286312000120000

# Cylindrická vložka se závitem na tělese FAB 2034

## POUŽITÍ

- pro zajištění odečtových míst, skříněk nebo kontrolních dvířek
- uzamčení jednoblokové levé

## VÝHODY

- sjednocení s dalšími zámky na klíč FAB 4191
- klíč lze vysunout pouze v základní poloze
- otočením klíče o 90° se závorka pootočí také o 90°
- závorku možno nasadit ve 4 polohách po 90°

## POPIS VÝROBKU

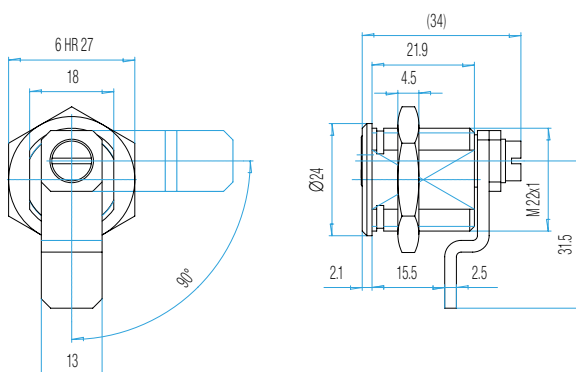
- mosazné těleso zámku i bubínek zámku
- ocelová závorka a zub
- 5 stavítkový uzamykačový systém

## PROVEDENÍ VÝROBKU

- povrchová úprava: lesklý nikl
- závorka zinkována a chromátována
- standardně dodávány 2 klíče

## KLÍČE

- Polotovary klíče FAB 4191



Dokumenty ke stažení  
po načtení QR kódu.



Popis  
2034 2KL.CYL.VLOZKA

Objednávací číslo  
286312000050000

# Cylindrická vložka pro dveřní autobusové zámky FAB 7702

## POUŽITÍ

- pro uzamykání boční schránky autobusů Karosa
- uzamčení jednopohové levé

## VÝHODY

- sjednocení s dalšími produkty na klíč FAB 4092
- klíč lze vysunout pouze v základní poloze
- otočením klíče o 360° se závorka pootočí také o 90°

## POPIS VÝROBKU

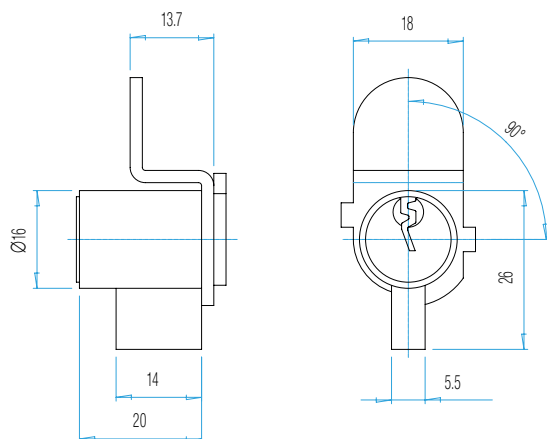
- mosazné těleso zámku i bubínek zámku
- ocelová závorka a zub
- 4 stavítkový uzamykací systém

## PROVEDENÍ VÝROBKU

- povrchová úprava: nikl a chromát
- standardně dodávány 3klíče

## KLÍČE

- Polotovary klíče FAB 4092



Dokumenty ke stažení  
po načtení QR kódu.



Popis

7702 2KL.CYL.VLOZKA

Objednávací číslo

286311004970000

# Uzamykatelná klika FAB 7720

## POUŽITÍ

- pro uzamčení kovového nábytku, skříněk apod.
- ovládací čtyřhran 8x8mm

## PROVEDENÍ VÝROBKU

- povrchová úprava zinek a chromát
- standardně dodávány 2 klíče

## VÝHODY

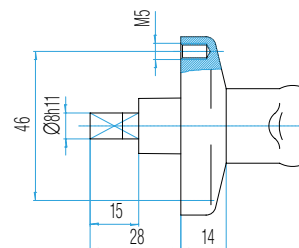
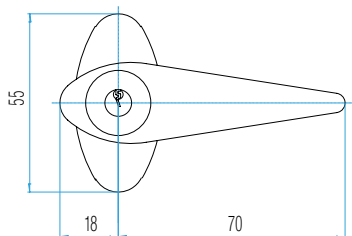
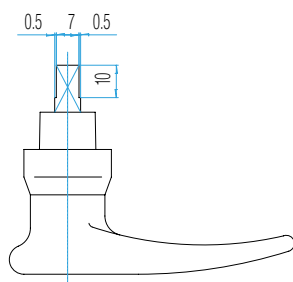
- klíč lze vysunout pouze v základní poloze
- otočením klíče o 180° se odjistí klika ve štítu
- vyměnitelná cylindrická vložka FAB 1321
- možno sjednotit s dalšími výrobky na klíč FAB 4098

## KLÍČE

- Polotovary klíče FAB 4098

## POPIS VÝROBKU

- klika a štít ze slitiny hliníku
- vnější pouzdro a čtyřhran zinkováno a chromatováno
- 3 stavítkový uzamykací systém



Dokumenty ke stažení  
po načtení QR kódu.



Popis  
7720A 2KL.UZAM.KLIKA

Objednáací číslo  
286311004040000

# Uzamykatelná klika FAB 7721a, FAB 7721b

## POUŽITÍ

- pro zajištění oken FAB 7721a, čtyřhran 7x7mm
- pro zajištění dveří FAB 7721b, čtyřhran 8x8mm

- standardně dodávány 3 klíče

## KLÍČE

- Polotovar klíče FAB 4102

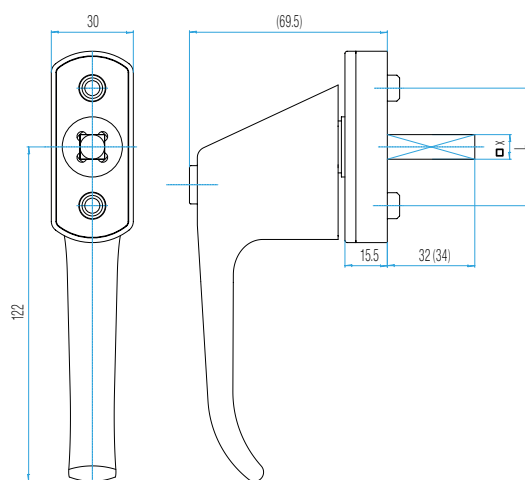
## VÝHODY

- možno sjednotit s dalšími výrobky na klíč FAB 2018/ FAB 200
- možnost využití v rámci systémů SGK

## POPIS VÝROBKU

- povrchová úprava klika a štít - barva komaxit
- 5 stavítkový uzamykací systém

## PROVEDENÍ VÝROBKU



Dokumenty ke stažení  
po načtení QR kódu.



Popis	Objednací číslo
7721a/7 3KL.SKIN UZAM.KLIKA	286313001490023
7721a/8 3KL.SKIN UZAM.KLIKA	286313001490033
7721b/8 3KL.SKIN UZAM.KLIKA	286313001490043
7721a/7 L40 3KL.SKIN UZAM.KLIK	286313001490073

# Cylindrická vložka schránková a přístrojová FAB T600A

## POUŽITÍ

- pro uzamykání schránek a skříněk menších rozměrů
- uzamčení jednobolohové

## VÝHODY

- sjednocení s dalšími produkty na klíč FAB 4099
- klíč lze vysunout v obou polohách uzamčeno/odemčeno
- otočením klíče o 180° se pootočí také o 180° excentrický čep o  $\varnothing 5\text{mm}$

## POPIS VÝROBKU

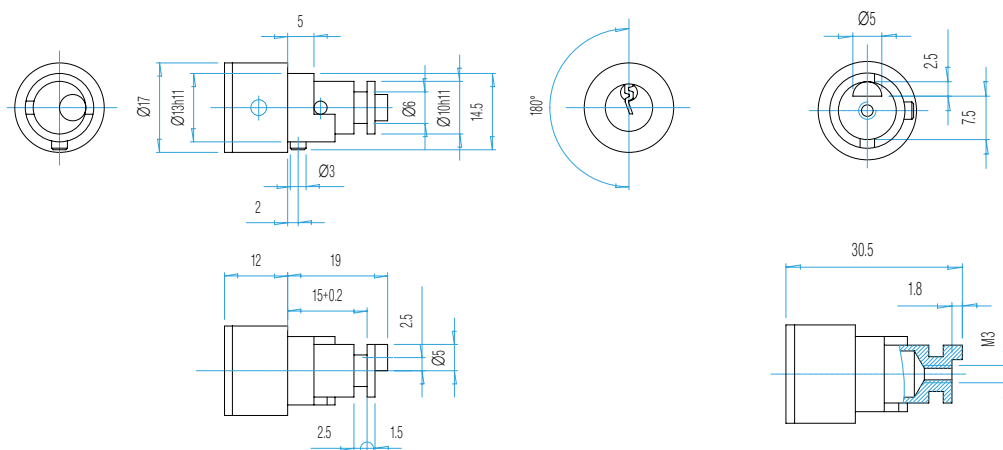
- mosazné těleso zámků i bubínek zámku
- 3 stavítkový uzamykací systém

## PROVEDENÍ VÝROBKU

- povrchová úprava: nikl a chromát
- standardně dodávány 2klíče

## KLÍČE

- Polotovar klíče FAB 4099



Dokumenty ke stažení  
po načtení QR kódu.



Popis

T600A/1 2KL.CYL.VLOZKA

Objednací číslo

286311003890030

# Cylindrické vložky se závorkou

## FAB 1303

### POUŽITÍ

- pro uzamčení plechových skříněk, zásuvek, nábytku apod.
- uzamčení jednopohové pravé nebo levé
- vhodné pro vnitřní použití

### VÝHODY

- sjednocení s dalšími zámky na klíč FAB 4093
- otočením klíče o 360° se závorka pootočí o 90° doleva nebo doprava°

### POPIS VÝROBKU

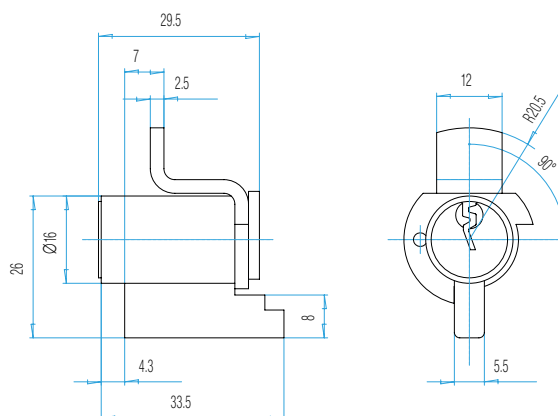
- mosazné těleso zámku i bubínek zámku
- ocelová závorka a zub
- 5 stavítkový uzamykací systém

### PROVEDENÍ VÝROBKU

- povrchová úprava: lesklý nikl a chrom
- standardně dodávány 2 klíče pro

### KLÍČE

- Polotovary klíče FAB 4093



Dokumenty ke stažení  
po načtení QR kódu.



Popis	Objednací číslo
1303N NS 2KL.CYL.VLOZKA	286311003900020
1303 SU CYL.VLOZKA	286311003900001

# Cylindrické vložky pro uzamykatelné kliky FAB 1321

## POUŽITÍ

- pouze pro uzamykatelné kliky FAB 7720 a FAB 7721
- uzamčení dvoupohohové
- vhodné pro vnitřní použití

## VÝHODY

- sjednocení s dalšími zámky na klíč FAB 4098
- otočením klíče o 180° se otáčí táhlo s excentrem (Ø 5mm) také o 180°

## POPIS VÝROBKU

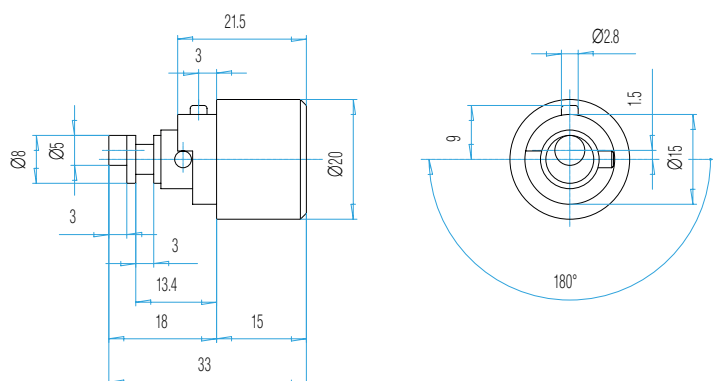
- těleso zámku ze slitiny hliníku
- bubínek mosaz
- ocelové táhlo
- 3 stavítkový uzamykač systém

## PROVEDENÍ VÝROBKU

- povrchová úprava:
- těleso vložky – hliník
- čelo bubínku nikl a chrom
- táhlo zinkováno a chromováno
- standardně dodávány 2 klíče

## KLÍČE

- Polotovar klíče FAB 4098



Dokumenty ke stažení  
po načtení QR kódu.



Popis  
1321 2KL.CYL.VLOZKA

Objednáací číslo  
286311003910000





TPM  
✓

75%



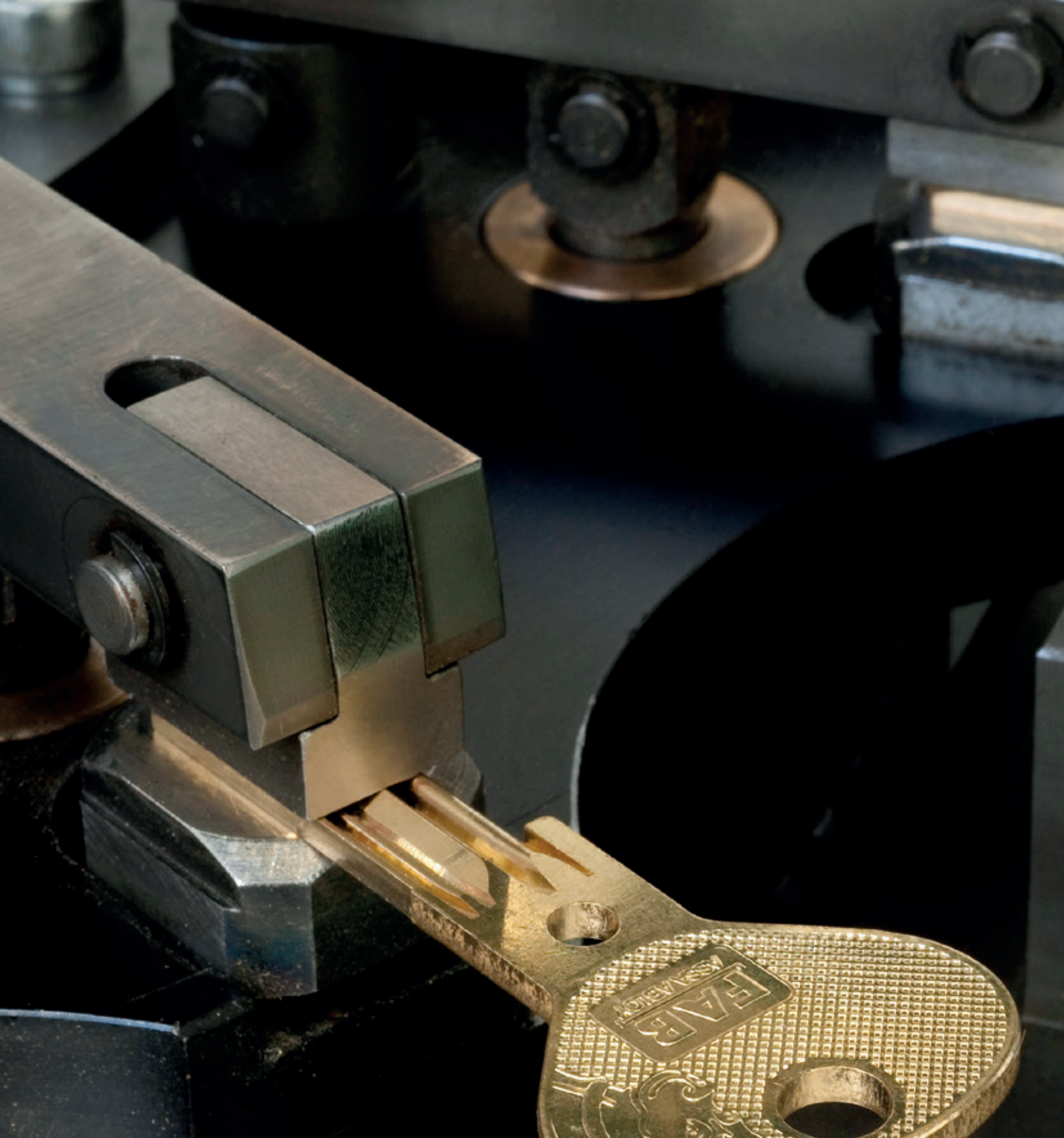
LNF

DEC0 20

TORNOS

DEC0 20a

DEC0 ALFA  
MOSAZ



## FAB

Historie značky FAB sahá až k datu 9. října 1911, kdy se pánové Fáborský a Šeda rozhodli v Rychnově nad Kněžnou založit podnik s názvem “Továrna na železné zboží Fáborský a Šeda, společnost s ručením omezeným”. Původním výrobním programem společnosti byla “výroba zámků stavebních, zadlabacích a nábytkových včetně”. Na začátku měla továrna 20 zaměstnanců. Název značky FAB vznikl ze tří prvních písmen příjmení jednoho ze zakladatelů značky, Aloise Fáborského.

# FAB 2000



Patent  
302686

Užitný vzor  
CZ 20509 U1  
CZ 22428 U1

Ochranná známka  
184 332

## SYSTÉM

- 5stavítkový systém s překrytým profilem + přidavné kódování na hřbetu klíče - horní drážka HD

## MATERIÁL

- mosazná slitina s povrchovou úpravou niklováním

## DISTRIBUCE

- řízená smluvní distribuce
- výroba polotovarů klíče chráněná patenty a užitnými vzory

## KOPÍROVÁNÍ

- právní ochrana proti neoprávněnému kopírování
- výroba kopie klíče pouze po předložení bezpečnostní karty

## TYPY VÝROBKŮ, PRO KTERÉ LZE TENTO KLÍČ POUŽÍT

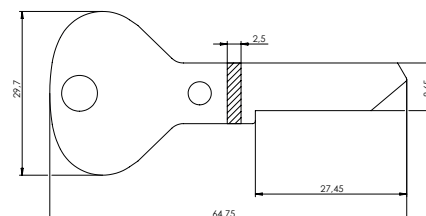
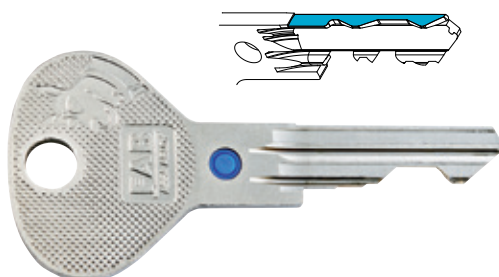
- cylindrické vložky FAB 2000, FAB 2001 a FAB 2002,
- visací zámek FAB 2000

## BALENÍ

- sáček 10ks

## PROFILY

- R FAB102



Popis	Objednací číslo
2000 ND KLIC N RFAB102 HD1	FA207GF012.1000
2000 ND KLIC N RFAB102 HD2	FA207O3012.1000
2000N ND KLIC S UZ.	FA20700029.1000

# FAB 1000U4



Patent  
304946

Užitný vzor  
CZ 22011 U1

Ochranná známka  
184 332

## SYSTÉM

- 5stavítkový systém s překrytým profilem  
+ přidavné boční kódování na klíče USB pin

## MATERIÁL

- mosazná slitina s povrchovou úpravou  
niklováním

## DISTRIBUCE

- řízená smluvní distribuce
- výroba polotovarů klíče chráněná patenty  
a užitnými vzory

## KOPÍROVÁNÍ

- právní ochrana proti neoprávněnému kopírování
- výroba kopie klíče pouze po předložení  
bezpečnostní karty

## TYPY VÝROBKŮ, PRO KTERÉ LZE TENTO KLÍČ POUŽÍT

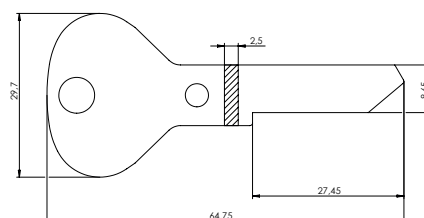
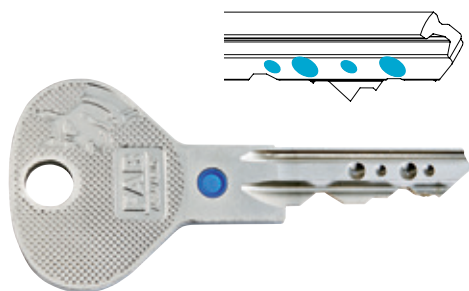
- cylindrické vložky FAB 1000U4, FAB 1001U4  
a FAB 1002U4
- visací zámek FAB 1011U

## BALENÍ

- sáček 10ks

## PROFILY

- R 264 U05, R 264 U07



Popis	Objednáací číslo
1000U4 ND KLIC N R264 U05	FA207UD044.1000
1000U4 ND KLIC N R264 U07	FA207UF044.1000
1000U4 ND KLIC S UZ. N	FA20700045.1000

# FAB 200RSG



Patent  
306616

Užitný vzor  
CZ 29142 U1  
CZ 31995 U1

Ochranná známka  
184 332

## SYSTÉM

- 5stavítkový systém s překrytým profilem
- patentované dorazy RS a RSG

## MATERIÁL

- mosazná slitina s povrchovou úpravou niklováním

## DISTRIBUCE

- volná
- výroba polotovarů klíče chráněná patenty a užitnými vzory

## KOPÍROVÁNÍ

- volné

## TYPY VÝROBKŮ, PRO KTERÉ LZE TENTO KLÍČ POUŽÍT

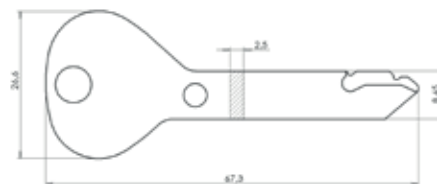
- cylindrické vložky FAB 200RSG, FAB 201RSG, FAB 202RSG
- cylindrické vložky FAB 200RS, FAB 202RS, FAB 201RS
- visací zámky FAB 80/200RSH/52, FAB 90RSH/200, FAB 110/200RSH, FAB 100/200RSHT, FAB 211RS
- cylindrická vložka přídatného zámku FAB 220RS
- průmyslový zámek se závitem na tělese FAB 230RS

## BALENÍ

- sáček 50ks/krabička 200ks

## PROFILY

- RS 1, RS 2 a RS 3



Popis	Objednáací číslo
200RSG ND KLIC N RRS1	FA207GG074.1000
200RSG ND KLIC N RRS2	FA207GH074.1000
200RSG ND KLIC N RRS3	FA207GI074.1000

Popis	Objednáací číslo
200RSG ND KLIC N RRS1 ZAK.RAZBA	FA207GG075.1000
200RSG ND KLIC N RRS2 ZAK.RAZBA	FA207GH075.1000
200RSG ND KLIC N RRS3 ZAK.RAZBA	FA207GI075.1000
200RSGN ND KLIC S UZ.	FA20700079.1000
200RSG ND SERVISNI KLIC RRS1	FA207GG080.0000
200RSG ND SERVISNI KLIC RRS2	FA207GH080.0000
200RSG ND SERVISNI KLIC RRS3	FA207GI080.0000

# FAB 200RS



Patent  
303220

Užitný vzor  
CZ 23901 U1  
CZ 26951 U1  
CZ 24303 U1

Ochranná známka  
184 332

## SYSTÉM

- 5stavítkový systém s překrytým profilem
- patentovaný přední doraz RS

## MATERIÁL

- mosazná slitina s povrchovou úpravou niklováním

## DISTRIBUCE

- volná
- výroba polotovarů klíče chráněná patenty a užitnými vzory

## KOPÍROVÁNÍ

- volné

## TYPY VÝROBKŮ, PRO KTERÉ LZE TENTO KLÍČ POUŽÍT

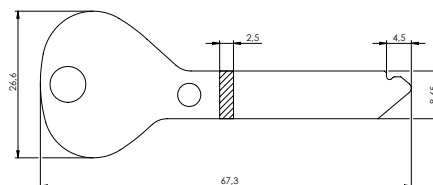
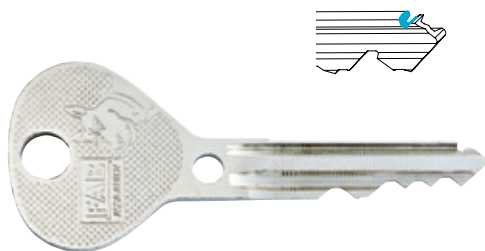
- cylindrické vložky FAB 200RS, FAB 201RS, FAB 202RS
- visací zámky FAB 90RSH/200, FAB 110/200RSH, FAB 100/200RSHT, FAB 211RS
- cylindrická vložka přidavného zámku FAB 220RS
- průmyslový zámek se závitem na tělese FAB 230RS

## BALENÍ

- sáček 50ks/krabička 200ks

## PROFILY

- RS 1, RS 2 a RS 3



Popis	Objednáací číslo
200RS ND KLIC N RRS1	FA207GG039.1000
200RS ND KLIC N RRS1 ZAK.RAZBA	FA207GG056.1000
200RS ND KLIC N RRS2	FA207GH039.1000

Popis	Objednáací číslo
200RS ND KLIC N RRS2 ZAK.RAZBA	FA207GH056.1000
200RS ND KLIC N RRS3	FA207GI039.1000
200RS ND KLIC N RRS3 ZAK.RAZBA	FA207GI056.1000
200RS ND KLIC S UZ.	FA20700046.1000

# FAB 100RS



Patent  
303220

Užitný vzor  
CZ 23901 U1  
CZ 26951 U1  
CZ 24303 U1

Ochranná známka  
184 332

## SYSTÉM

- 5 stavítkový systém s nepřekrytým profilem
- patentovaný přední doraz RS

## MATERIÁL

- mosazná slitina s povrchovou úpravou niklováním

## DISTRIBUCE

- volná
- výroba polotovarů klíče chráněná patenty a užitnými vzory

## KOPÍROVÁNÍ

- volné

## TYPY VÝROBKŮ, PRO KTERÉ LZE TENTO KLÍČ POUŽÍT

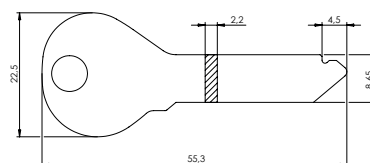
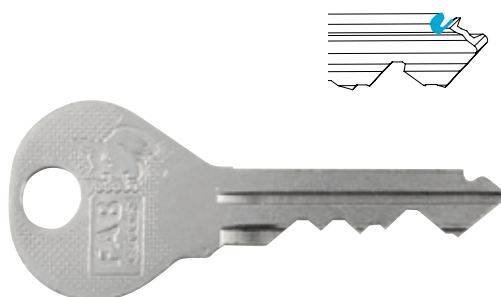
- cylindrické vložky FAB 100RS, FAB 101RS
- visací zámky FAB 110RSH a FAB 110RSHT
- visací zámek FAB 90RSH
- visací zámek FAB 80RSH/52

## BALENÍ

- sáček 50ks/krabička 200ks

## PROFILY

- RS106



Popis	Objednáací číslo
100RS ND KLIC N RRS106	FA207GX038.1000
100RSN ND KLIC S UZ.	FA20700060.1000
100RS ND KLIC DLOUHÝ N RRS106	FA207GX062.1000

# FAB 50

## SYSTÉM

- 5 stavítkový systém s nepřekrytým profilem

## MATERIÁL

- ocelová slitina s povrchovou úpravou niklováním

## DISTRIBUCE

- volná

## KOPÍROVÁNÍ

- volné

## TYPY VÝROBKŮ, PRO KTERÉ LZE TENTO KLÍČ POUŽÍT

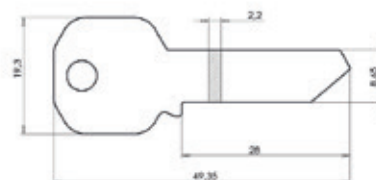
- cylindrické vložky FAB 50, FAB 51 a FAB 52

## BALENÍ

- sáček 50ks/krabička 200ks

## PROFILY

- R14



Popis

50 ND KLIC N R14N

Objednáací číslo

286313000585960



# FAB 1000U



Patent  
304946

Užitný vzor  
CZ 22011 U1

Ochranná známka  
184 332

## SYSTÉM

- 5 stavítkový systém s překrytým profilem

## MATERIÁL

- mosazná slitina s povrchovou úpravou niklováním

## DISTRIBUCE

- řízená smluvní distribuce

## KOPÍROVÁNÍ

- právní ochrana proti neoprávněnému kopírování
- výroba kopie klíče pouze po předložení bezpečnostní karty

## TYPY VÝROBKŮ, PRO KTERÉ LZE TENTO KLÍČ POUŽÍT

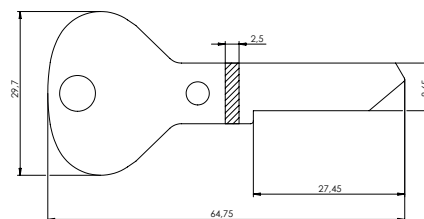
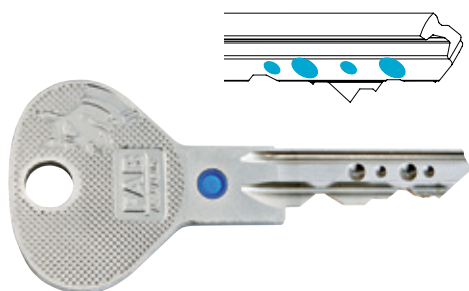
- cylindrické vložky FAB 1000U, FAB 1001U, FAB 1002U
- visací zámek FAB 1011U

## BALENÍ

- sáček 10ks

## PROFILY

- R264 U01, R264 U02



Popis	Objednací číslo
1000UN ND KLIC R264 U01	FA207EV032.1000
1000UN ND KLIC R264 U02	FA207UA032.1000
1000UN ND KLIC S UZ.	FA20700033.1000

# FAB 1000 - Control



Užitný vzor  
CZ 22011 U1

Ochranná známka  
184 332

## SYSTÉM

- 5 stavítkový systém s překrytým profilem

## MATERIÁL

- mosazná slitina s povrchovou úpravou niklováním

## DISTRIBUCE

- volná

## KOPÍROVÁNÍ

- volná

## TYPY VÝROBKŮ, PRO KTERÉ LZE TENTO KLÍČ POUŽÍT

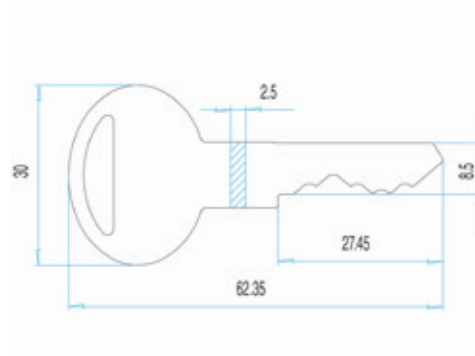
- cylindrické vložky FAB CONTROL 2208, FAB CONTROL 2224, FAB CONTROL 2227
- visací zámky FAB 2284, FAB 2211, FAB 2212
- vložka přidavného zámku FAB 2232
- cylindrická vložka se závitem na tělese FAB 2235

## BALENÍ

- sáček 10ks

## PROFILY

- FAB1, FAB2



Popis	Objednací číslo
1000 ND KLIC N RFAB1	FA207GC011.1000
1000 ND KLIC N RFAB2	FA207GD011.1000
1000N ND KLIC S UZ.	FA20700028.1000

# FAB 200 R1



## SYSTÉM

- 5 stavítkový systém s překrytým profilem

## MATERIÁL

- mosazná slitina s povrchovou úpravou niklováním

## DISTRIBUCE

- volná

## KOPÍROVÁNÍ

- volná

## TYPY VÝROBKŮ, PRO KTERÉ LZE TENTO KLÍČ POUŽÍT

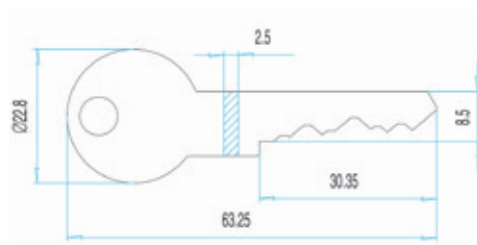
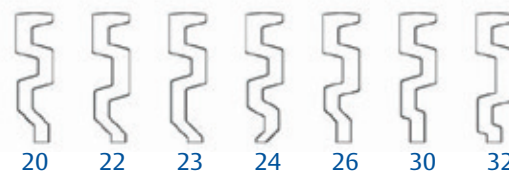
- cylindrické vložky FAB 200, FAB 201, FAB 202,
- visací zámky FAB 200, FAB 1466/52, FAB 1466/63, FAB 1474, FAB 1475, FAB 1476, FAB 1478, FAB 1484, FAB 1490/70
- přídatné zámky FAB 1272, FAB 1574, FAB 1575
- vložka přídatného zámku FAB 2032
- celoplošné závory FAB 1550 a FAB 1551
- nábytkové zámky FAB 3001, FAB 3005 a FAB 3011
- cylindrická vložka se závitem na tělese FAB 2035
- průmyslové zámky FAB 2033, FAB 4903, FAB 5100

## BALENÍ

- krabička 200ks

## PROFILY

- FAB 20, 22, 23, 24, 26, 30, 32



Popis	Objednáací číslo
200 ND KLIC R1 N R20	FA207AR070.1000
200 ND KLIC R1 N R21	FA207AS070.1000
200 ND KLIC R1 N R22	FA207AT070.1000
200 ND KLIC R1 N R23	FA207AU070.1000
200 ND KLIC R1 N R24	FA207AV070.1000
200 ND KLIC R1 N R26	FA207AX070.1000

Popis	Objednáací číslo
200 ND KLIC R1 N R30	FA207BB070.1000
200 ND KLIC R1 N R32	FA207BD070.1000
200N ND KLIC S UZ	FA20700021.1000
4102,5,6,7,8,9,100, 200 ND KLIC S UZÁVĚREM	286313000582060

# FAB 100 R1



## SYSTÉM

- 5 stavítkový systém s nepřekrytým profilem

Užitný vzor  
CZ 22011 U1

## MATERIÁL

Ochranná známka  
184 332

- mosazná slitina s povrchovou úpravou niklováním

## DISTRIBUCE

- volná

## KOPÍROVÁNÍ

- volné

## TYPY VÝROBKŮ, PRO KTERÉ LZE TENTO KLÍČ POUŽÍT

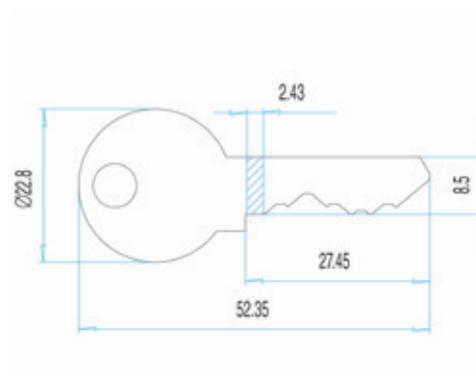
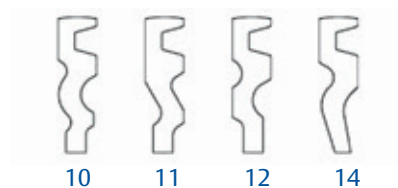
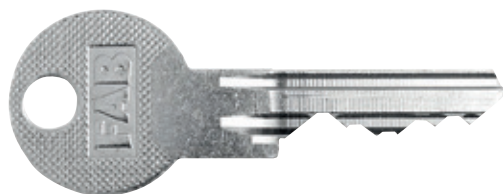
- cylindrické vložky FAB 100, FAB 101
- visací zámky FAB 80/52, FAB 90H, FAB 110H, FAB 110HT

## BALENÍ

- krabička 200ks

## PROFILY

- R 10, 11, 12, 14



Popis	Objednací číslo
100 ND KLIC R1 N R10N	FA207AE069.1000
100 ND KLIC R1 N R11N	FA207AG069.1000
100 ND KLIC R1 N R12N	FA207AI069.1000
100 ND KLIC R1 N R14N	FA207AM069.1000
4102,5,6,7,8,9,100, 200 ND KLIC S UZÁVĚREM	286313000582060

# FAB 4102



## SYSTÉM

- 5 stavítkový systém s překrytým profilem

## MATERIÁL

- mosazná slitina s povrchovou úpravou niklováním

## DISTRIBUCE

- volná

## KOPÍROVÁNÍ

- volná

## TYPY VÝROBKŮ, PRO KTERÉ LZE TENTO KLÍČ POUŽÍT

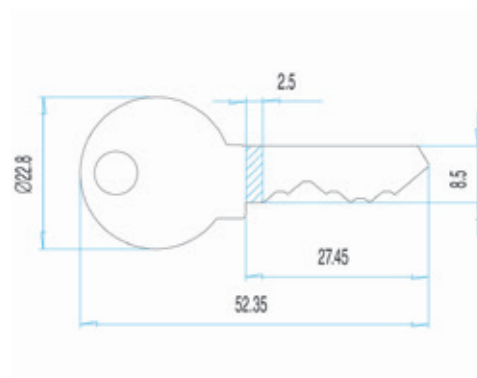
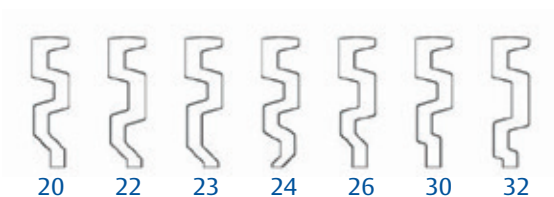
- cylindrické vložky FAB 200, FAB 201, FAB 202,
- visací zámky FAB 200, FAB 1466/52, FAB 1466/63, FAB 1474, FAB 1475, FAB 1476, FAB 1478, FAB 1484, FAB 1490/70
- přídatné zámky FAB 1272, FAB 1574, FAB 1575
- vložka přídatného zámku FAB 2032
- celoplošné závory FAB 1550 a FAB 1551
- nábytkové zámky FAB 3001, FAB 3005 a FAB 3011
- cylindrická vložka se závitem na tělese FAB 2035
- průmyslové zámky FAB 2033, FAB 4903, FAB 5100

## BALENÍ

- krabička 200ks

## PROFILY

- FAB 20, 22, 23, 24, 26, 30, 32



Popis	Objednací číslo
4102 ND KLIC N R20	286313000490110
4102 ND KLIC N R21	286313000490120
4102 ND KLIC N R22	286313000490130
4102 ND KLIC N R23	286313000490140
4102 ND KLIC N R24	286313000490150

Popis	Objednací číslo
4102 ND KLIC N R26	286313000490160
4102 ND KLIC N R30	286313000490170
4102 ND KLIC N R32	286313000490180
4102,5,6,7,8,9,100, 200 ND KLIC S UZÁVĚREM	286313000582060

# FAB 100



## SYSTÉM

- 5 stavítkový systém s nepřekrytým profilem

Užitný vzor  
CZ 22011 U1

## MATERIÁL

- mosazná slitina s povrchovou úpravou niklováním

Ochranná známka  
184 332

## DISTRIBUCE

- volná

## KOPÍROVÁNÍ

- volné

## TYPY VÝROBKŮ, PRO KTERÉ LZE TENTO KLÍČ POUŽÍT

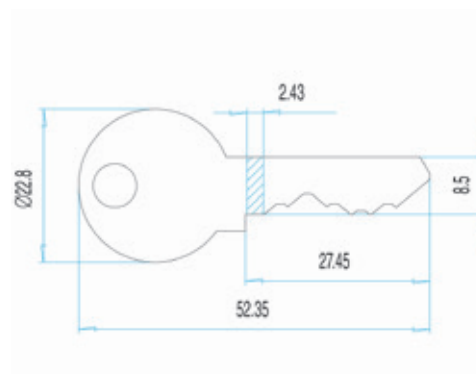
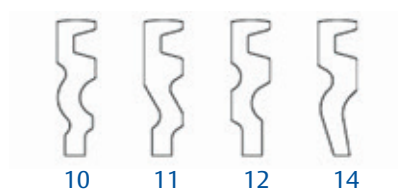
- cylindrické vložky FAB 100, FAB 101
- visací zámky FAB 80/52, FAB 90H, FAB 110H, FAB 110HT

## BALENÍ

- krabička 200ks

## PROFILY

- R 10, 11, 12, 14



Popis	Objednací číslo
100 ND KLIC N R10N	FA207AE009.1000
100 ND KLIC N R11N	FA207AG009.1000
100 ND KLIC N R12N	FA207AI009.1000
100 ND KLIC N R14N	FA207AM009.1000
100N ND KLIC S UZ.	FA20700027.1000

# FAB 4108

## SYSTÉM

- 6 stavítkový systém s překrytým profilem

## MATERIÁL

- mosazná slitina s povrchovou úpravou niklováním

## DISTRIBUCE

- volná

## KOPÍROVÁNÍ

- volná

## TYPY VÝROBKŮ, PRO KTERÉ LZE TENTO KLÍČ POUŽÍT

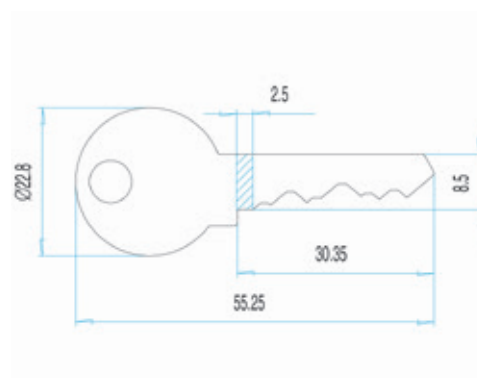
- cylindrické vložky FAB 206, FAB 2006, FAB 2067
- visací zámky FAB 1479, FAB 1411, FAB 1412
- přídavné zámky FAB 1576, FAB 1577
- cylindrická vložka přídavného zámku FAB 2063
- klíčový trezorek FAB 2066
- cylindrická vložka se závitem na tělese FAB 2039

## BALENÍ

- sáček 50ks/krabička 200ks

## PROFILY

- R 260



Popis	Objednací číslo
4108 ND KLIC N R260	286313000552230
4102,5,6,7,8,9,100, 200 ND KLIC S UZÁVĚREM	286313000582060

# FAB 4109

## SYSTÉM

- 6 stavítkový systém s překrytým profilem
- prodloužené provedení pro bezpečnostní kování s překrytem

## MATERIÁL

- mosazná slitina s povrchovou úpravou niklováním

## DISTRIBUCE

- volná

## KOPÍROVÁNÍ

- volná

## TYPY VÝROBKŮ, PRO KTERÉ LZE TENTO KLÍČ POUŽÍT

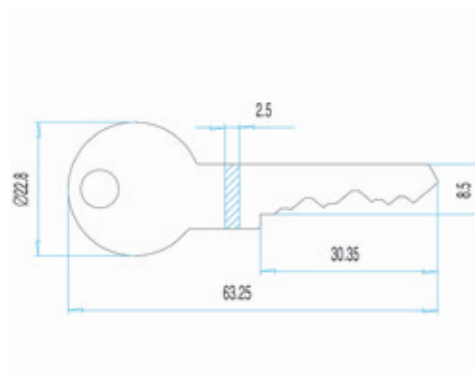
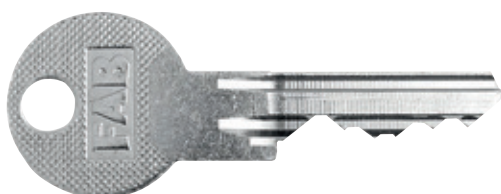
- cylindrické vložky FAB 2060, FAB 2006, FAB 2067
- visací zámky FAB 1479, FAB 1411, FAB 1412
- přídavné zámky FAB 1576, FAB 1577
- cylindrická vložka přídavného zámku FAB 2063
- klíčový trezorek FAB 2066
- cylindrická vložka se závitem na tělese FAB 2039

## BALENÍ

- sáček 50ks/krabička 200ks

## PROFILY

- R 260



Popis	Objednáací číslo
4109 ND KLIC N R260	286313000552240
4102,5,6,7,8,9,100, 200 ND KLIC S UZÁVĚREM	286313000582060



# FAB 4111 – DYNAMIC

## SYSTÉM

- 5 stavítkový systém + lamelový systém Dynamic
- prodloužené provedení pro bezpečnostní kování s překrytem

## MATERIÁL

- mosazná slitina s povrchovou úpravou se zvýšeným obsahem niklu

## DISTRIBUCE

- řízená smluvní distribuce

## KOPÍROVÁNÍ

- právní ochrana proti neoprávněnému kopírování
- výroba kopie klíče pouze po předložení bezpečnostní karty

## TYPY VÝROBKŮ, PRO KTERÉ LZE TENTO KLÍČ POUŽÍT

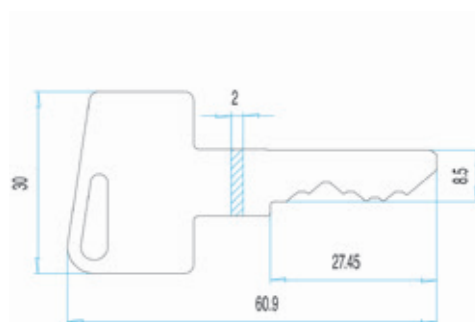
- cylindrické vložky FAB 2402, FAB 2401, FAB 2415
- cylindrická vložka přídatného zámku 2415
- visací zámky FAB 2411, FAB 2412
- cylindrická vložka se závitem na tělese FAB 2435

## BALENÍ

- sáček 5ks/krabička 200ks

## PROFILY

- SL2480, SL2482, SL 2483, SL 2484, SL 2485, SL 2486, SL 2487, SL 2488, SL 2489, SL2490, SL 2491, SL2492



Popis	Objednací číslo
4111 ND KLIC LAM.UZ.2480 DYNAM	286313001871520
4111 ND KLIC LAM.UZ.2482 DYNAM	286313000567900
4111 ND KLIC LAM.UZ.2483 DYNAM	286313000563930
4111 ND KLIC LAM.UZ.2484 DYNAM	286313000563940
4111 ND KLIC LAM.UZ.2485 DYNAM	286313000563950
4111 ND KLIC LAM.UZ.2486 DYNAM	286313000563960
4111 ND KLIC LAM.UZ.2487 DYNAM	286313000563970

Popis	Objednací číslo
4111 ND KLIC LAM.UZ.2488 DYNAM	286313000563980
4111 ND KLIC LAM.UZ.2489 DYNAM	286313000563990
4111 ND KLIC LAM.UZ.2490 DYNAM	286313000564000
4111 ND KLIC LAM.UZ.2491 DYNAM	286313000564010
4111 ND KLIC LAM.UZ.2492 DYNAM	286313000564020
4111 ND KLIC S_UZ. DYNAMIC	286313000564130

# FAB 4113 – DYNAMIC Plus



Patent  
294056

Ochranná známka  
184332

## SYSTÉM

- 6 stavítkový systém + lamelový systém Dynamic
- prodloužené provedení pro bezpečnostní kování s překrytem

## MATERIÁL

- mosazná slitina s povrchovou úpravou se zvýšeným obsahem niklu

## DISTRIBUCE

- řízená smluvní distribuce

## KOPÍROVÁNÍ

- právní ochrana proti neoprávněnému kopírování
- výroba kopie klíče pouze po předložení bezpečnostní karty

## TYPY VÝROBKŮ, PRO KTERÉ LZE TENTO KLÍČ POUŽÍT

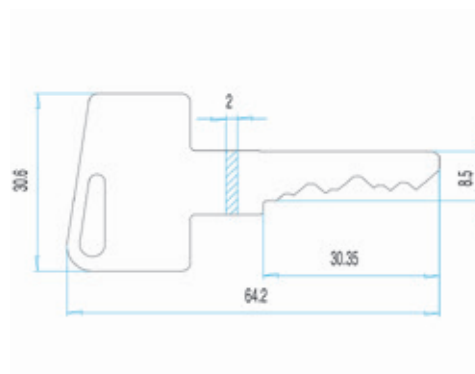
- cylindrické vložky 2502, FAB 2509, FAB 2527
- cylindrická vložka přídavného zámku FAB 2527
- visací zámky FAB 2511, FAB 2512
- cylindrická vložka se závitem na tělese FAB 2535

## BALENÍ

- sáček 5ks/krabička 200ks

## PROFILY

- profily systémů FAB SGHK



Popis	Objednací číslo
4111 ND KLIC LAM.UZ.2480 DYNAM	286313001871520
4111 ND KLIC LAM.UZ.2482 DYNAM	286313000567900
4111 ND KLIC LAM.UZ.2483 DYNAM	286313000563930
4111 ND KLIC LAM.UZ.2484 DYNAM	286313000563940
4111 ND KLIC LAM.UZ.2485 DYNAM	286313000563950
4111 ND KLIC LAM.UZ.2486 DYNAM	286313000563960
4111 ND KLIC LAM.UZ.2487 DYNAM	286313000563970

Popis	Objednací číslo
4111 ND KLIC LAM.UZ.2488 DYNAM	286313000563980
4111 ND KLIC LAM.UZ.2489 DYNAM	286313000563990
4111 ND KLIC LAM.UZ.2490 DYNAM	286313000564000
4111 ND KLIC LAM.UZ.2491 DYNAM	286313000564010
4111 ND KLIC LAM.UZ.2492 DYNAM	286313000564020
4111 ND KLIC S_UZ. DYNAMIC	286313000564130

# FAB 4115

Ochranná známka  
184332

## SYSTÉM

- 5 stavítkový systém s překrytým profilem pro FAB 2018 SGHK a FAB 2018 ZP

## MATERIÁL

- mosazná slitina s povrchovou úpravou niklováním

## DISTRIBUCE

- řízená smluvní distribuce

## KOPÍROVÁNÍ

- na základě uzavřené smlouvy

## TYPY VÝROBKŮ, PRO KTERÉ LZE TENTO KLÍČ POUŽÍT

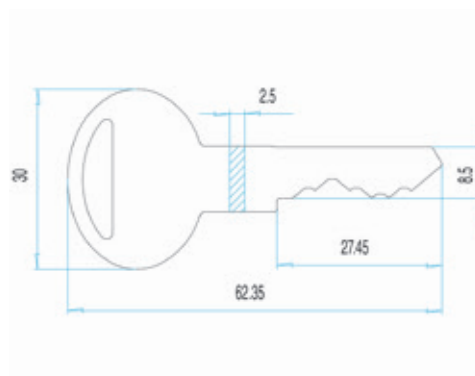
- cylindrické vložky FAB 2018, FAB 2024, FAB 2027, FAB 2004, FAB 2008, FAB 2023
- visací zámky FAB 1466/52, FAB 166/63, FAB 1474, FAB 1476, FAB 1490
- vložka přídatného zámku FAB 2032
- cylindrická vložka se závitem na tělese FAB 2035
- nábytkové zámky FAB 3001, FAB 3005 a FAB 3011
- průmyslové zámky FAB 2033, FAB 4903, FAB 5100
- uzamykatelná klika FAB 7721

## BALENÍ

- sáček 10ks, krabička 100ks

## PROFILY

- Zákaznické profily



# FAB 4116

Ochranná známka  
184332

## SYSTÉM

- 5 stavítkový systém s překrytým profilem  
FAB 2060 SGK a FAB 2018 ZP SGK

## MATERIÁL

- mosazná slitina s povrchovou úpravou  
niklováním

## DISTRIBUCE

- řízená smluvní distribuce

## KOPÍROVÁNÍ

- právní ochrana proti neoprávněnému kopírování.

## TYPY VÝROBKŮ, PRO KTERÉ LZE TENTO KLÍČ POUŽÍT

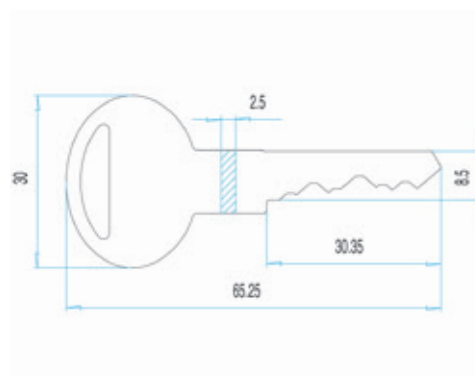
- cylindrické vložky FAB 2006, FAB 2009  
a FAB 2060, FAB 2067
- visací zámky FAB FAB 1479, FAB 1411, FAB 1412
- přídavné zámky FAB 1576, FAB 1577
- cylindrické vložky přídavného zámku FAB 2061  
a FAB 2063
- cylindrická vložka se závitem na tělese FAB 2039
- klíčový trezorek FAB 2066

## BALENÍ

- sáček 10ks, krabička 100ks

## PROFILY

- systémové profily řady 600



# FAB 4116 – Control Plus

Ochranná známka  
184332

## SYSTÉM

- 6 stavítkový systém s překrytým profilem pro systémy FAB CONTROL Plus SGHK

## MATERIÁL

- slitina mědi s povrchovou úpravou niklováním

## DISTRIBUCE

- řízená smluvní distribuce

## KOPÍROVÁNÍ

- právní ochrana proti neoprávněnému kopírování

## TYPY VÝROBKŮ, PRO KTERÉ LZE TENTO KLÍČ POUŽÍT

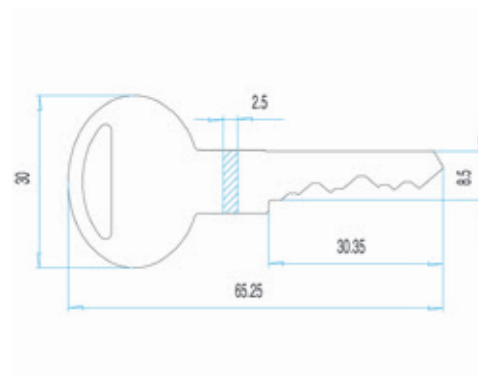
- cylindrické vložky FAB 2360 SGHK, FAB 2367 SGHK, FAB 2309 SGHK
- visací zámky FAB 1479 SGHK, FAB 1411 SGHK, FAB 1421 SGHK
- vložka přídatného zámku FAB 2361 SGHK
- cylindrická vložka se závitem na tělese FAB 2339 SGHK

## BALENÍ

- sáček 10ks, krabička 100ks

## PROFILY

- systémové profily FAB 2060



# FAB 4150

## SYSTÉM

- 4 stavítkový systém s nepřekrytým profilem

## MATERIÁL

- slitina mědi s povrchovou úpravou niklováním

## DISTRIBUCE

- volná

## KOPÍROVÁNÍ

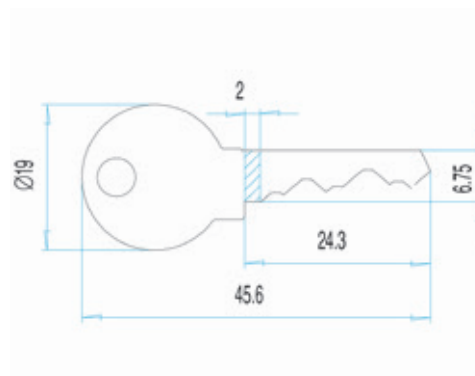
- volné

## TYPY VÝROBKŮ, PRO KTERÉ LZE TENTO KLÍČ POUŽÍT

- FAB 7318T, FAB L810

## BALENÍ

- sáček 50ks/krabička 400ks



Popis  
4150 ND KLIC (K 7318T)

Objednáací číslo  
286313000130260

# FAB 4191

## SYSTÉM

- 5 stavítkový systém s nepřekrytým profilem

## MATERIÁL

- mosazná slitina s povrchovou úpravou niklováním

## DISTRIBUCE

- volná

## KOPÍROVÁNÍ

- volné

## TYPY VÝROBKŮ, PRO KTERÉ LZE TENTO KLÍČ POUŽÍT

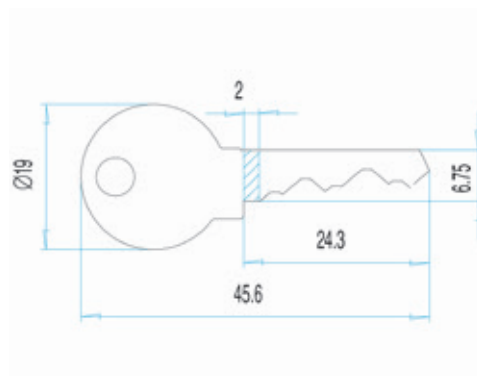
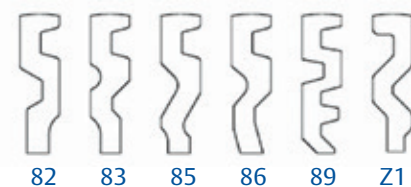
- visací zámky FAB 30H/38, FAB30H/45, FAB 80H/38, FAB 1466/38 a FAB 1466/45
- průmyslový zámek FAB 2034
- automobilový zámek FAB 1334

## BALENÍ

- sáček 50ks/krabička 400ks

## PROFILY

- R 82, 83, 85, 86, 89, Z1



Popis	Objednáací číslo
4191 ND KLIC N R82 P	286313000564140
4191 ND KLIC N R83	286313000564150
4191 ND KLIC N R84	286313000564160
4191 ND KLIC N R85	286313000564170
4191 ND KLIC N R86	286313001871420

Popis	Objednáací číslo
4191 ND KLIC N R88	286313000577890
4191 ND KLIC N R89	286313000577900
4191 ND KLIC N Z1	286313000553150
80 ND KLIC N R82	FA207CQ035.1000
4091,5,8, 4191,5,6 ND KLIC S UZÁVĚREM	286313000582070

# FAB 4195

## SYSTÉM

- 6 stavitkový systém s nepřekrytým profilem

## MATERIÁL

- mosazná slitina s povrchovou úpravou niklováním

## DISTRIBUCE

- volná

## KOPÍROVÁNÍ

- volné

## TYPY VÝROBKŮ, PRO KTERÉ LZE TENTO KLÍČ POUŽÍT

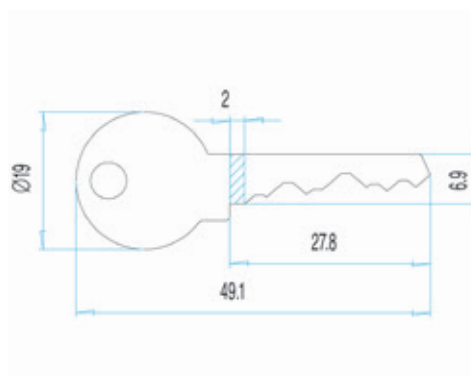
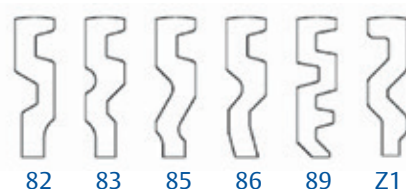
- autozámky FAB 1331, FAB 133, FAB 1335, FAB 1342

## BALENÍ

- sáček 50ks/krabička 400ks

## PROFILY

- R 82, 83, 84, 85, 86, 89, Z1



Popis	Objednáací číslo
4195 ND KLIC N R82	286313000579970
4195 ND KLIC N R83	286313000579980
4195 ND KLIC N R84	286313000579990
4195 ND KLIC N R85	286313000580000

Popis	Objednáací číslo
4195 ND KLIC N R86	286313000580010
4195 ND KLIC N R88	286313000580020
4195 ND KLIC N R89	286313000580030
4091,5,8, 4191,5,6 ND KLIC S UZÁVĚREM	286313000582070



# FAB 4196aa

## SYSTÉM

- 4 stavítkový systém s nepřekrytým profilem

## MATERIÁL

- slitina mědi s povrchovou úpravou niklováním

## DISTRIBUCE

- volná

## KOPÍROVÁNÍ

- volné

## TYPY VÝROBKŮ, PRO KTERÉ LZE TENTO KLÍČ POUŽÍT

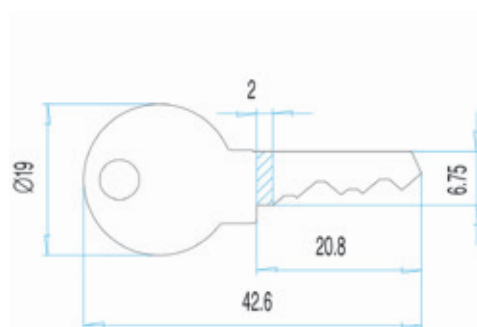
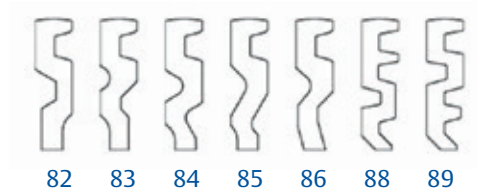
- visací zámek FAB 1468
- lankové zámky FAB 7313, FAB 7314, FAB 7316
- nábytkový zámek FAB 462
- cylindrická vložka nábytkového zámky FAB 496
- zámek pro posuvná skla FAB 4905
- autozámky FAB 6023, FAB 6024, FAB 6034, FAB 9502, FAB 1336, FAB 1323B
- motocyklové zámky FAB 1304, FAB 1306C, FAB 1311, FAB 1312, FAB 1313, FAB 1316, FAB 1317, FAB 1318, FAB 7501

## BALENÍ

- sáček 50ks/krabička 400ks

## PROFILY

- R 82, 83, 84, 85, 86, 88, 89



Popis	Objednací číslo
4196aa ND KLIC N R82	286313001871430
4196aa ND KLIC N R83	286313001871440
4196aa ND KLIC N R84	286313001871450
4196aa ND KLIC N R85	286313001871460

Popis	Objednací číslo
4196aa ND KLIC N R86	286313001871470
4196aa ND KLIC N R88	286313000577910
4196aa ND KLIC N R89	286313000577920
4091,5,8, 4191,5,6 ND KLIC S UZÁVĚREM	286313000582070

# FAB OS1

## SYSTÉM

- trojřadý stavítkový systém

## MATERIÁL

- ocelová slitina s povrchovou úpravou niklováním

## DISTRIBUCE

- volná

## KOPÍROVÁNÍ

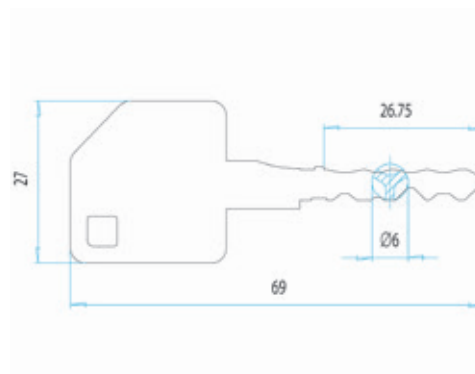
- volné

## TYPY VÝROBKŮ, PRO KTERÉ LZE TENTO KLÍČ POUŽÍT

- cylindrické vložky FAB NZS 3A, FAB NZS 3B, FAB NZS 3C, FAB NZS 3E
- přídatný zámek FAB OS 2
- bezpečnostní souprava OS 1

## BALENÍ

- sáček 50ks/krabička 100ks



Popis	Objednací číslo
OS1 ND KLIC	286313000510000
OS1 ND KLIC S_UZ.1	286313000020000

# FAB 4202 a FAB 4203

## SYSTÉM

- 5-lamelový systém - FAB 4202
- 6-lamelový systém - FAB 4203

## MATERIÁL

- sitina mědi s povrchovou úpravou niklováním

## DISTRIBUCE

- volná

## KOPÍROVÁNÍ

- volné

## TYPY VÝROBKŮ, PRO KTERÉ LZE TENTO KLÍČ POUŽÍT

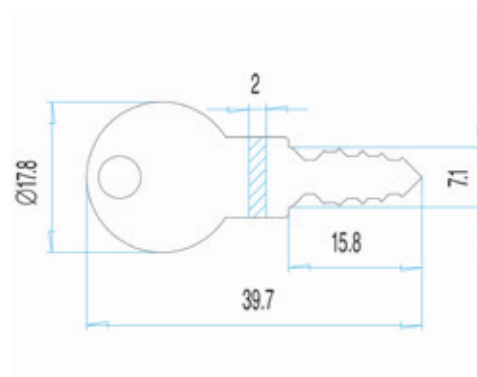
- lamelový zámek FAB 1370 - FAB 4202
- lamelový zámek FAB 1371 - FAB 4203

## BALENÍ

- sáček 50ks/krabička 400ks

## PROFILY

- L1, L2 pro FAB 4202
- L4 pro FAB 4203



Popis	Objednací číslo
4202 ND KLIC L1	286313000530000
4202 ND KLIC L1 S_UZÁVĚREM	286313000530010

# YALE R5UN

## SYSTÉM

- 5 stavítkový systém s nepřekrytým profilem

## MATERIÁL

- mosazná slitina s povrchovou úpravou niklováním

## DISTRIBUCE

- volná

## KOPÍROVÁNÍ

- volné

## TYPY VÝROBKŮ, PRO KTERÉ LZE TENTO KLÍČ POUŽÍT

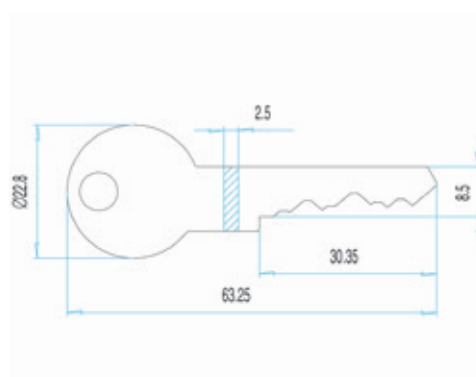
- visací zámky YALE - YE1/50, YE1/60, Y120/60, Y122/50, Y124/70

## BALENÍ

- sáček 50ks/krabička 300ks

## PROFILY

- UN 5



Popis

YALE ND KLIC R5UN

Objednáací číslo

AA000240

# FAB 4091

## SYSTÉM

- 5 stavítkový systém s nepřekrytým profilem pro pilované systémy

## MATERIÁL

- slitina mědi s povrchovou úpravou niklováním

## DISTRIBUCE

- volná

## KOPÍROVÁNÍ

- volné

## TYPY VÝROBKŮ, PRO KTERÉ LZE TENTO KLÍČ POUŽÍT

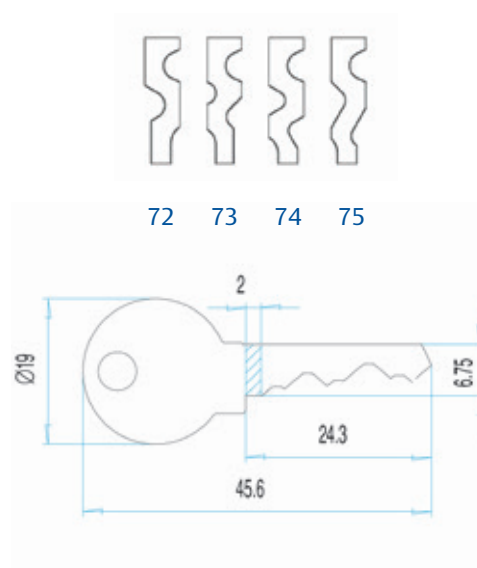
- visací zámky FAB 1466/38, FAB 1466/45
- autozámek 1334

## BALENÍ

- sáček 50ks/krabička 300ks

## PROFILY

- R 72, 73, 74, 75,



Popis	Objednáací číslo
4091 ND KLIC N R72	286313000410050
4091 ND KLIC N R73	286313000410060
4091 ND KLIC N R74	286313000410070

Popis	Objednáací číslo
4091 ND KLIC N R75	286313000410080
4091 ND KLIC N R77	286313000410090
4091,5,8, 4191,5,6 ND KLIC S UZÁVĚREM	286313000582070

# FAB 4093

## SYSTÉM

- 5 stavítkový systém s nepřekrytým profilem pro pilované systémy

## MATERIÁL

- slitina mědi s povrchovou úpravou niklováním

## DISTRIBUCE

- volná

## KOPÍROVÁNÍ

- volné

## TYPY VÝROBKŮ, PRO KTERÉ LZE TENTO KLÍČ POUŽÍT

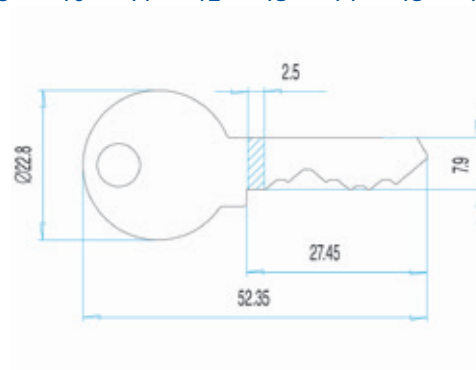
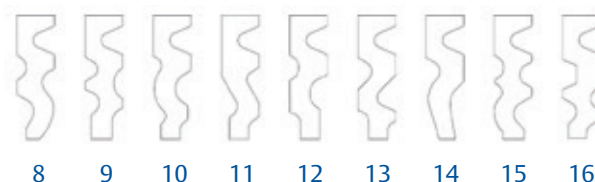
- cylindrické vložky FAB 2019 vyráběné do roku 1992

## BALENÍ

- sáček 50ks/krabice 300ks

## PROFILY

- R 8, 9, 10, 11, 12, 13, 14, 15, 16



Popis	Objednáací číslo
4093 ND KLIC N R8	286313000470140
4093 ND KLIC N R9	286313000470150
4093 ND KLIC N R10	286313000470160
4093 ND KLIC N R11	286313000470170
4093 ND KLIC N R12	286313000470180

Popis	Objednáací číslo
4093 ND KLIC N R13	286313000470190
4093 ND KLIC N R14	286313000470200
4093 ND KLIC N R15	286313000470210
4093 ND KLIC N R16	286313000470220
4091,5,8, 4191,5,6 ND KLIC S UZÁVĚREM	286313000582070

# FAB 4095

## SYSTÉM

- 6 stavítkový systém s nepřekrytým profilem pro pilované systémy

## MATERIÁL

- slitina mědi s povrchovou úpravou niklováním

## DISTRIBUCE

- volná

## KOPÍROVÁNÍ

- volné

## TYPY VÝROBKŮ, PRO KTERÉ LZE TENTO KLÍČ POUŽÍT

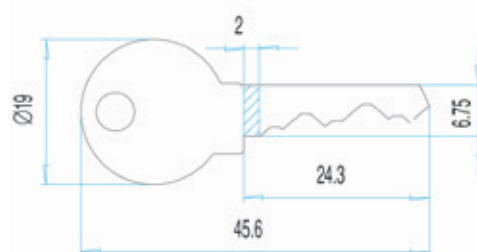
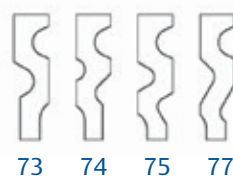
- cylindrické vložky FAB 1331, FAB 1333, FAB 1335, FAB 1342

## BALENÍ

- sáček 50ks/krabička 300ks

## PROFILY

- R 73, 74, 75, 77



Popis	Objednací číslo
4095 ND KLIC N R73	286313000420040
4095 ND KLIC N R74	286313000420050
4095 ND KLIC N R75	286313000420060
4095 ND KLIC N R77	286313000420070
4091,5,8, 4191,5,6 ND KLIC S UZÁVĚREM	286313000582070

# FAB 4096aa

## SYSTÉM

- 4 stavítkový systém s nepřekrytým profilem pro pilované systémy

## MATERIÁL

- slitina mědi s povrchovou úpravou niklováním

## DISTRIBUCE

- volná

## KOPÍROVÁNÍ

- volné

## TYPY VÝROBKŮ, PRO KTERÉ LZE TENTO KLÍČ POUŽÍT

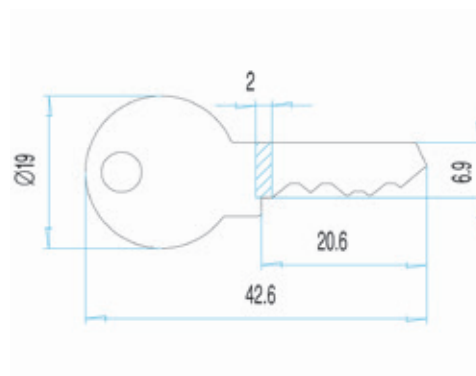
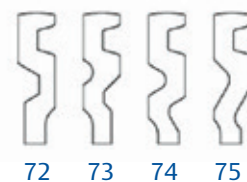
- visací zámek FAB 1468
- lankové zámky FAB 7313, FAB 7314, FAB 7316
- nábytkový zámek FAB 462
- cylindrická vložka k nábytkovému zámku FAB 496
- zámek na posuvná skla FAB 4905
- autozámky FAB 6023, FAB6024, FAB 6034, FAB 9502
- motocyklové zámky FAB 1304, FAB 1306C, FAB 1311, FAB 1312, FAB 1313, FAB 1316, FAB 1317, FAB 1318, FAB 7501

## BALENÍ

- sáček 50ks/krabička 300ks

## PROFILY

- R 72, 73, 74, 75



Popis	Objednací číslo
4096aa ND KLIC N R72	286313000430060
4096aa ND KLIC N R73	286313000430080
4096aa ND KLIC N R74	286313000430090
4096aa ND KLIC N R75	286313000430100
4096aa ND KLIC N R77	286313000430110
4091,5,8, 4191,5,6 ND KLIC S UZÁVĚREM	286313000582070



# FAB 4098

## SYSTÉM

- 3 stavítkový systém s nepřekrytým profilem pro pilované systémy

## MATERIÁL

- slitina mědi s povrchovou úpravou niklováním

## DISTRIBUCE

- volná

## KOPÍROVÁNÍ

- volné

## TYPY VÝROBKŮ, PRO KTERÉ LZE TENTO KLÍČ POUŽÍT

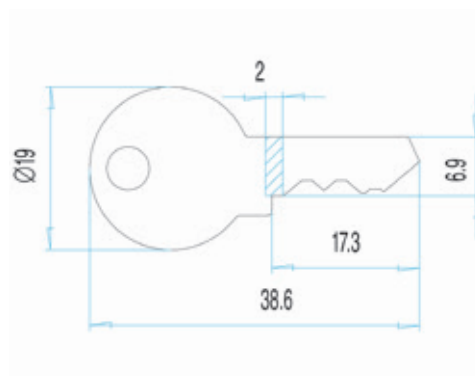
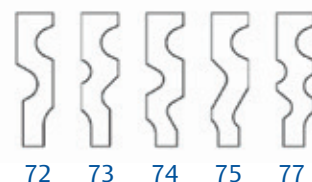
- průmyslový zámek FAB 1321
- uzamykatelná klika FAB 7702A

## BALENÍ

- sáček 50ks/krabička 300ks

## PROFILY

- 72, 73, 74, 75, 77



Popis	Objednací číslo
4098 ND KLIC N R72	286313000450050
4098 ND KLIC N R73	286313000450060
4098 ND KLIC N R74	286313000450070
4098 ND KLIC N R75	286313000450080
4098 ND KLIC N R77	286313000450090
4091,5,8, 4191,5,6 ND KLIC S UZÁVĚREM	286313000582070



## ASSA

Švédská značka ASSA stála na začátku zrodu koncernu ASSA ABLOY. Právě jejím spojením s finským ABLOY byly položeny základy pro vznik globální společnosti s nejkompexnější nabídkou uzamykacích systémů na světě. ASSA vyrábí ve Švédsku především cylindrické vložky, zámky a integrované uzamykací systémy. Na českém a slovenském trhu je prezentována vysoce kvalitními mincovými zámky.

# Mincové zámky

Mincové zámky mají využití ve veřejných budovách, knihovnách, sportovních zařízeních, plaveckých bazénech, nákupních centrech a v dalších prostorách, kde vzniká požadavek na krátkodobé uschování zavazadel a jiných osobních věcí.

Mincový zámek je instalován na vnitřní straně dveří. Uživatel vhodí minci (požadované hodnoty) do zámku – uzavře dvířka a otočením klíče uzamkne a vyjme klíč. Pro otevření dveří se klíčem odemknou a klíč zůstává uchycen v zámku do opětovného použití skříňky.

Po odemknutí mincového zámku mince propadá do schránky pro vrácení mince nebo do schránky pro zadržení mince.



Mincový zámek - varianta pro pravé dveře

# Mincové zámky

## E-LITE

### POPIS VÝROBKU

- mincový zámek s plastovou závorou
- výměnná vložka
- klíč je možné vyjmout pouze v zamčené pozici
- dodáváno se dvěma klíči
- pro použití jedné mince v hodnotě 5 Kč nebo 20 Kč (hodnotu je nutné určit před objednáním)
- dodáváno v levém nebo pravém provedení

### PROVEDENÍ VÝROBKU

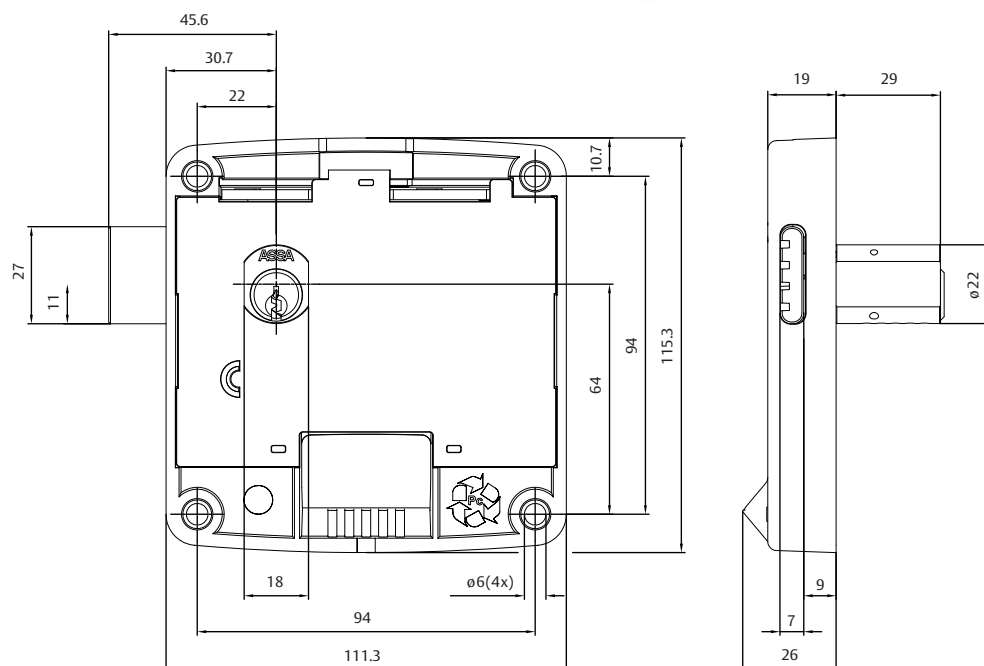
- tělo cylindrické vložky – chromovaná mosaz
- tělo zámku – černý tvrzený plast
- plastová závara
- klíče – niklovaná mosaz

### PŘÍSLUŠENSTVÍ

- krytka cylindrické vložky
- management klíč

### TECHNICKÉ PARAMETRY

- tělo: výška 115,3 mm; šířka 111,3 mm, hloubka 19/26 mm
- cylindrická vložka: 29 mm, průměr 22 mm



Dokumenty ke stažení  
po načtení QR kódu.



# Mincové zámky UNIMILLE A

## POPIS VÝROBKU

- mincový zámek s kovovou závorou
- výměnná vložka
- klíč je možné vyjmout pouze v zamčené pozici
- dodáváno se dvěma klíči
- pro použití jedné mince v hodnotě 5 Kč, 10 Kč nebo 20 Kč (hodnotu je nutné určit před objednáním)
- dodáváno v levém nebo pravém provedení

## TECHNICKÉ PARAMETRY

- tělo: výška 115,3 mm; šířka 115,3 mm, hloubka 28/40 mm
- cylindrická vložka: 29 mm, průměr 22 mm

## PROVEDENÍ VÝROBKU

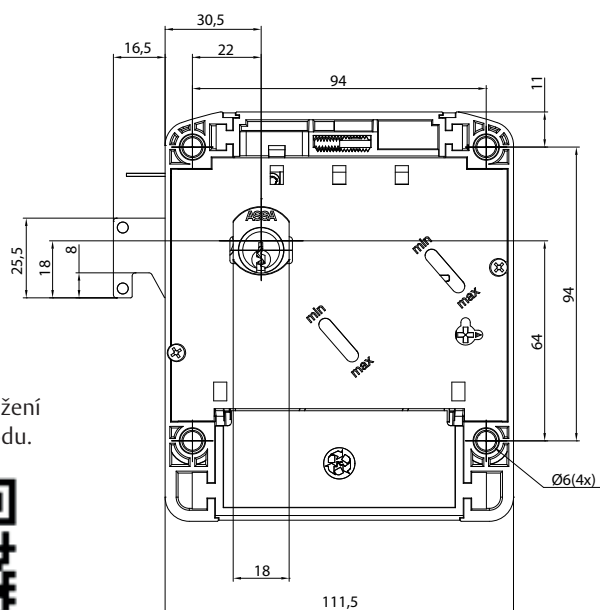
- tělo cylindrické vložky – chromovaná mosaz
- tělo zámku – černý tvrzený plast
- kovová „háková“ závara
- klíče – niklovaná mosaz

## VARIANTY

- Unimille A s boxem pro zadržení mince

## PŘÍSLUŠENSTVÍ

- krytka cylindrické vložky
- management klíč



Dokumenty ke stažení  
po načtení QR kódu.



# Mincové zámky UNIMILLE B

## POPIS VÝROBKU

- mincový zámek s kovovou závorou
- výměnná vložka
- klíč je možné vyjmout pouze v zamčené pozici
- dodáváno se dvěma klíči
- pro použití dvou mincí v hodnotě 5 Kč, 10 Kč nebo 20 Kč (hodnotu je nutné určit před objednáním)
- dodáváno v levém nebo pravém provedení

## TECHNICKÉ PARAMETRY

- tělo: Výška 115,3 mm; šířka 115,3 mm, hloubka 28/40 mm
- cylindrická vložka: 29 mm, průměr 22 mm

## PROVEDENÍ VÝROBKU

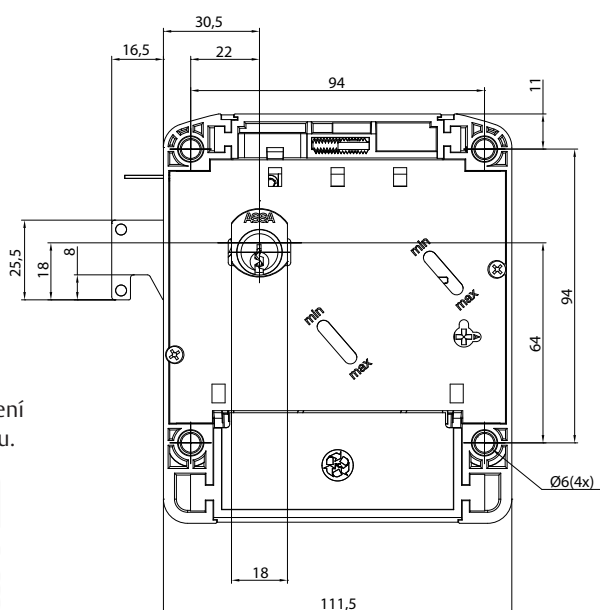
- tělo cylindrické vložky – chromovaná mosaz
- tělo zámku – černý tvrzený plast
- kovová „háková“ závara
- klíče – niklovaná mosaz

## VARIANTY

- Unimille B s boxem pro zadržení mince

## PŘÍSLUŠENSTVÍ

- krytka cylindrické vložky
- management klíč



Dokumenty ke stažení  
po načtení QR kódu.



# OBSAH

Bezpečnostní cylindrická vložka FAB 2000	4	Bezpečnostní kování FAB BK305 a BK325	66
Bezpečnostní cylindrická vložka FAB 1000U4	6	FAB BK501 a BK521	67
Bezpečnostní cylindrická vložka FAB 200RSG	8	FAB BK505 a BK525	68
Cylindrická vložka FAB 100RS	10	FAB BK601 a BK621	69
Cylindrická vložka FAB 50	12	FAB BK605 a BK625	70
Zadlabací zámek mechanický FAB 5131	20	Bezpečnostní rozety FAB BR30, BR32, BR50 a BR52	71
Zadlabací zámek mechanický FAB 5140	21	Bezpečnostní kování VAASA	72
Zadlabací zámek mechanický FAB 5160	22	Bezpečnostní kování LAPUA	73
Zadlabací zámek mechanický FAB 5210	23	Bezpečnostní kování IKON SX08	74
Zadlabací zámek mechanický pro WC a koupelny FAB 5220	24	Bezpečnostní kování IKON SX48	75
Zadlabací zámek mechanický FAB 5200	25	Bezpečnostní kování IKON SX03	76
Zadlabací zámek mechanický dle normy DIN obyčejný klíč FAB 190/140	26	Bezpečnostní kování IKON SX43	77
Zadlabací zámek mechanický dle normy DIN vložkový FAB 190/140	27	Bezpečnostní kování FAB MADLO/KLIKA NEREZ	78
Zadlabací zámek mechanický dle normy DIN pro WC a koupelny FAB 190/140	28	Rozetové kování VERCY klika/klika	82
Zadlabací zámek mechanický dle normy DIN obyčejný klíč FAB 190/140 NEW	29	Rozetové kování VERCY klika/koule	83
Zadlabací zámek mechanický dle normy DIN vložkový FAB 190/140 NEW	30	Rozetové kování AHW500 klika/klika kulatá rozeta	84
Zadlabací zámek mechanický dle normy DIN pro WC a koupelny FAB 190/140 NEW	31	Rozetové kování AHW500 klika/klika kulatá rozeta	85
Zadlabací zámek magnetický FAB 190/140NEW	32	Rozetové kování AHW500 koule/klika kulatá rozeta	86
Zadlabací zámek mechanický dle normy DIN protipožární ASSA ABLOY N1050	33	Rozetové kování AHW500 koule a AHW550 spodní rozety kulaté	87
Zadlabací zámek mechanický dle normy DIN protipožární ABLOY 4292PP	34	Rozetové kování AHW600 klika/klika oválná rozeta	88
Zadlabací zámek mechanický dle normy DIN protipožární FAB 190/140NEW PP	35	Rozetové kování AHW600 klika/klika oválná rozeta	89
Zadlabací zámek mechanický přídavný – hákový ABLOY 4232	36	Rozetové kování AHW600 koule/klika oválná rozeta	90
Zadlabací zámek mechanický přídavný – hákový ABLOY 4249	37	Rozetové kování AHW600 spodní rozety oválné	91
Zadlabací zámek mechanický vložkový NEMEF série 1769	38	Štítové kování AHW700 klika/klika rozteč 72 mm	92
Zadlabací zámek mechanický vložkový – úzký NEMEF série 9600	39	Štítové kování AHW700 koule/klika rozteč 72 mm	93
Zadlabací zámek mechanický vložkový s válečkovou střelkou – úzký NEMEF série 9680	40	Kódová klika 8812 Code Handle	94
Zadlabací zámek mechanický vložkový – s panikovou funkcí ASSA ABLOY N1100 a N1112	41	Okení kódová klika 7812 Window Code Handle	95
Zadlabací zámek mechanický vložkový – s panikovou funkcí NEMEF série 1769	42	Příslušenství ke kování	96
Zadlabací zámek mechanický vložkový – úzký s panikovou funkcí ASSA ABLOY N1600 a N1612	43	Paniková hrazda povrchová PED200	100
Zadlabací zámek mechanický vložkový úzký s panikovou funkcí NEMEF série 9670	44	Paniková hrazda povrchová PED200 + PED/V	101
Zadlabací zámek mechanický vložkový – s panikovou funkcí pro dvoukřídle dveře NEMEF 1901 – aktivní křídlo	45	Paniková hrazda povrchová PED200 + PED/L	102
Zadlabací zámek mechanický – s panikovou funkcí pro dvoukřídle dveře NEMEF 1921 – pasivní křídlo	46	Paniková hrazda povrchová PED300	103
Zadlabací zámek mechanický vložkový – hluboký s panikovou funkcí pro dvoukřídle dveře ASSA ABLOY N1102 a N1114 – aktivní křídlo	47	Paniková hrazda povrchová PED300 + PED/V	104
Zadlabací zámek mechanický vložkový – hluboký s panikovou funkcí pro dvoukřídle dveře ASSA ABLOY N1420 – pasivní křídlo	48	Paniková hrazda povrchová PED300 + PED/L	105
Zadlabací zámek mechanický vložkový – úzký s panikovou funkcí pro dvoukřídle dveře NEMEF 1905 – aktivní křídlo	49	Paniková hrazda povrchová UNIVERSAL 1910	106
Zadlabací zámek mechanický – úzký s panikovou funkcí pro dvoukřídle dveře NEMEF 1925 – pasivní křídlo	50	Paniková hrazda povrchová UNIVERSAL 1930 a 1950 – vícebodá	107
Zadlabací zámek mechanický vložkový – úzký s panikovou funkcí pro dvoukřídle dveře ASSA ABLOY N1602 a N1614 – aktivní křídlo	51	Panikové kování zadlabací PUSH PAD PUL1S a PUL20	108
Zadlabací zámek mechanický vložkový – úzký s panikovou funkcí pro dvoukřídle dveře ASSA ABLOY N1920 – pasivní křídlo	52	Vnější štíty MODULAR A220 a A230	109
Celoplošný vícebodý zadlabací zámek mechanický vložkový X57	53	Paniková hrazda zadlabací PED500	110
Zadlabací zámek mechanický samozamykací úzký zámek ABLOY EL066/ EL266 se signalizací	54	Paniková hrazda zadlabací PED700	111
Mechanický samozamykací úzký zámek ABLOY EL060/ EL260 se signalizací	55	Paniková hrazda zadlabací UNIVERSAL 1970	112
Mechanický samozamykací hluboký zámek ABLOY EL160/ EL360 se signalizací	56	Panikové kování zadlabací PUSH PAD PUL1E	113
Mechanický samozamykací hluboký vícebodý zámek ABLOY EL166/ EL366 se signalizací	57	Vnější štíty A510, A530 a A540	114
Mechanický samozamykací úzký zámek FAB SZ90 / SZ92	58	Paniková hrazda povrchová TOP1S	115
Mechanický samozamykací hluboký zámek FAB SZS90 / SZS92	59	Paniková hrazda povrchová TOP3S	116
Dveřní zástrčky a automatické dveřní zástrčky 26HZ, 27HZ a 1995	60	Paniková hrazda zadlabací TOP1E	117
Příslušenství k zadlabacím zámkům	61	Paniková hrazda povrchová FAB89	118
Bezpečnostní kování FAB BK301 a BK321	62	Paniková hrazda povrchová FAB89 – vícebodá	119
	63	Panikové kování EUROPAD 8989	120
	64	Panikové kování EUROPAD 8989 – vícebodá	121
	65	Paniková hrazda povrchová 90+	122
		Paniková hrazda povrchová 90+ vícebodá	123
		Vnější štíty FAB	124
		Paniková hrazda povrchová MILENIUM	125
		Paniková hrazda zadlabací EUROSMART	126
		Paniková hrazda zadlabací NORMA	127
		Paniková hrazda zadlabací ASSA ABLOY N2000 a N2500	128
		Paniková hrazda zadlabací ASSA ABLOY N2100 a N2600	129
		Vnější štíty 2930/02, 2931/02, 2932 a 9400	130
		Příslušenství k panikovým hrazdám	131
		Dveřní zavírač DC120	138
		Dveřní zavírač SMART	140
		Dveřní zavírač DC140 New	142
		Dveřní zavírač DC200 New	144
		Dveřní zavírač DC300 New	146
		Dveřní zavírač DC300TANDEM New	148
		Dveřní zavírač DC340 New	150
		Dveřní zavírač DC347 New	152
		Dveřní zavírač DC500 New	154
		Dveřní zavírač DC700 New	156
		Dveřní zavírač s tichým doklapem Close-Motion®	
		DC700G-CM New	158
		Dveřní zavírač DC640 New	160
		Požární konzole G460 New	162
		Dveřní koordinátor 914000	164
		Dveřní koordinátor pro těžké dveře SELTELCIER	166

Požární konzole G461 New	168	Nábytkový zámek FAB 3005	248
Požární konzole G462 New	170	Cylindrická vložka pro nábytkový zámek FAB 3011	249
Požární konzole G464 New	172	Zámek na posuvná skla 4905	250
Zadlabací dveřní zavírač DC840	174	Cylindrické vložky se závorkou FAB 4903 a FAB 4904	251
Zadlabací dveřní zavírač DC860	176	Lamelový zámek FAB 1370	252
Zadlabací požární konzole G880	178	Cylindrická vložka schránková a přístrojová FAB 2033	253
Zadlabací požární konzole G881	180	Cylindrická vložka se závitem na tělese FAB 230RS	254
Zadlabací požární konzole G882/G884	182	Cylindrická vložka se závitem na tělese FAB 2035, FAB 2235	
Podlahový dveřní zavírač DC420	184	a FAB 2435	255
Podlahový dveřní zavírač DC475	186	Cylindrická vložka se závitem na tělese FAB 2034	256
Podlahový dveřní zavírač DC477	188	Cylindrická vložka pro dveřní autobusové zámky FAB 7702	257
Podlahový dveřní zavírač DC460	190	Uzamykatelná klika FAB 7720	258
Příslušenství k dveřním zavíračům	192	Uzamykatelná klika FAB 7721a, FAB 7721b	259
Zavírač na branky 620C a 680C	196	Cylindrická vložka schránková a přístrojová FAB T600A	260
Mechatronické systémy generálního klíče		Cylindrické vložky se závorkou FAB 1303	261
FAB +CLIQ 3000 / FAB +CLIQ 300	200	Cylindrické vložky pro uzamykatelné kliky FAB 1321	262
Systém generálního klíče FAB 3000/ FAB 3000 HD	202	FAB 2000	265
Systémy generálního klíče FAB 300/ FAB 300 HD	204	FAB 1000U4	266
Bezpečnostní visací zámek FAB 2011/1011U4	207	FAB 200RSG	267
Bezpečnostní visací zámek FAB 1011U	208	FAB 200RS	268
Bezpečnostní visací zámek FAB 211RS	209	FAB 100RS	269
Bezpečnostní visací zámek FAB 110/200RSH	210	FAB 50	270
Bezpečnostní visací zámek FAB 110RSH	211	FAB 1000U	271
Bezpečnostní visací zámek FAB 90/200RSHN	212	FAB 1000 - Control	272
Bezpečnostní visací zámek FAB 90RSHN	213	FAB 200 R1	273
Visací zámek FAB 80/200RSH/52	214	FAB 100 R1	274
Visací zámek FAB 80RSH/52	216	FAB 4102	275
Visací zámek FAB 80H/38	217	FAB 100	276
Visací zámky FAB 30H	218	FAB 4108	277
Visací zámky YALE – řada YE1	220	FAB 4109	278
Visací zámek Y 110	222	FAB 4111 – DYNAMIC	279
Visací zámky řady Y120	224	FAB 4113 – DYNAMIC Plus	280
Visací zámek Y122	226	FAB 4115	281
Visací zámky FAB 220/60P a FAB 220/50P	228	FAB 4116	282
Visací zámky FAB 115/40 a FAB 115/30	229	FAB 4116 – Control Plus	283
Visací zámky FAB 110J/ 30 a FAB 110J/15	230	FAB 4150	284
Motocyklový zámek FAB 7319	231	FAB 4191	285
Řetězový zámek FAB 7316	232	FAB 4195	286
Lankový zámek FAB 7318T	233	FAB 4196aa	287
Lankový zámek FAB 7311	234	FAB OS1	288
Lankový zámek FAB 7313	235	FAB 4202 a FAB 4203	289
Přídavný bezpečnostní zámek FAB 1572RS	237	YALE RSUN	290
Přídavný bezpečnostní zámek FAB 1574RS	238	FAB 4091	291
Přídavný bezpečnostní zámek FAB 1575	239	FAB 4093	292
Přídavný bezpečnostní zámek FAB Y2T	240	FAB 4095	293
Celoplošná závora FAB 1550	241	FAB 4096aa	294
Digitální dveřní kukátko YALE bez nahrávání	242	FAB 4098	295
Digitální dveřní kukátko YALE s nahráváním	243	Mincové zámky E-LITE	298
Nábytkový zámek FAB 462	245	Mincové zámky UNIMILLE A	299
Cylindrická vložka nábytkového zámku FAB 496	246	Mincové zámky UNIMILLE B	300
Nábytkový rozvorový zámek FAB 3001	247		









ASSA ABLOY is the global leader in door opening solutions, dedicated to satisfying end-user needs for security, safety and convenience

**ASSA ABLOY**

**ASSA ABLOY Czech & Slovakia s.r.o.**  
Dolnoměcholupská 1418/12, 102 00 Praha 10  
Česká republika  
Tel.: +420 226 806 200  
Fax: +420 226 806 201  
[info@assaabloy.cz](mailto:info@assaabloy.cz)  
[www.assaabloy.cz](http://www.assaabloy.cz)

**ASSA ABLOY Czech & Slovakia s.r.o. – organizačná zložka**  
Továrenská 15, 901 01 Malacky  
Slovenská republika  
Tel.: +421 2 4552 0141-2  
Fax: +421 2 4552 0140  
[info.sk@assaabloy.sk](mailto:info.sk@assaabloy.sk)  
[www.assaabloy.sk](http://www.assaabloy.sk)